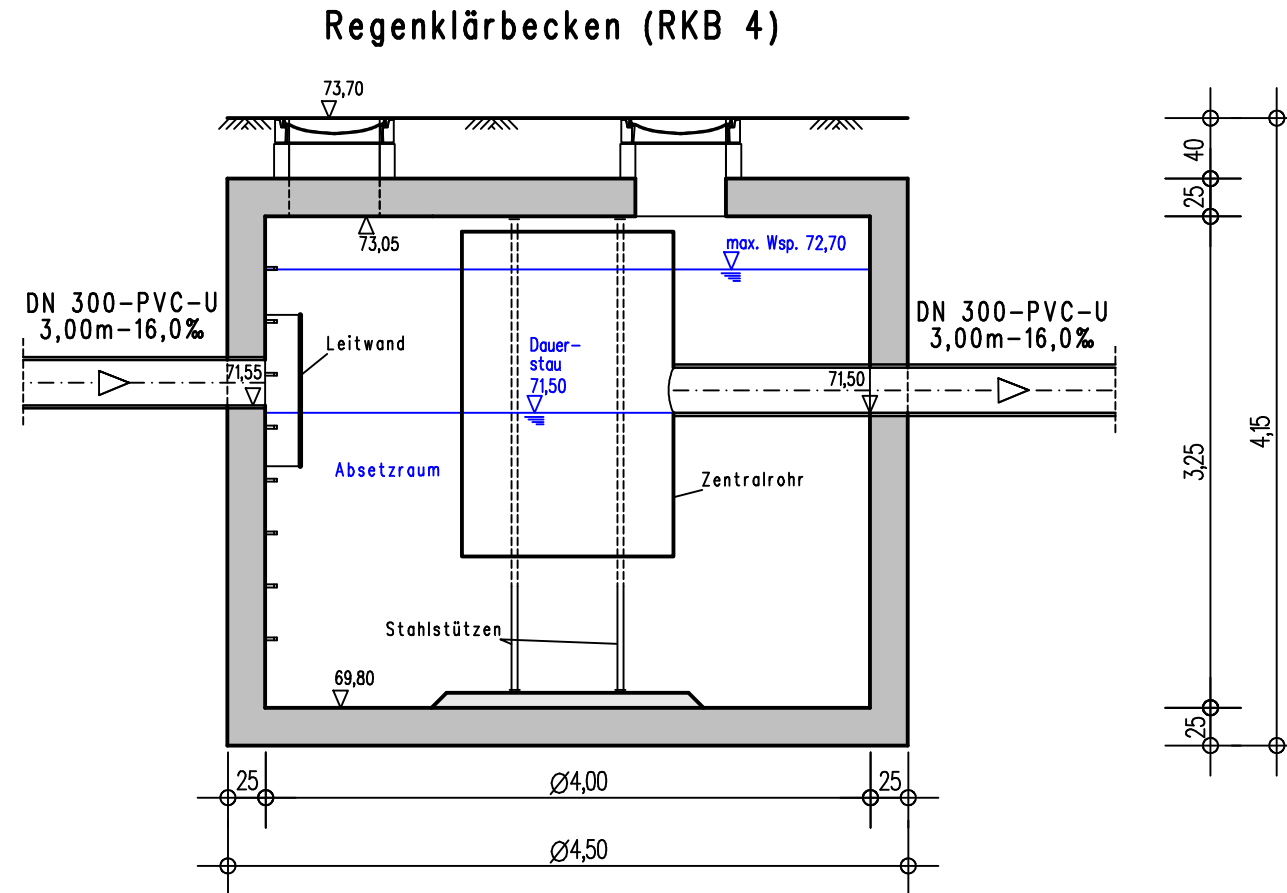
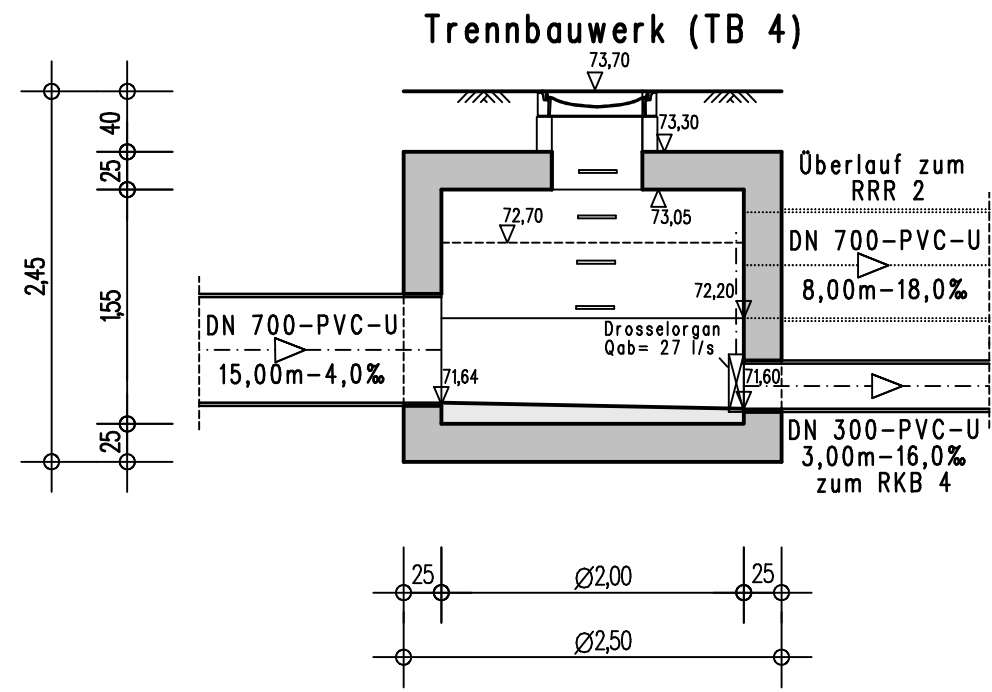
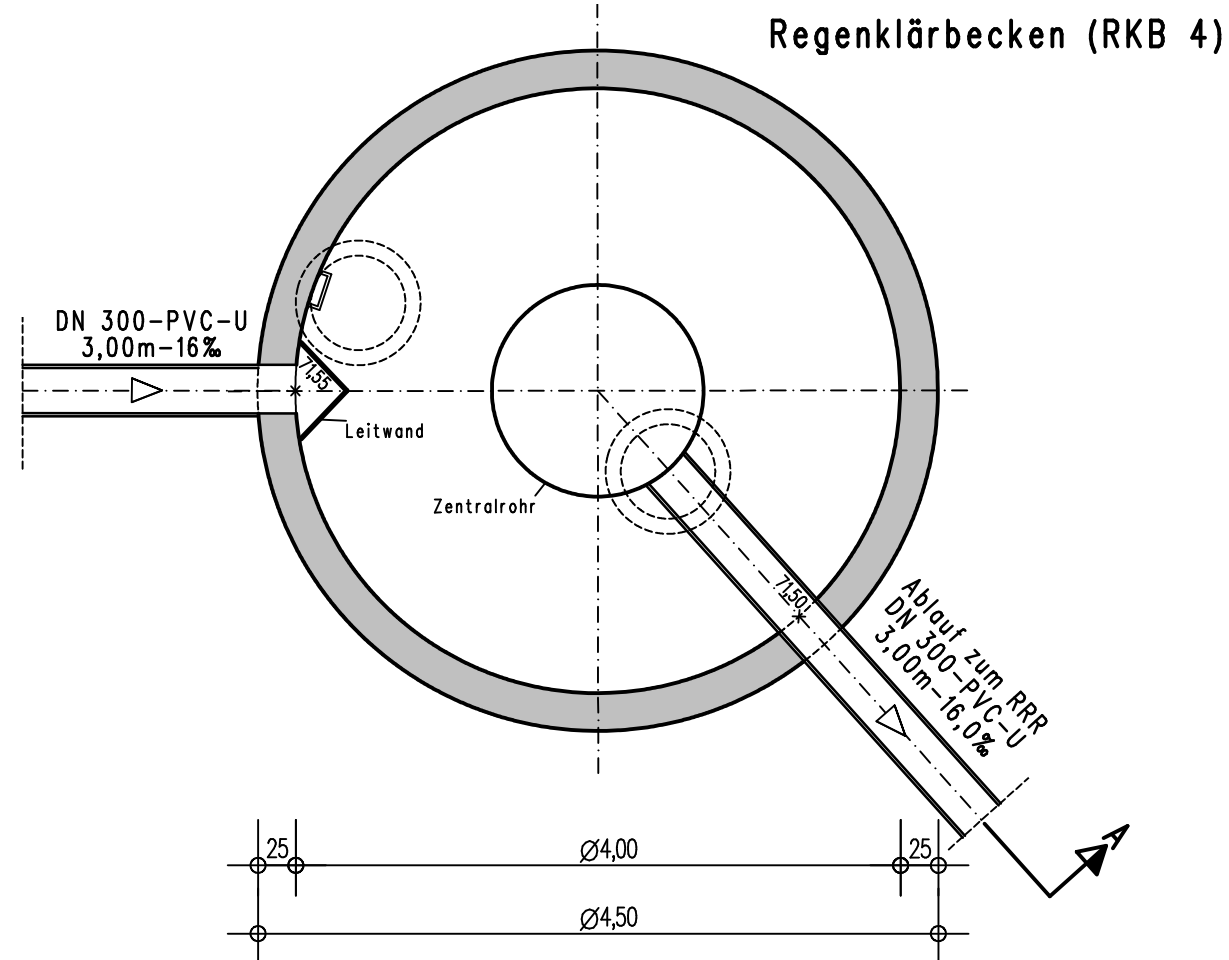
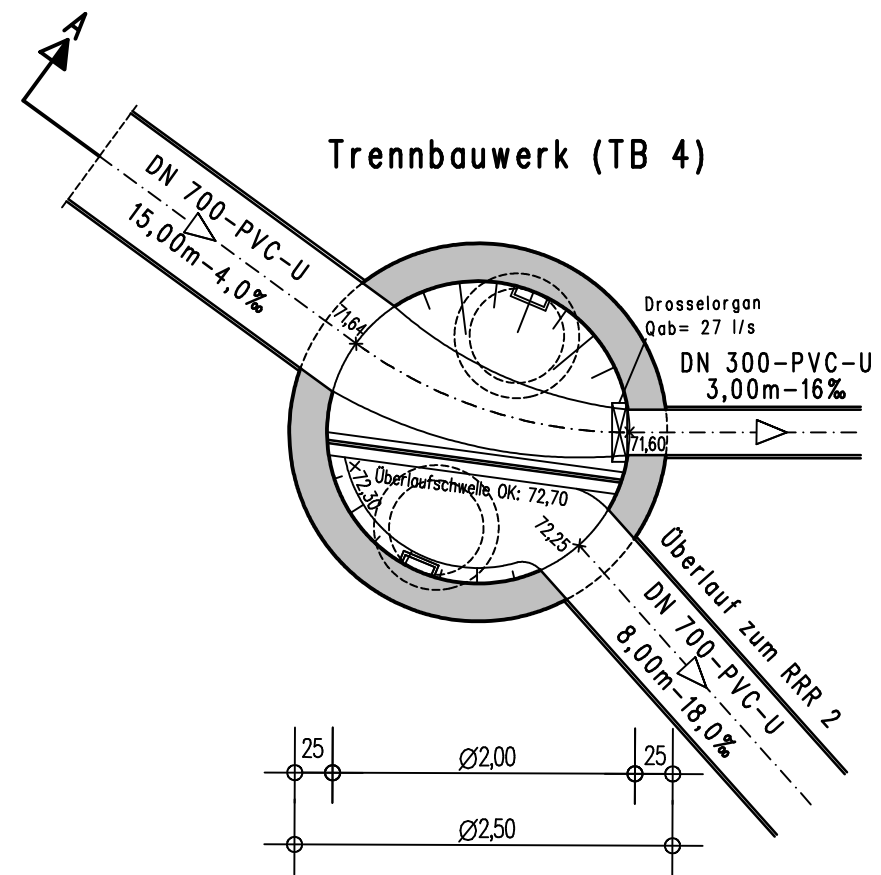


Schnitt A-A

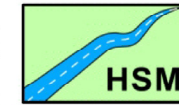


Grundriss



Nr.	Art der Änderung	Datum	Name

HSM INGENIEURE GMBH
DIPLOMINGENIEUR FRANK MICHAEL



Eberhard-Klausenberg-Straße 68
59597 Erwitte
Tel.: 0 29 43 / 8 71 51 35
Fax: 0 29 43 / 8 71 51 36
kontakt@hsm-ingenieure.de

VERKEHRSPLANUNG
SOFTWARE CONSULTING
VERKEHRUNTERSUCHUNGEN
SIEDLUNGSWASSERWIRTSCHAFT
STÄDTEBAU
LANDSCHAFTSPLANUNG
LEHRAUFTRAG HOCHSCHULE OWL

Fachbereich Tiefbau
STADT RHEDA-WIEDENBRÜCK

Rathausplatz 13 33378 Rheda-Wiedenbrück

Telefon (05242) 963-0 Telefax (05242) 963-666 E-Mail rheda-wiedenbrück@gt-net.de



	Datum	Name	Projekt:
bearbeitet	Feb. 2015	Lam	Ringschluss Südring von der Lippstädter Str. bis zur Rietberger Str. im Stadtteil Wiedenbrück
gezeichnet	Feb. 2015	Fi	
geprüft			
Maßstab:	1:50		Planinhalt:
Unterlage:	18.3		Bauwerkszeichnung
Blatt-Nr.:	5		TB 4 und RKB 4 / RWBA 4