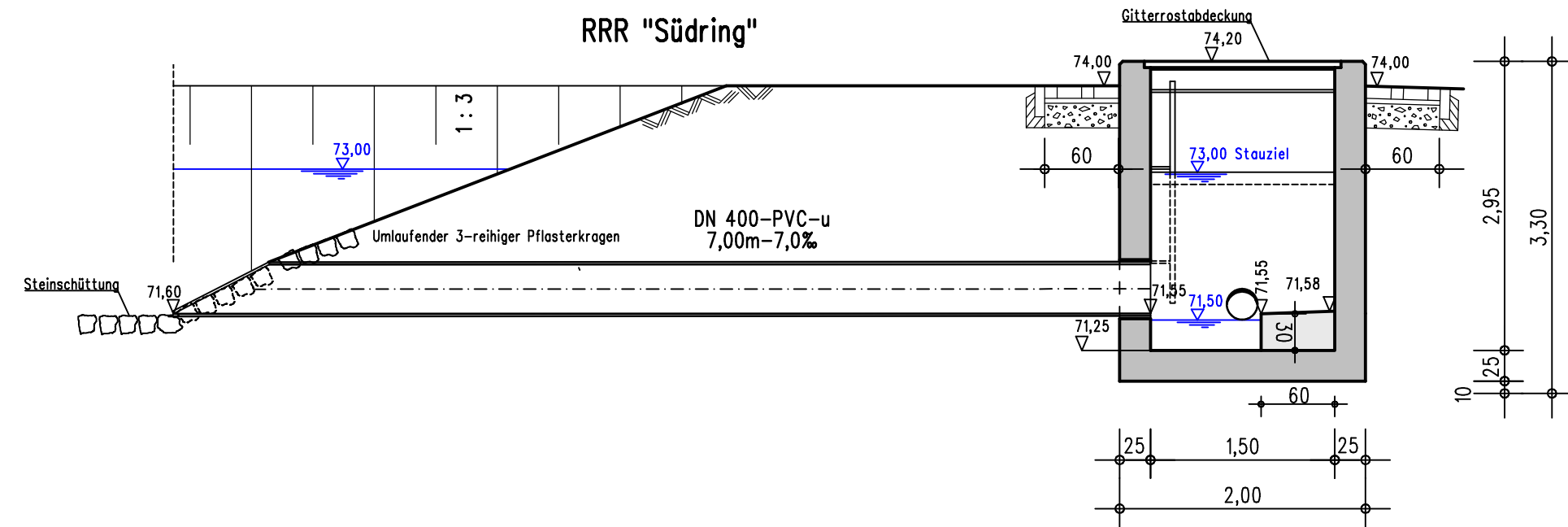
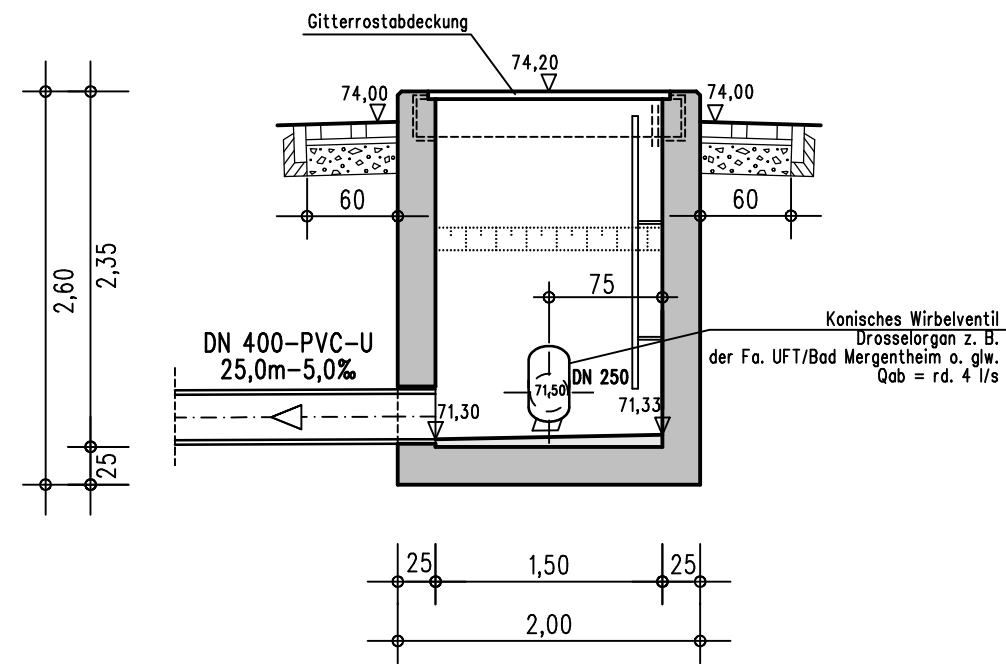


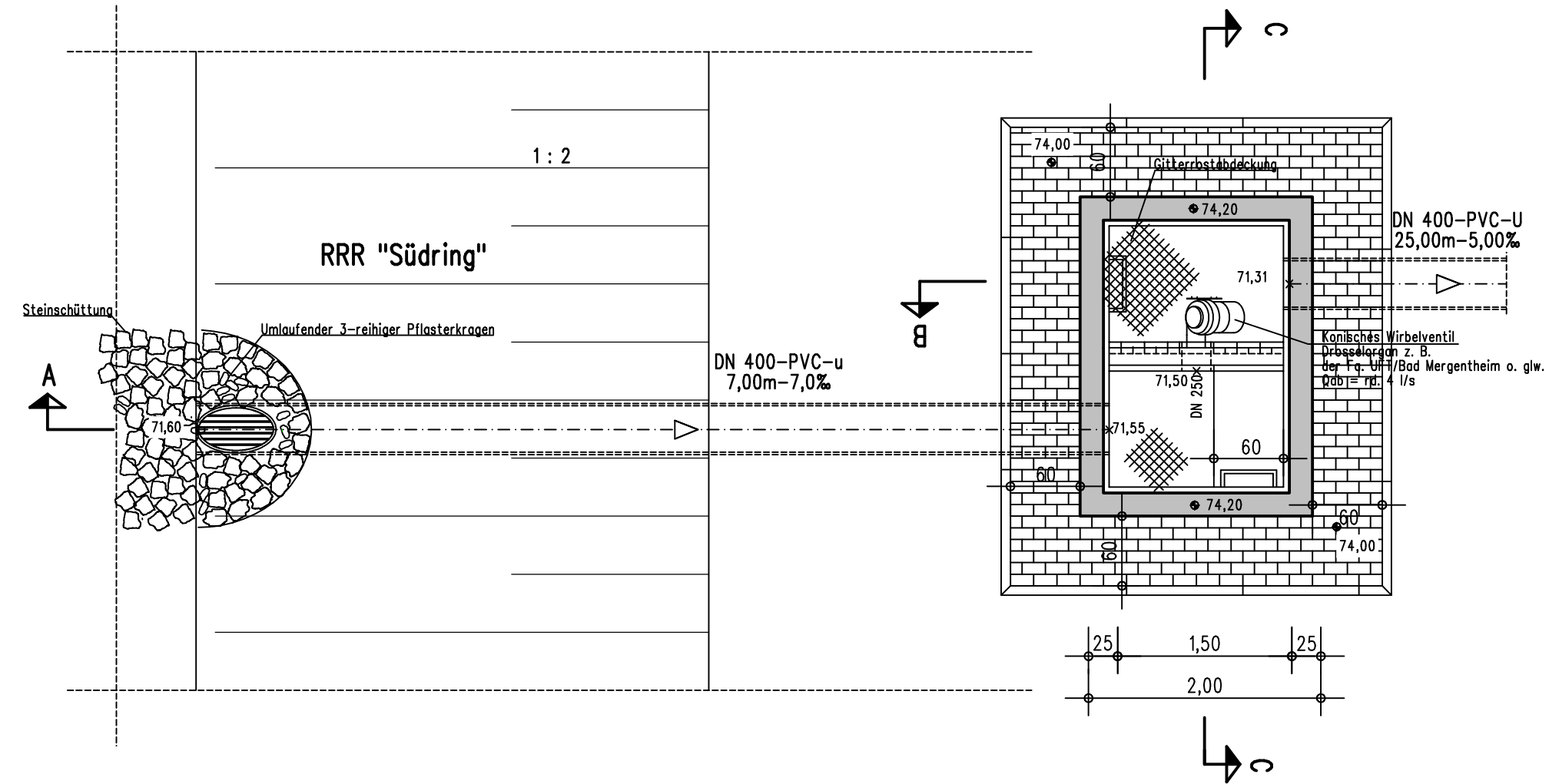
### Schnitt A-A



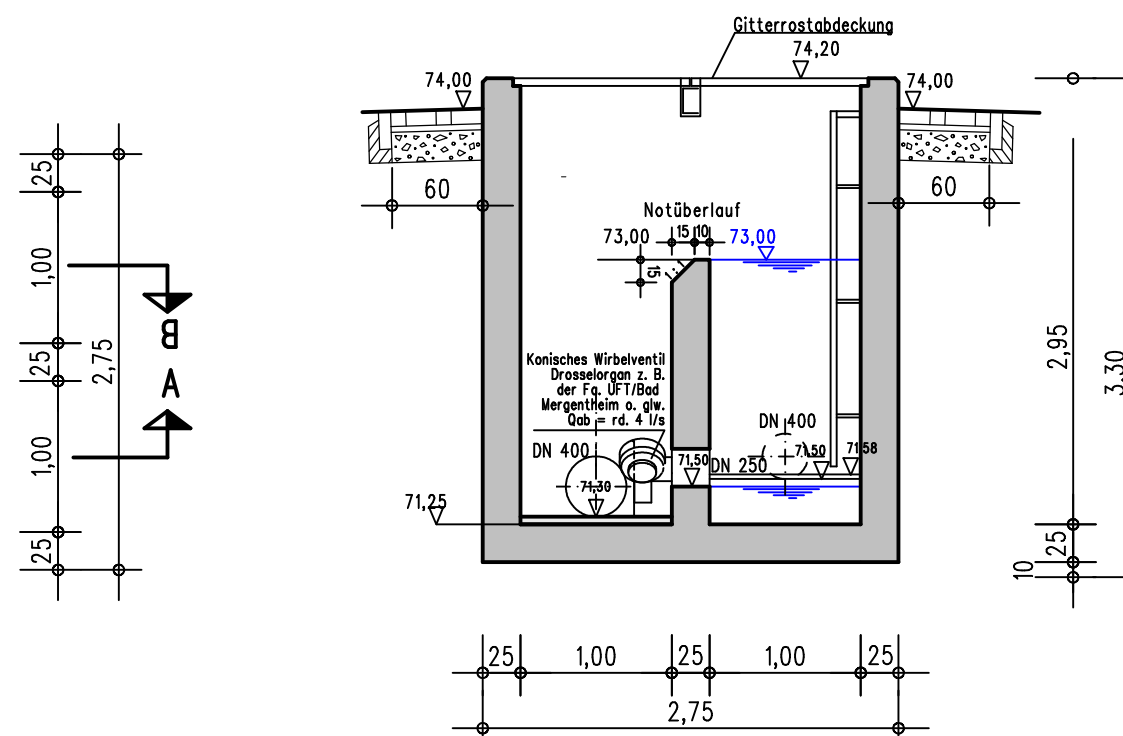
### Schnitt B-B



### Draufsicht



### Schnitt C-C



Nr.	Art der Änderung	Datum	Name


**HSM INGENIEURE GMBH**  
 DIPLOMINGENIEUR FRANK MICHAEL



Eberhard-Klausenberg-Straße 68  
 59597 Erwitte  
 Tel.: 0 29 43 / 8 71 51 35  
 Fax: 0 29 43 / 8 71 51 36  
 kontakt@hsm-ingenieure.de

VERKEHRSPLANUNG  
 SOFTWARE CONSULTING  
 VERKEHRSUNTERSUCHUNGEN  
 SIEDLUNGSWASSERWIRTSCHAFT  
 STÄDTEBAU  
 LANDSCHAFTSPLANUNG  
 LEHRAUFTRAG HOCHSCHULE OWL

**Fachbereich Tiefbau**  
**STADT RHEDA-WIEDENBRÜCK**



Rathausplatz 13 33378 Rheda-Wiedenbrück  
 Telefon (05242) 963-0 Telefax (05242) 963-666 E-Mail rheda-wiedenbrück@gt-net.de

	Datum	Name	Projekt:
bearbeitet	Feb. 2015	Lam	Ringschluss Südring von der Lippstädter Str. bis zur Rietberger Str. im Stadtteil Wiedenbrück
gezeichnet	Feb. 2015	Fi	
geprüft			
Maßstab:	150		Planinhalt:
Unterlage:	18.3		Bauwerkszeichnung
Blatt-Nr.:	4		Drosselbauwerk RRR 1 / RWBA 3