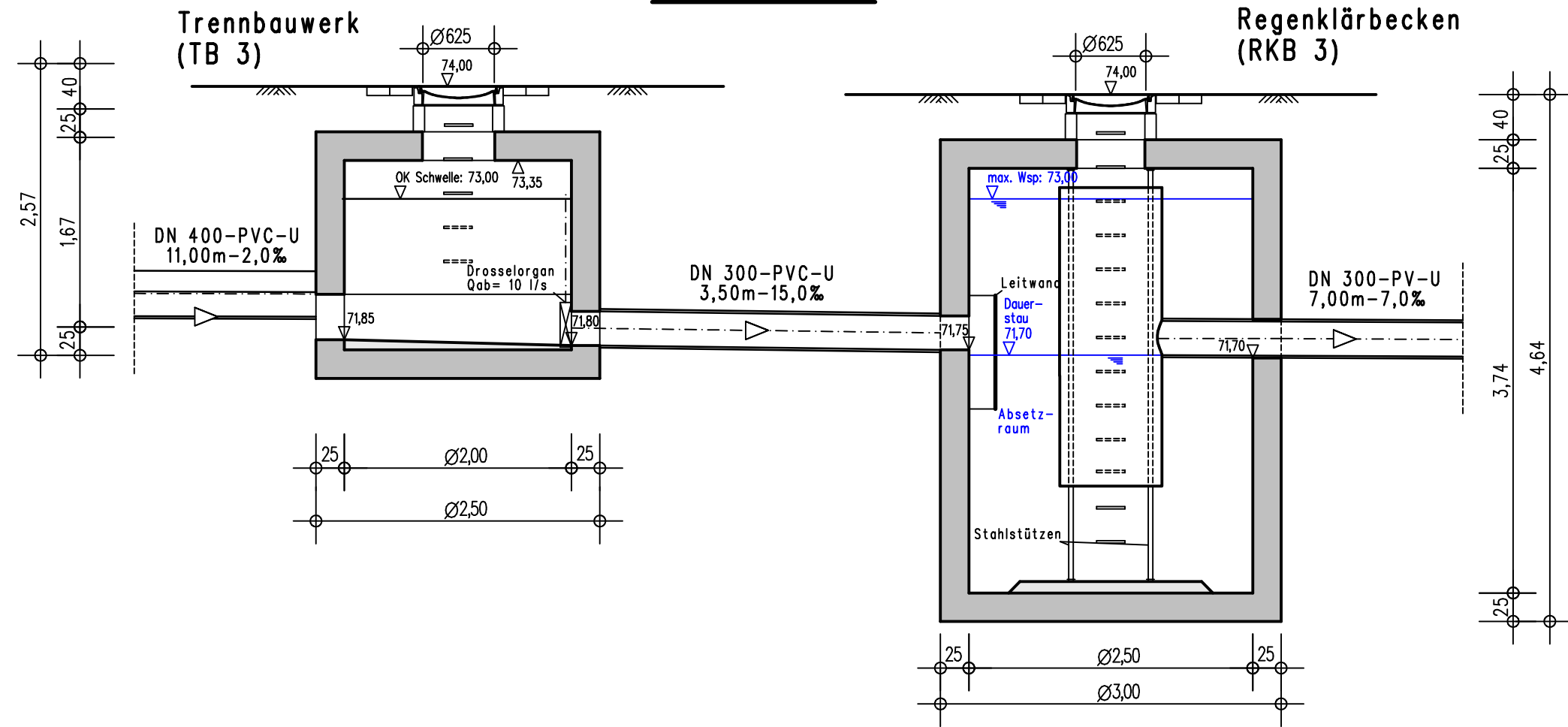
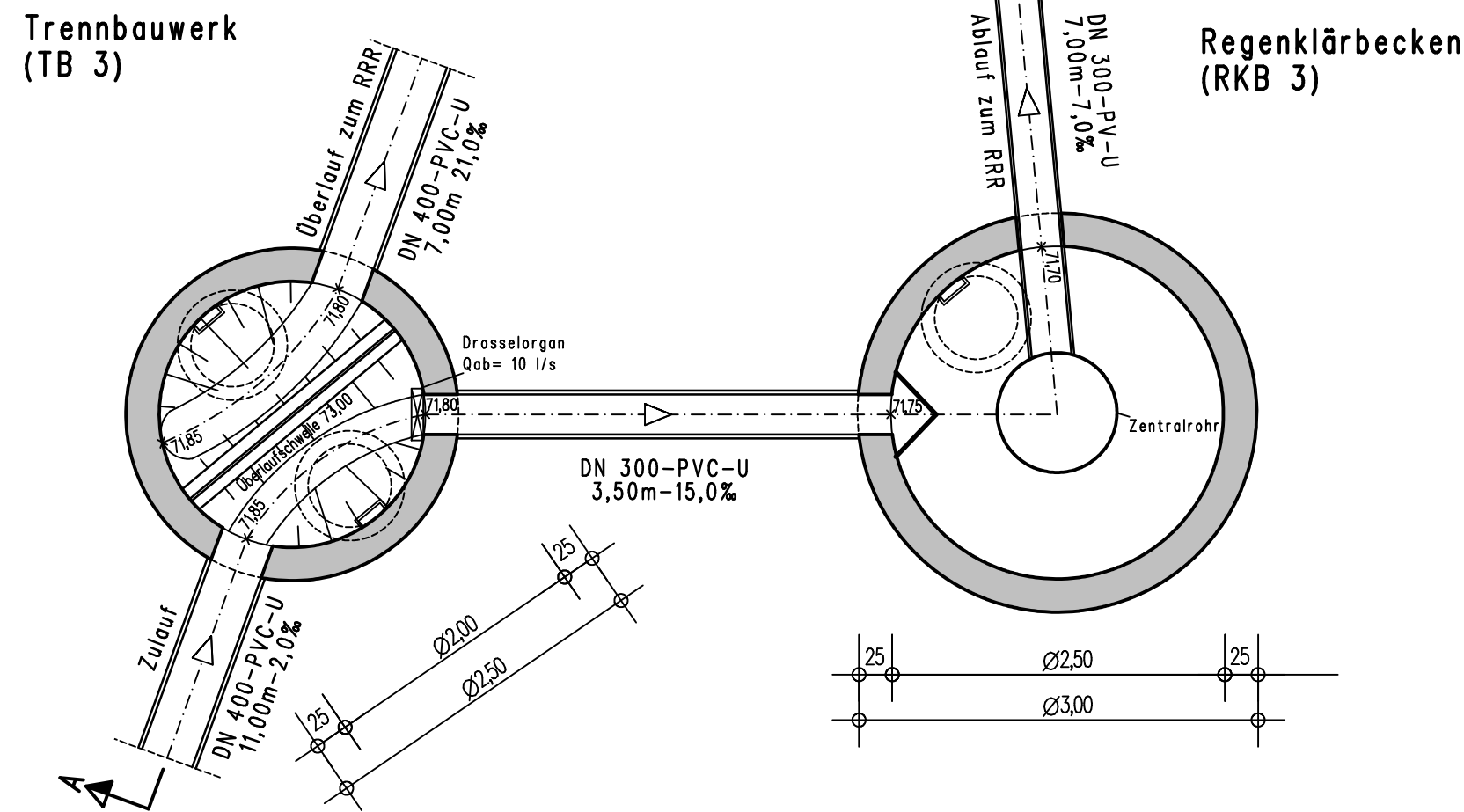


### Schnitt A-A

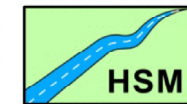


### Draufsicht



Nr.	Art der Änderung	Datum	Name

HSM INGENIEURE GMBH  
DIPLOMINGENIEUR FRANK MICHAEL



Eberhard-Klausenberg-Straße 68  
59597 Erwitte  
Tel.: 0 29 43 / 8 71 51 35  
Fax: 0 29 43 / 8 71 51 36  
kontakt@hsm-ingenieure.de

VERKEHRSPLANUNG  
SOFTWARE CONSULTING  
VERKEHRSUNTERSUCHUNGEN  
SIEDLUNGSWASSERWIRTSCHAFT  
STÄDTEBAU  
LANDSCHAFTSPLANUNG  
LEHRAUFTRAG HOCHSCHULE OWL

Fachbereich Tiefbau  
STADT RHEDA-WIEDENBRÜCK

Rathausplatz 13 33378 Rheda-Wiedenbrück  
Telefon (05242) 963-0 Telefax (05242) 963-666 E-Mail rheda-wiedenbrück@gt-net.de



	Datum	Name	Projekt:
bearbeitet	März 2015	Lam	Ringschluss Südring von der Lippstädter Str. bis zur Rietberger Str. im Stadtteil Wiedenbrück
gezeichnet	März 2015	Fi	
geprüft			
Maßstab:	150		Planinhalt:
Unterlage:	183		Bauwerkszeichnung
Blatt-Nr.:	3		TB 3 und RKB 3 / RWBA 3