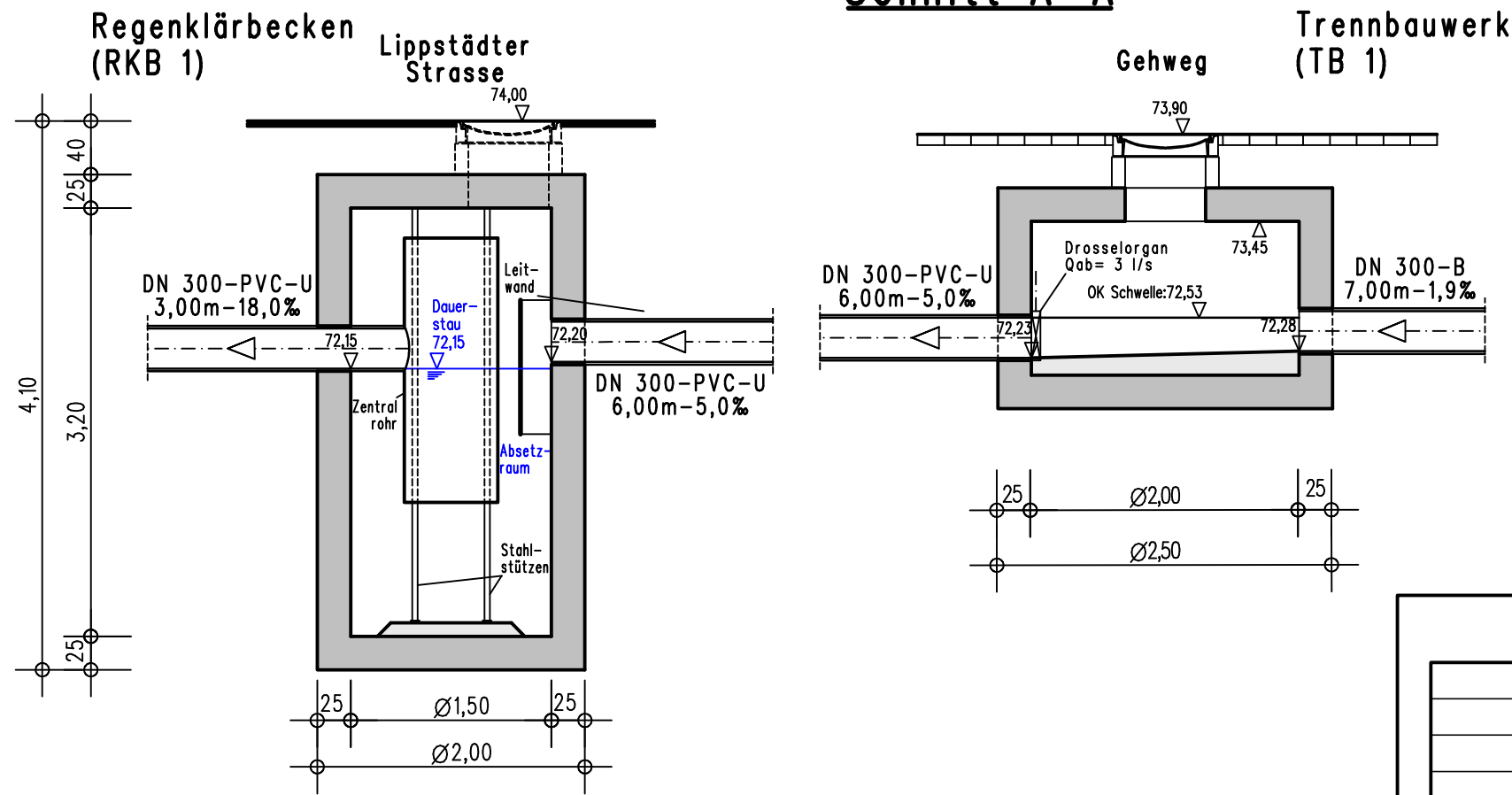
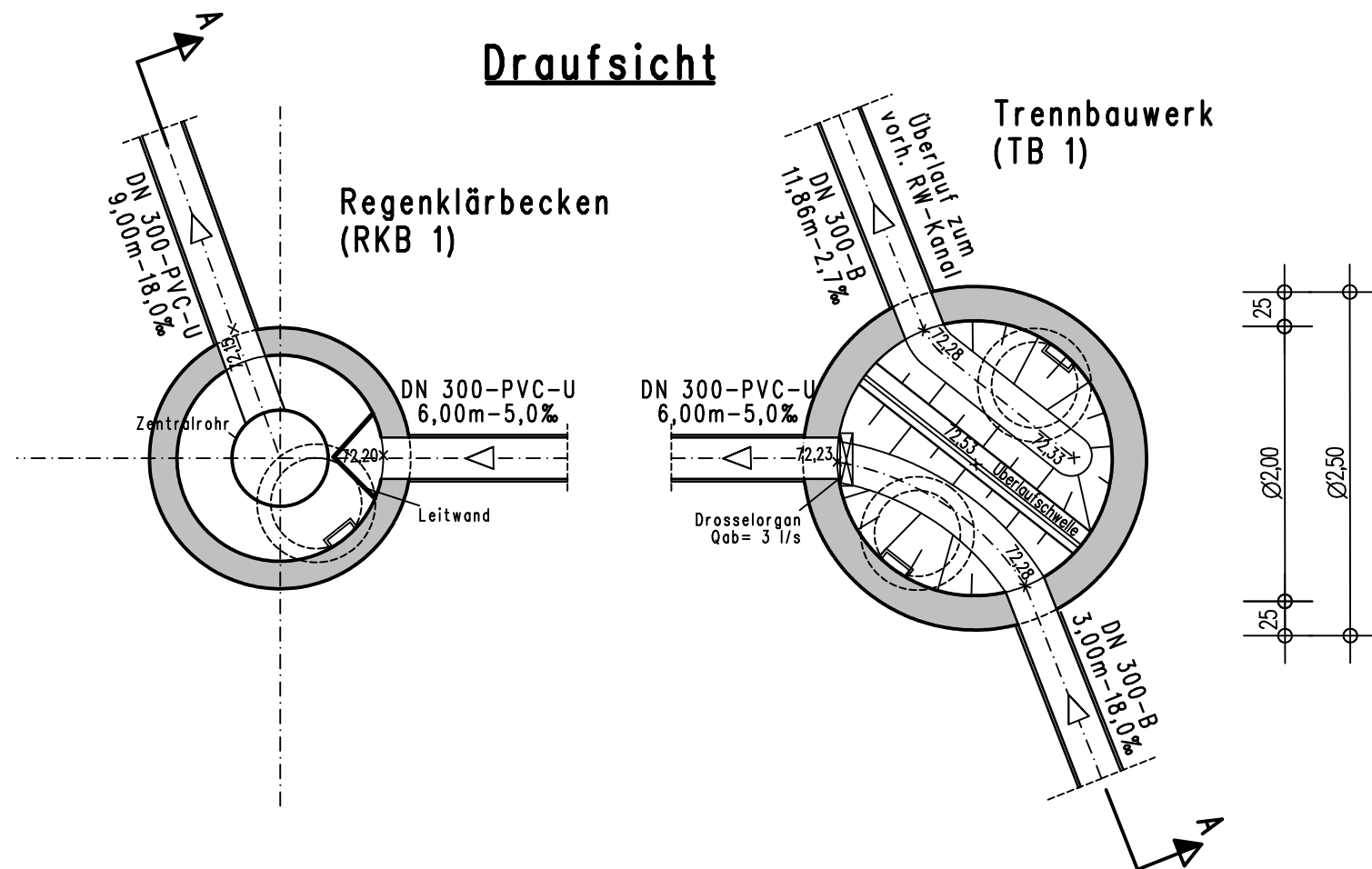


Schnitt A-A

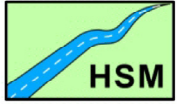


Draufsicht



Nr.	Art der Änderung	Datum	Name

HSM INGENIEURE GMBH
 DIPLOMINGENIEUR FRANK MICHAEL



Eberhard-Klausenberg-Straße 68
 59597 Erwitte
 Tel.: 0 29 43 / 8 71 51 35
 Fax: 0 29 43 / 8 71 51 36
 kontakt@hsm-ingenieure.de

- VERKEHRSPLANUNG
- SOFTWARE CONSULTING
- VERKEHRUNTERSUCHUNGEN
- SIEDLUNGSWASSERWIRTSCHAFT
- STÄDTEBAU
- LANDSCHAFTSPLANUNG
- LEHRAUFTRAG HOCHSCHULE OWL

Fachbereich Tiefbau
STADT RHEDA-WIEDENBRÜCK

Rathausplatz 13 33378 Rheda-Wiedenbrück
 Telefon (05242) 963-0 Telefax (05242) 963-666 E-Mail rheda-wiedenbrück@gt-net.de



Datum	Name	Projekt:
bearbeitet	März 2015	Lam
gezeichnet	März 2015	Fi
geprüft		
Maßstab:	1:50	Planinhalt: Bauwerkszeichnung TB 1 und RKB1 / RWBA 1
Unterlage:	18.3	
Blatt-Nr.:	1	