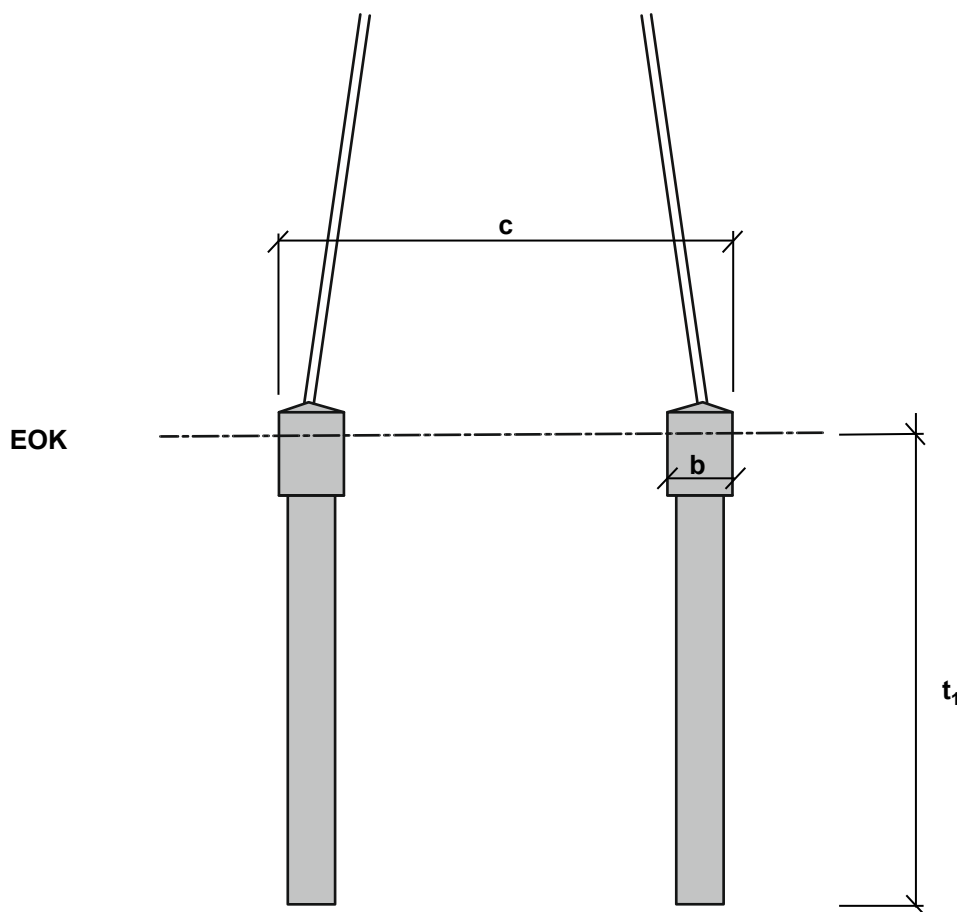


Einfachbohrpfahl- fundament



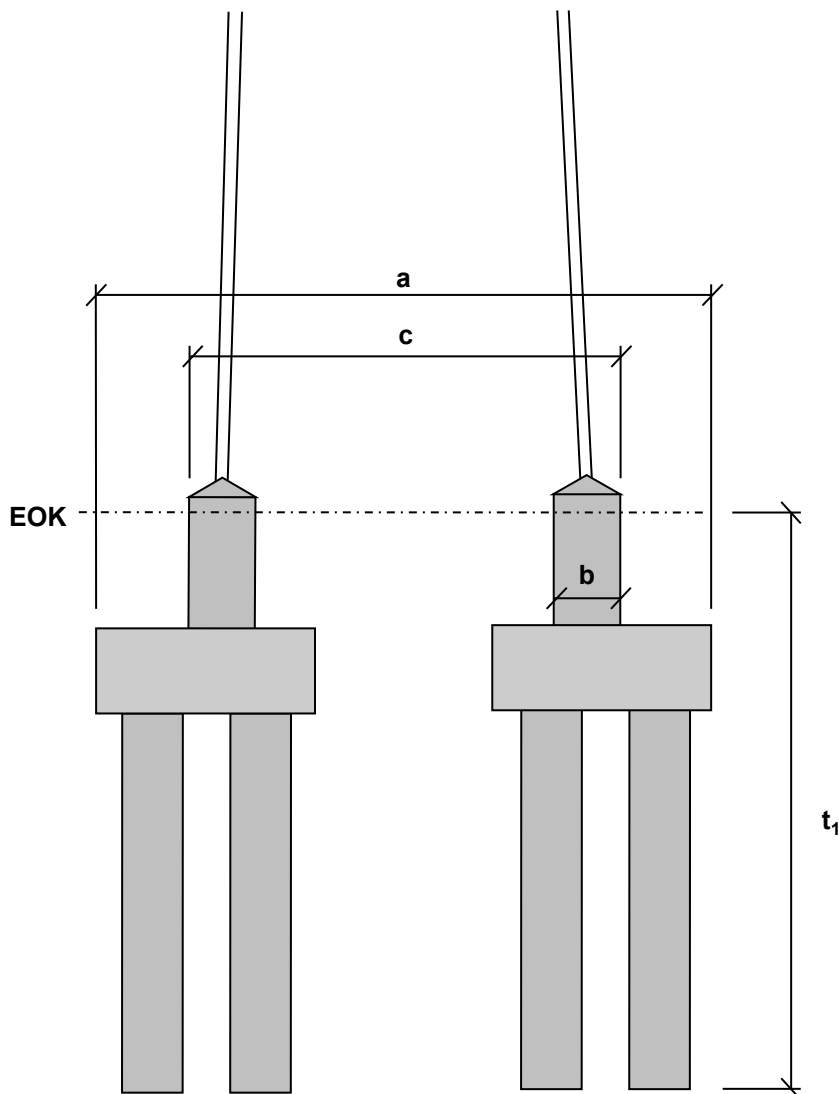
EOK = Erdoberkante

b = Durchmesser der sichtbaren Fundamentköpfe

c = Abstand der Außenkanten der sichtbaren Fundamentköpfe

t₁ = Gründungstiefe des Fundamentes

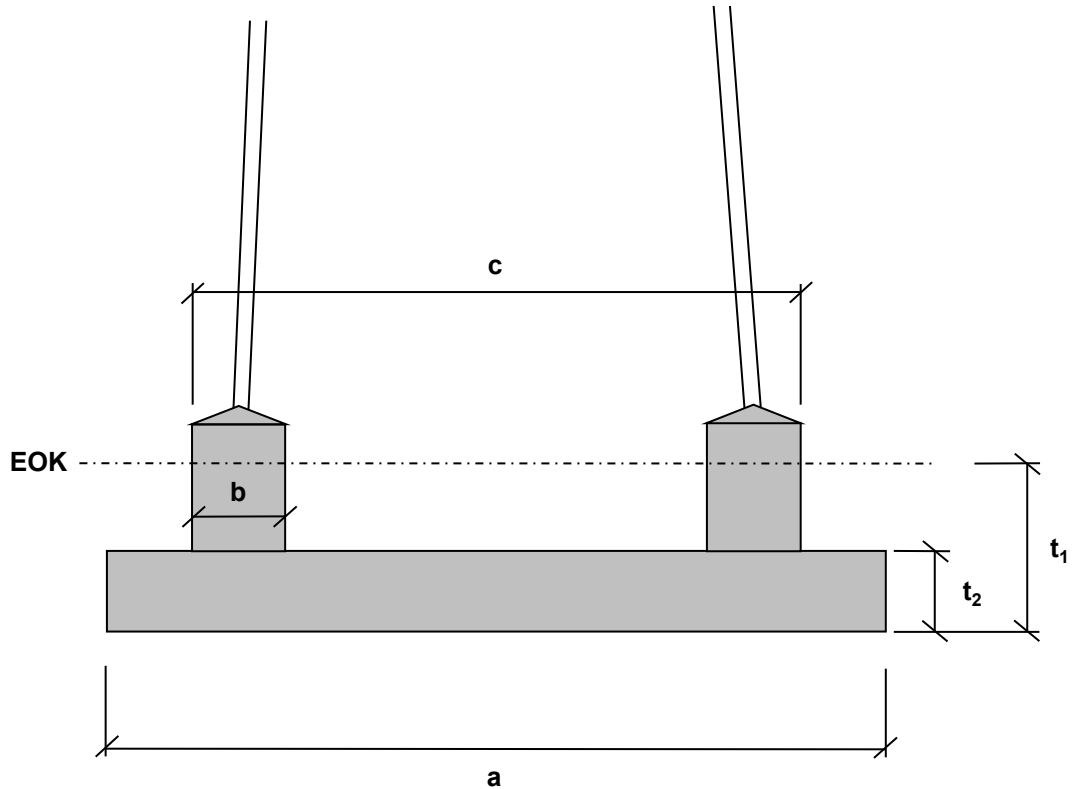
Zwillingsbohrpfahl- fundament



- EOK = Erdoberkante
- a = Abstand der Außenkanten der Fundamentplatte
- b = Durchmesser der sichtbaren Fundamentköpfe
- c = Abstand der Außenkanten der sichtbaren Fundamentköpfe
- t_1 = Gründungstiefe des Fundamentes

Prinzipzeichnung des geplanten Fundamentes

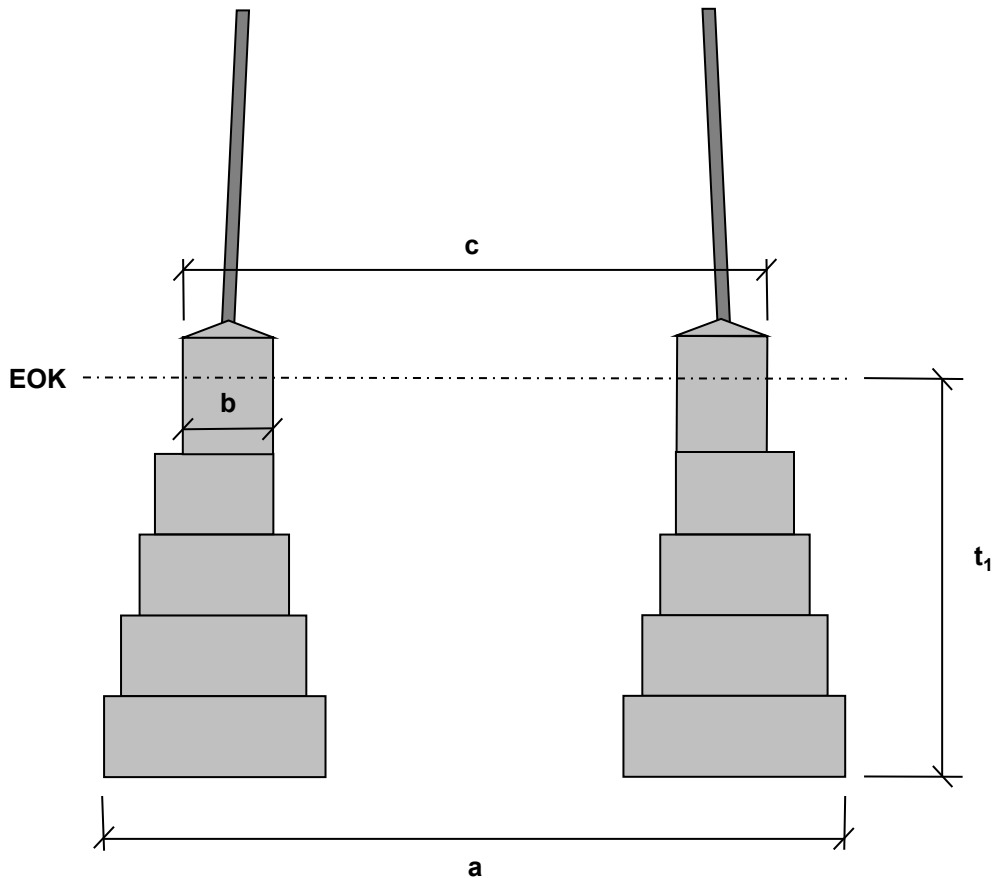
Plattenfundament



- EOK = Erdoberkante
- a = Abstand der Außenkanten der Fundamentplatte
- b = Durchmesser der sichtbaren Fundamentköpfe
- c = Abstand der Außenkanten der sichtbaren Fundamentköpfe
- t₁ = Gründungstiefe des Fundamentes
- t₂ = Dicke der Fundamentplatte

Prinzipzeichnung des geplanten Fundamentes

Stufenfundament



EOK = Erdoberkante

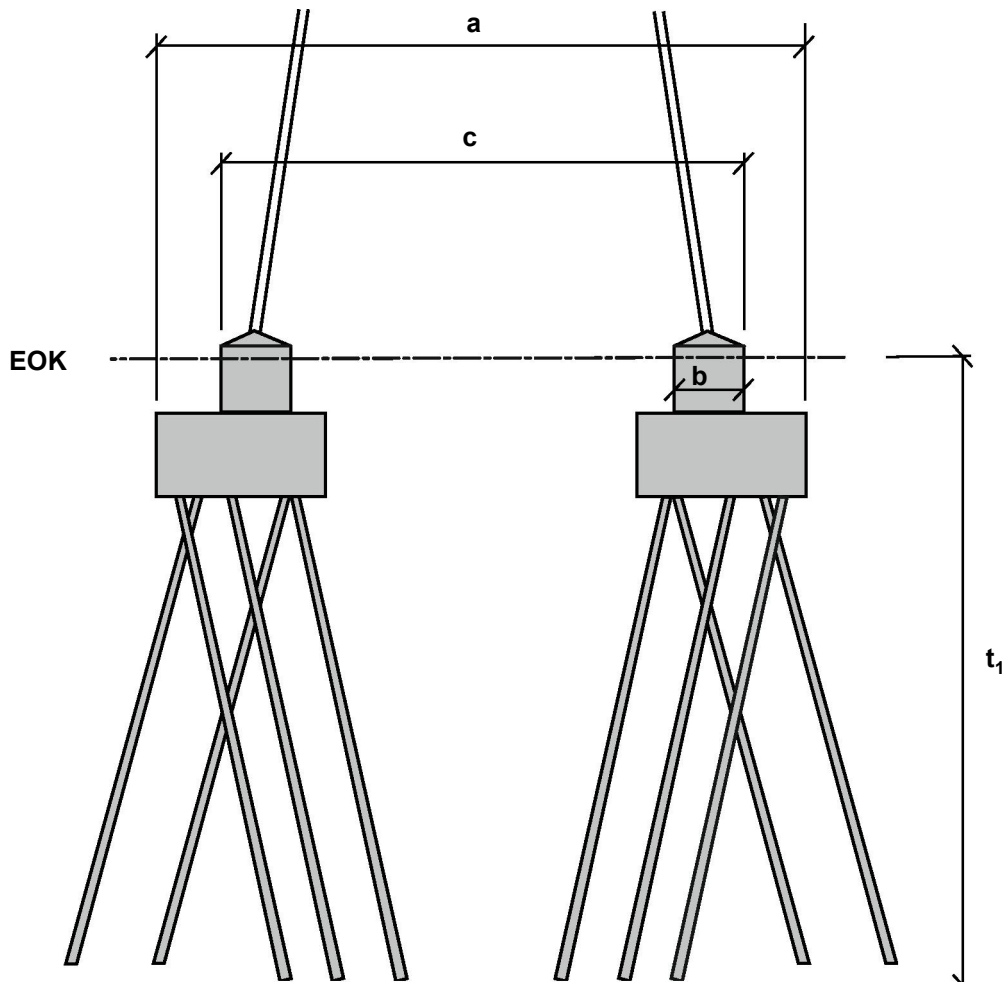
a = Abstand der Außenkanten der Fundamentplatte

b = Durchmesser der sichtbaren Fundamentköpfe

c = Abstand der Außenkanten der sichtbaren Fundamentköpfe

t₁ = Gründungstiefe des Fundamentes

Mikrobohrpfahl- fundament



EOK = Erdoberkante

a = Abstand der Außenkanten der Fundamentplatte

b = Durchmesser der sichtbaren Fundamentköpfe

c = Abstand der Außenkanten der sichtbaren Fundamentköpfe

t₁ = Gründungstiefe des Fundamentes