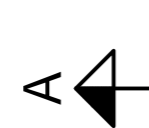
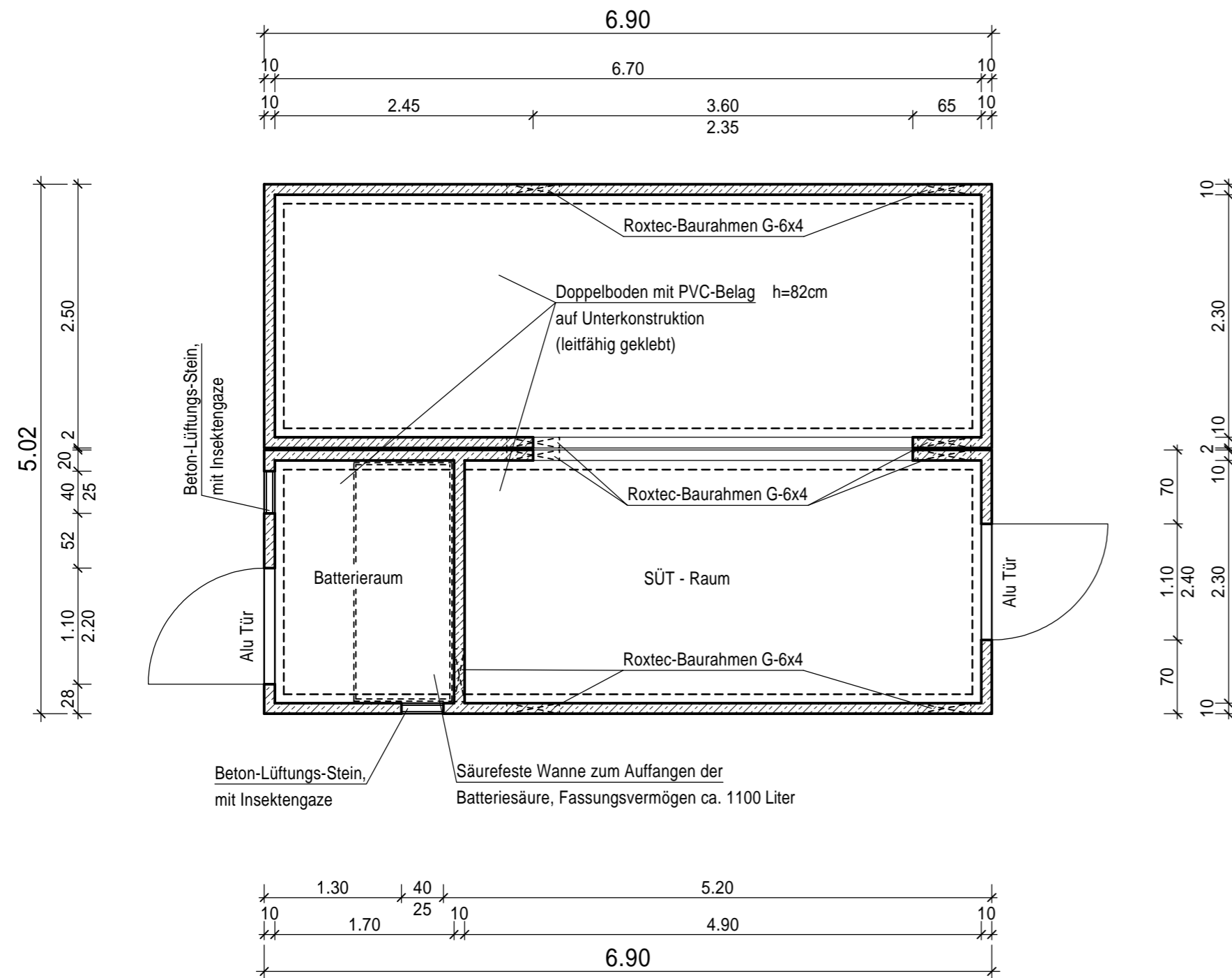
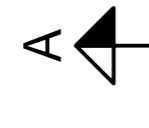


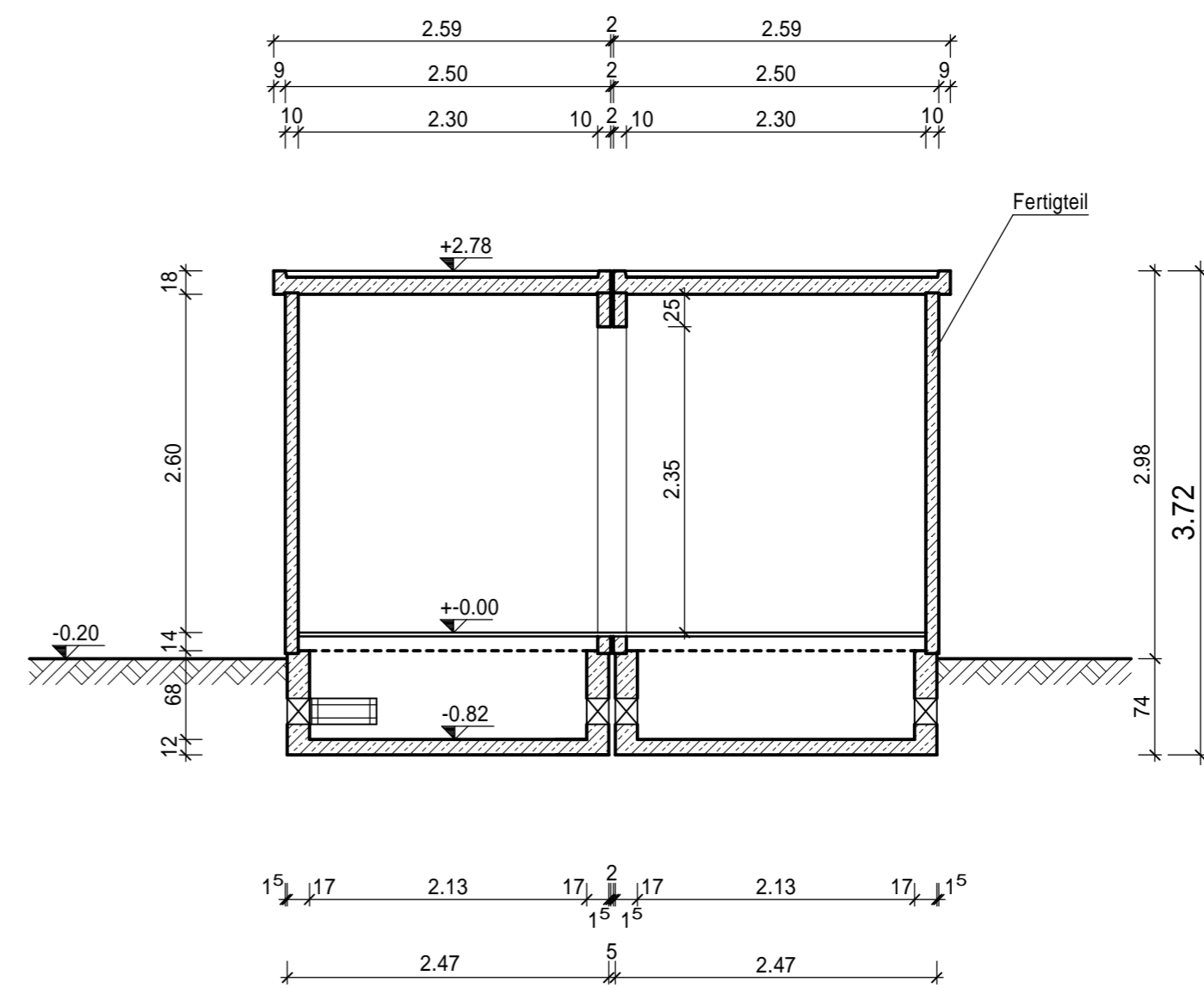
# Grundriss



M. 1:50



# Schnitt A - A

M. 1:50



d	c	b	a	Index	Änderung	Datum	Name
				 <b>Amprion GmbH</b> Robert-Schuman-Straße 7, 44263 Dortmund			
				Bearbeiter	:	O.Tietz	
				Betr.: KÜS-Anlagen		Zeichnungs-Nr. : 00000 / E01	
				380kV-Kabelübergabestation		Normzchg.-Nr. : _____	
				<b>Kleinwarte</b>		Maßstab : 1:50	
				Grundriss und Schnitt		Datum : 19.08.2020	
						Stand vom : 19.08.2020	
				Tragwerksplanung Bauwerksprüfung Sachverständige Industriebau		bearbeitet : G.Korte geprüft : M.Terbeck	
				 Wir sind Mitglied Ingenieurkammer-Bau Nordrhein-Westfalen		Projekt-Nr. <b>20-10580</b>	
				Inhaber: Dipl.-Ing. Matthias Terbeck • Schwerter Straße 264 • 44287 Dortmund info@roemer-statik.de • www.roemer-statik.de • Tel: 0231 - 47 54 87 -0 • Fax: 0231 - 47 54 87 -29			