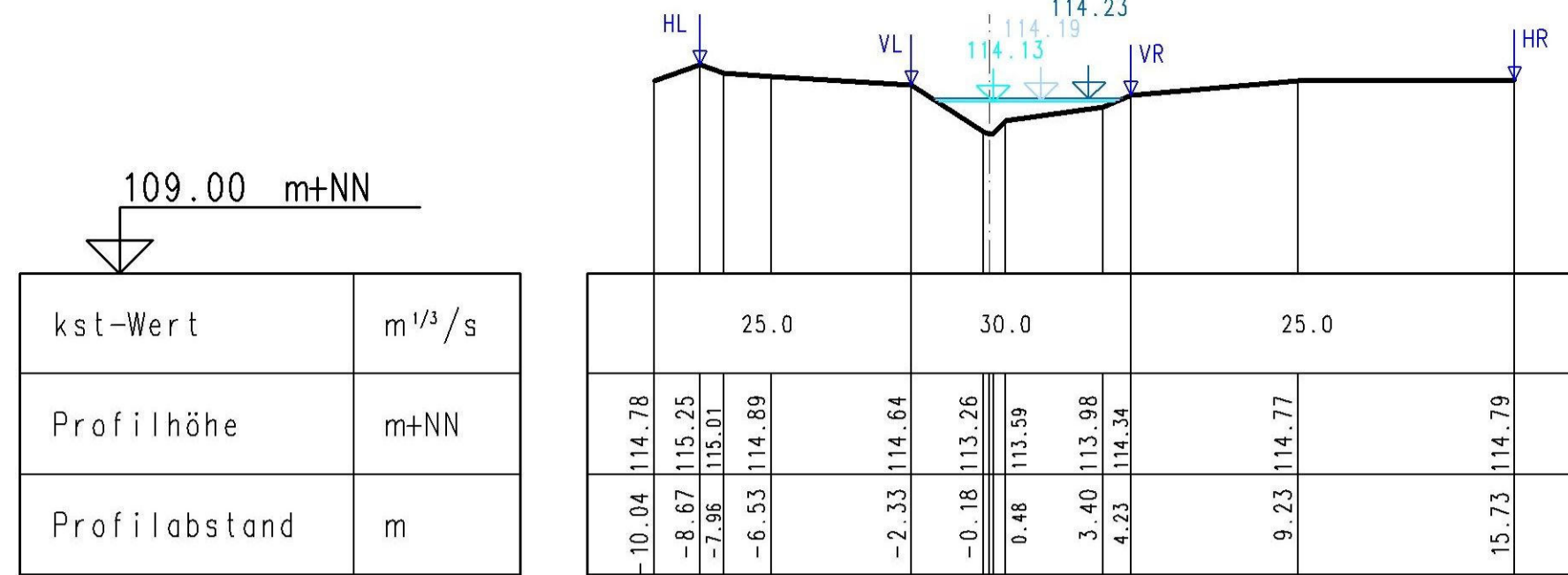
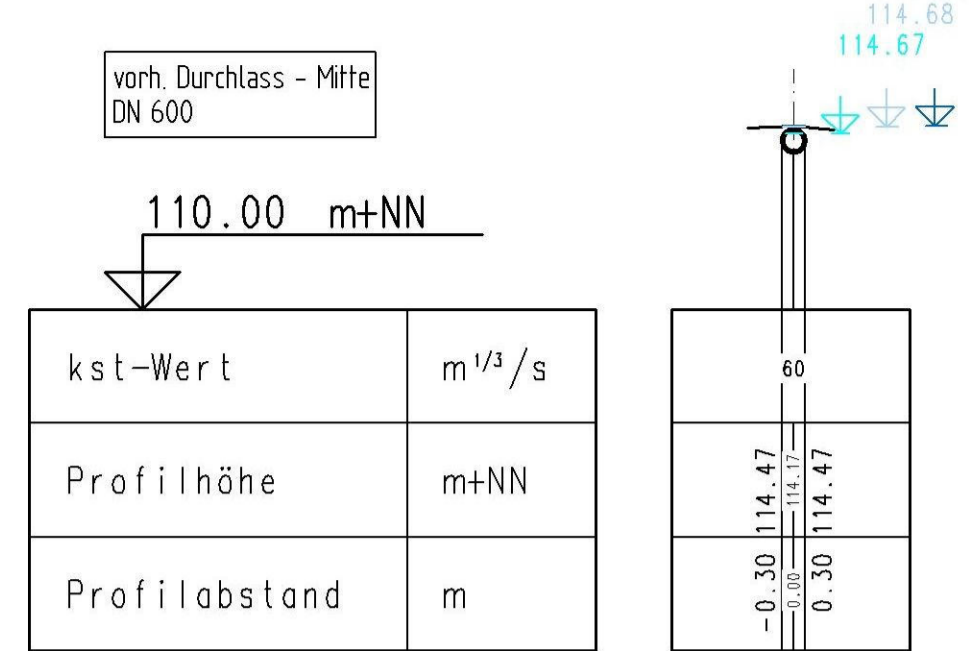


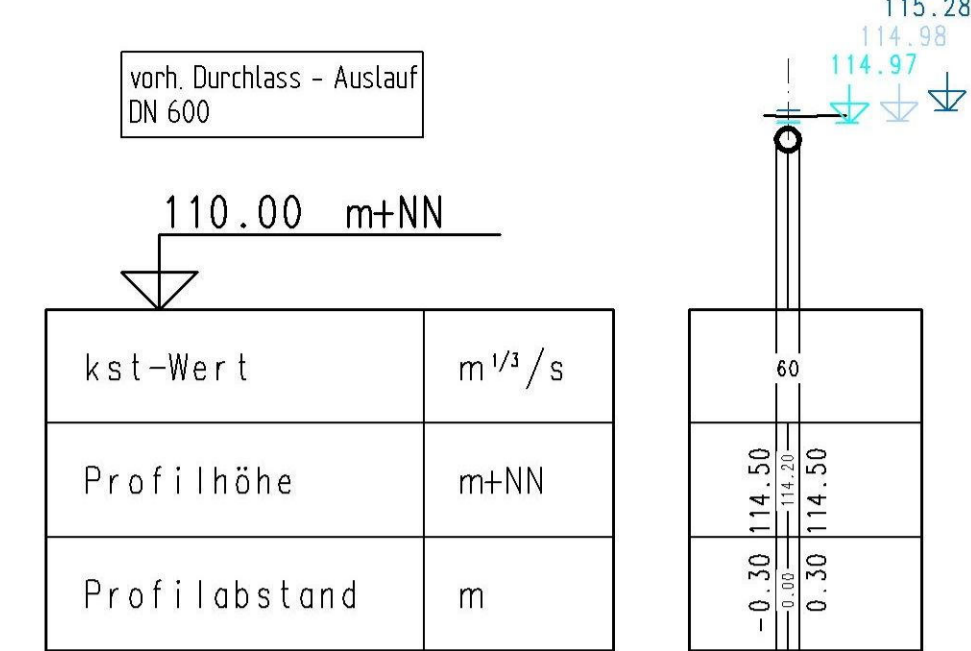
0 + 118.00 m



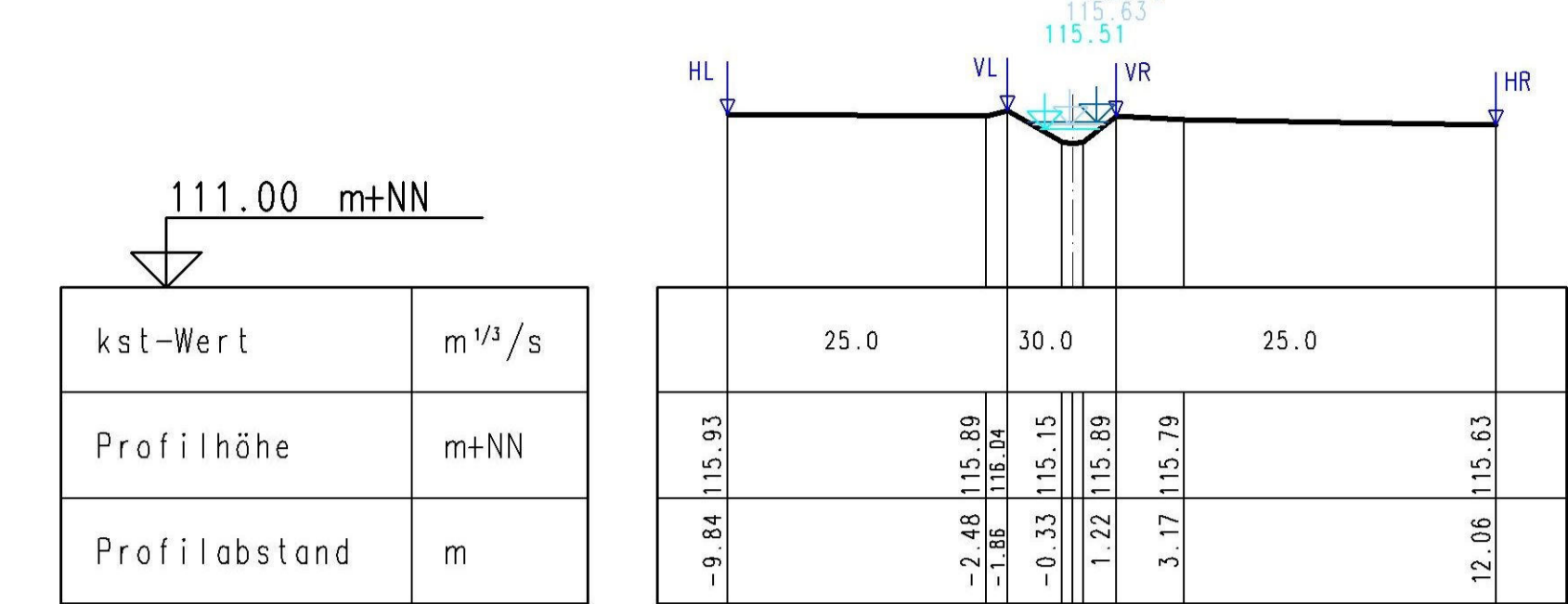
0 + 127.00 m



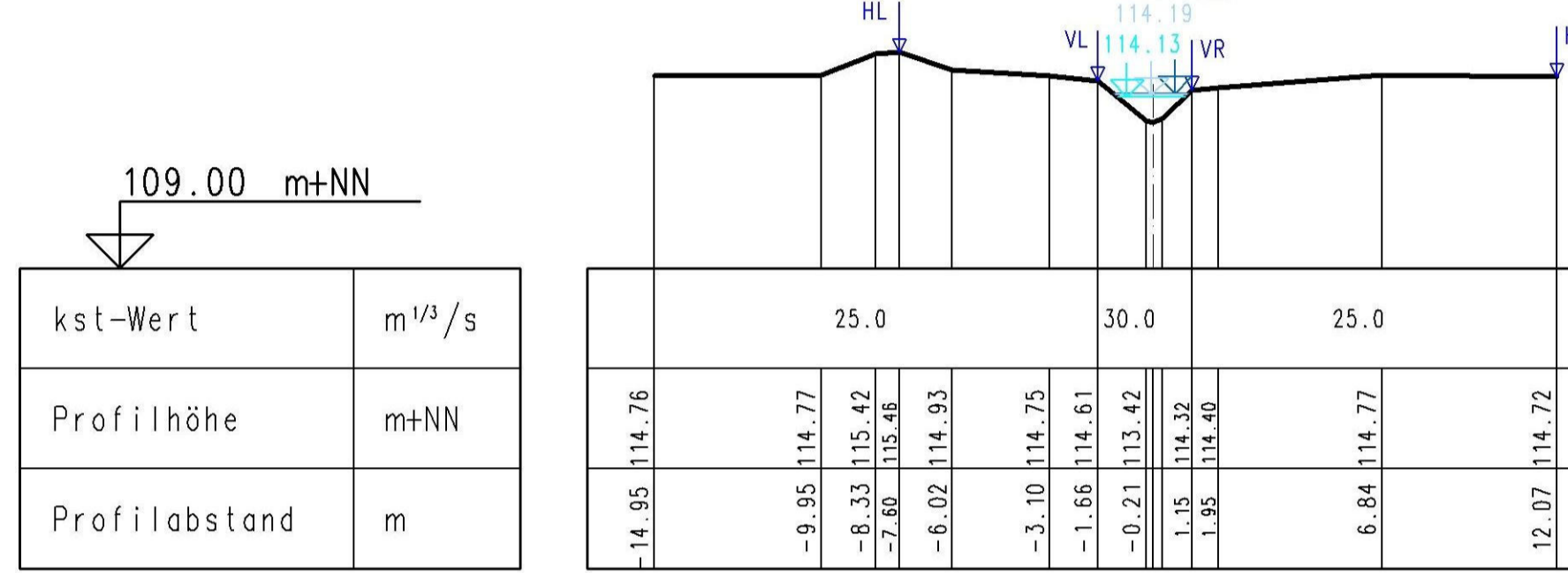
0 + 132.10 m



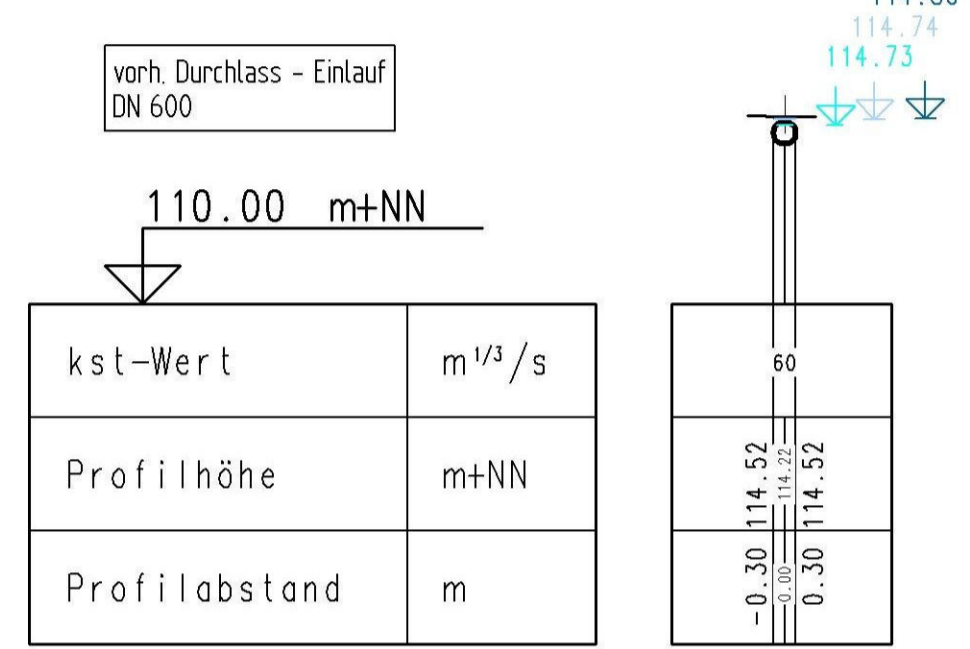
0 + 151.00 m



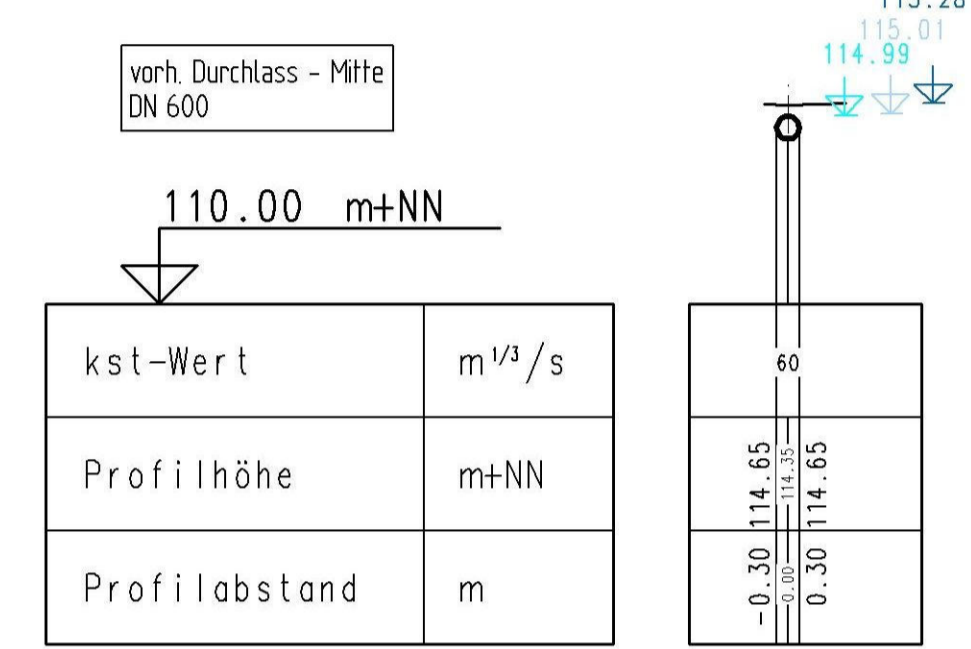
0 + 120.00 m



0 + 129.90 m

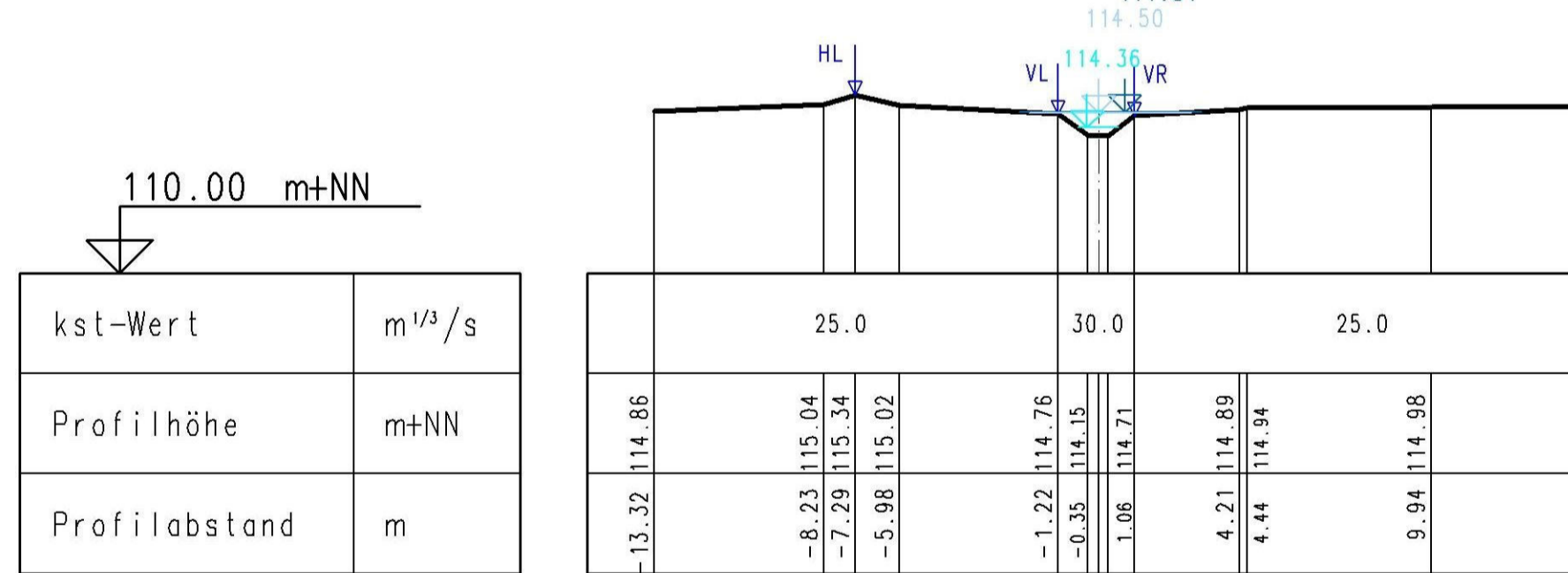


0 + 134.50 m

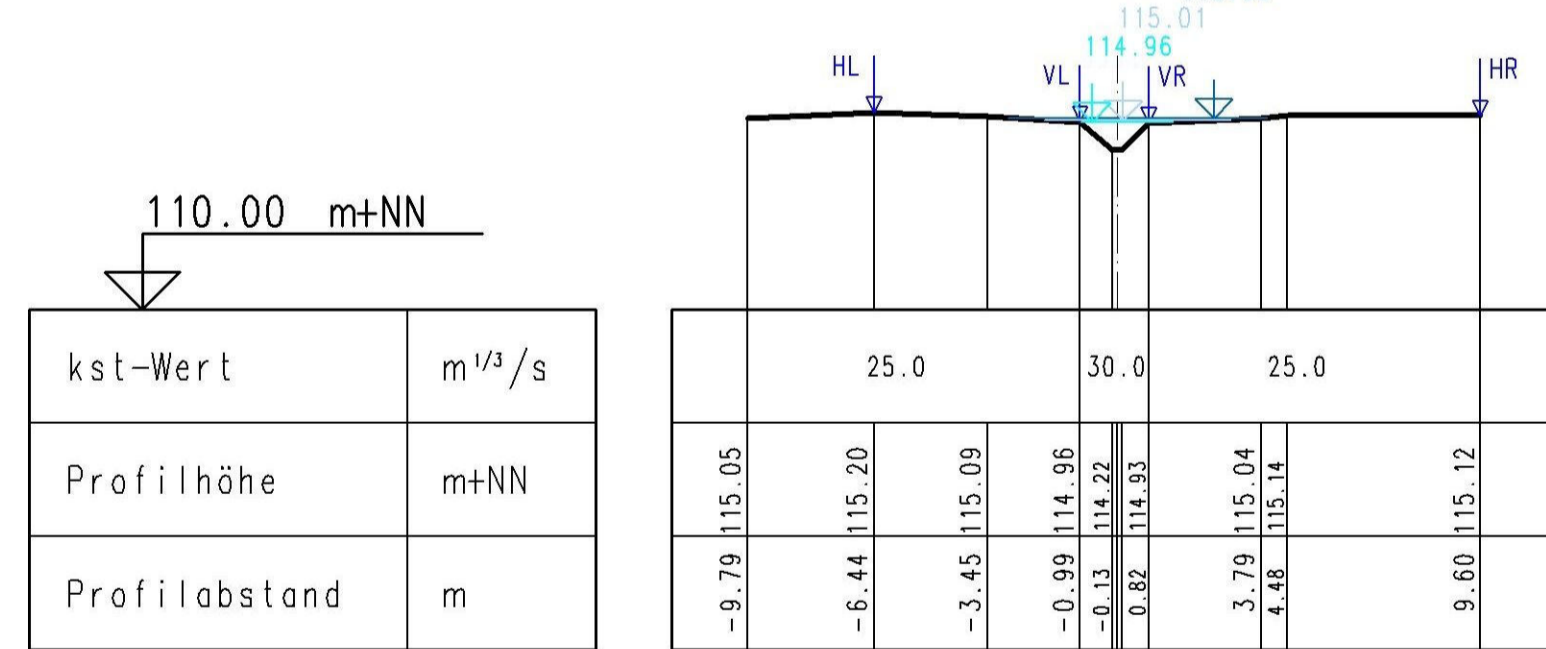


WSP BHQ<sub>100</sub> — 1.852 m<sup>3</sup>/s  
WSP BHQ<sub>20</sub> — 1.194 m<sup>3</sup>/s  
WSP BHQ<sub>5</sub> — 0.677 m<sup>3</sup>/s

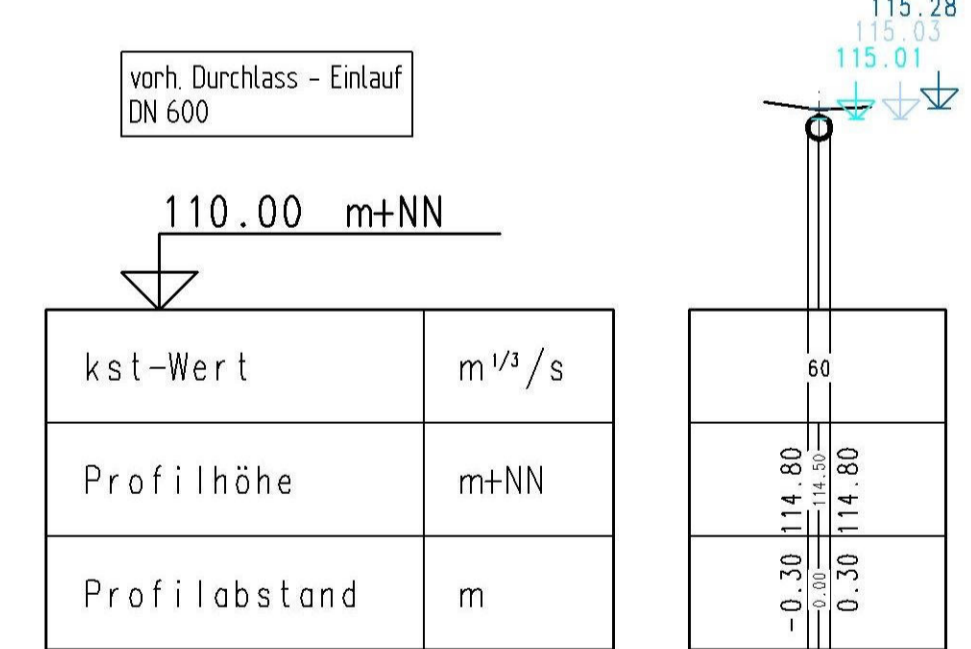
0 + 124.00 m



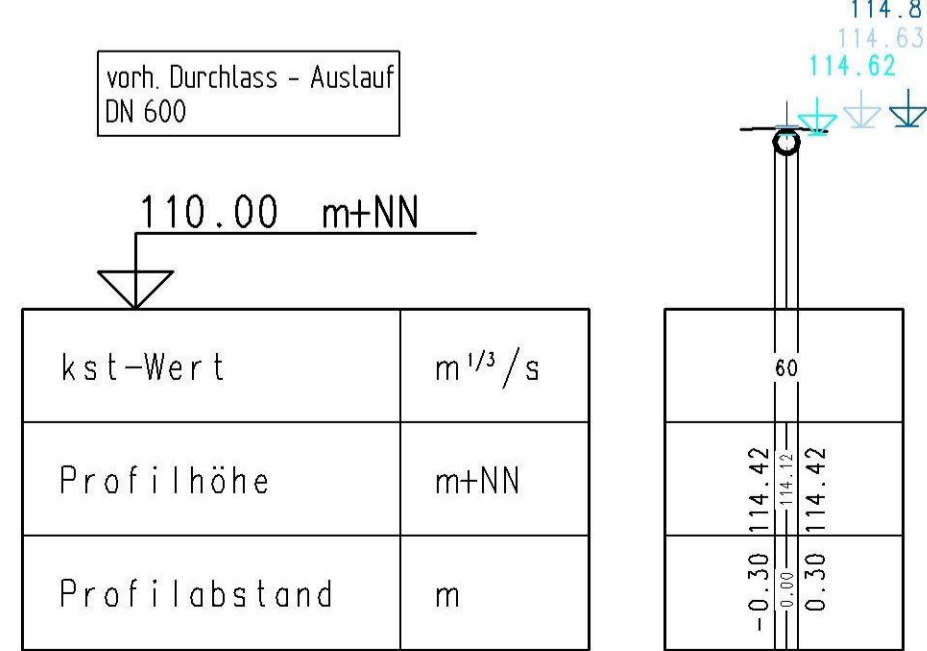
0 + 130.00 m



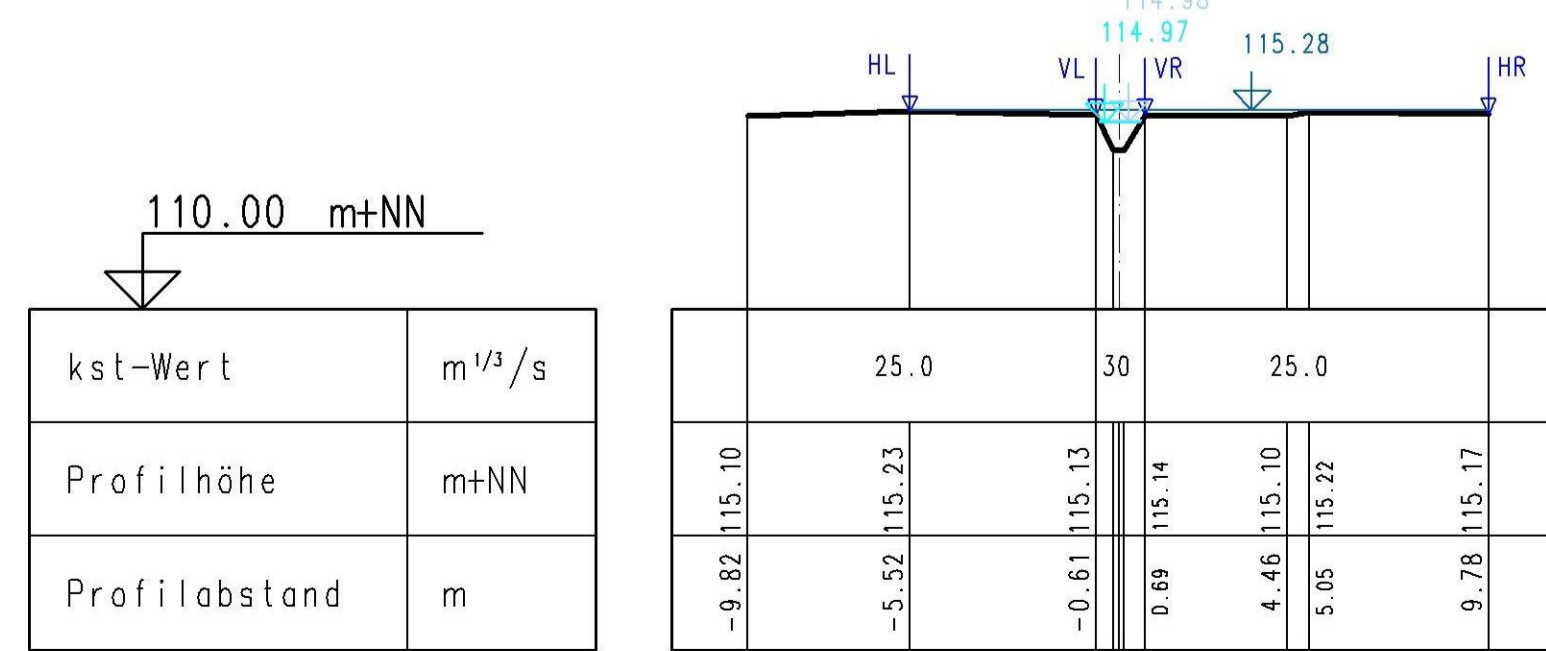
0 + 136.90 m



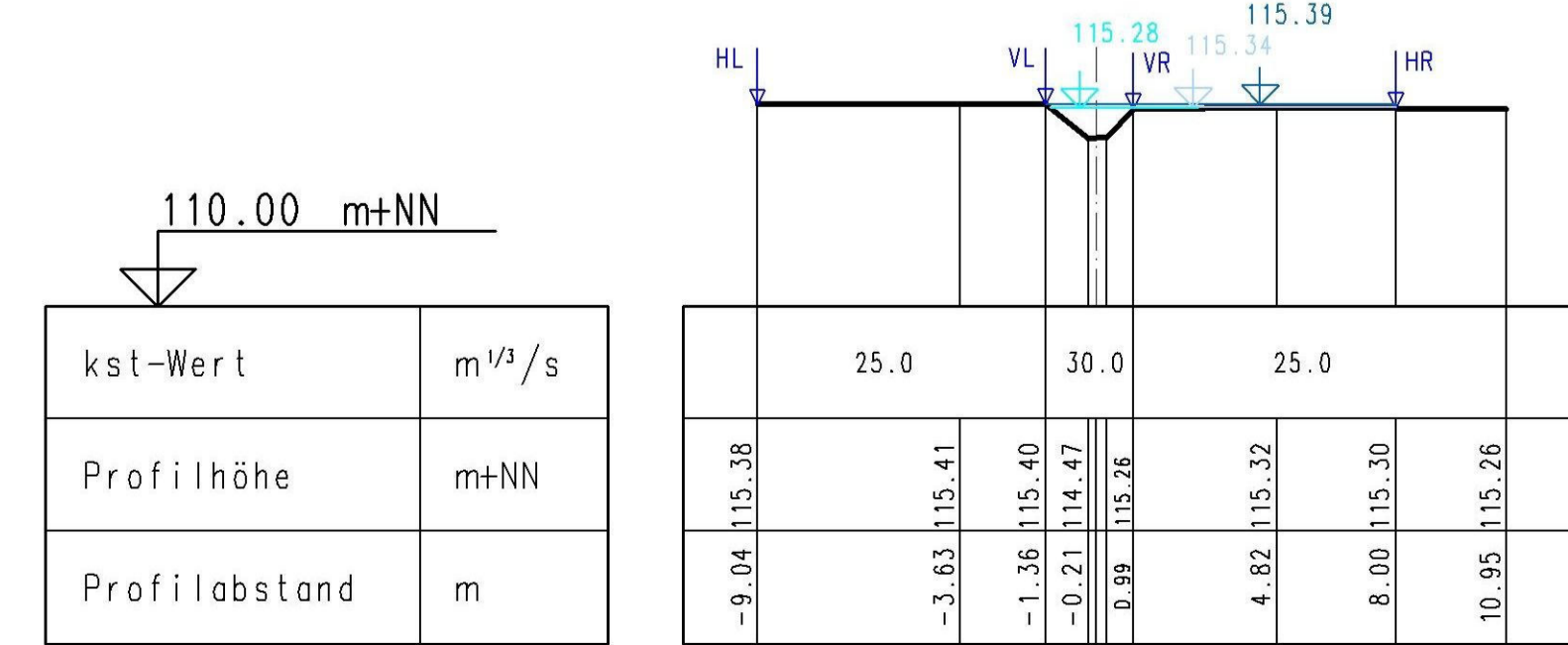
0 + 124.10 m



0 + 132.00 m



0 + 137.00 m



**Ingenieurbüro OWL**  
Bismarkstraße 10  
D-32756 Detmold  
Tel.: (05231) 9225-0  
Fax: (05231) 9225-25  
detmold@sr-owl.de  
www.sr-owl.de

**SIR**  
Erschließungen  
Kanalisation  
Wasserwirtschaft  
Straßenbau  
Städtebau  
SiGeKo

Satzungsgemäß ausgelegt  
in der Zeit vom ..... bis .....  
in der Gemeinde .....

Zeit und Ort der Auslegung sind mindestens 1 Woche vor Auslegung ortsbüchlich bekannt gemacht worden.  
Gemeinde .....

(Unterschrift)

Festgestellt gemäß Beschluss vom heutigen Tage.  
Detmold, den .....

Bezirksregierung Detmold  
Planfeststellungsbehörde

Im Auftrag .....

(Unterschrift)

**Zugehöriger Entwurf**

Aufgestellt: Paderborn, 30.03.2012  
Der Leiter der Regionalniederlassung Sauerland-Hochstift i.A. ....  
gez. Boctor

Gesehen: Bonn, 10.12.2012  
Bundesministerium für Verkehr, Bau und Stadtentwicklung  
Abteilung Straßenbau, Straßenverkehr i.A. ....  
gez. Bidinger

Gepüft: Gelsenkirchen, 08.05.2012  
Der Direktor des Landesbetriebes Straßenbau NRW i.A. ....  
gez. Sonnhoff

Gesehen: Düsseldorf, 29.06.2012  
Ministerium für Bauen und Verkehr  
des Landes Nordrhein-Westfalen i.A. ....  
gez. Rox

**Regionalniederlassung Sauerland-Hochstift**  
- Außenstelle Paderborn -

**Straßen.NRW**  
Landesbetrieb Straßenbau Nordrhein-Westfalen

Straße	von NK / Abschnitt	nach NK / Abschnitt	Stationsbereich	Projekt-Nr.
B 64 B 83	Abschnitt 62 Abschnitt 66	Abschnitt 63 Abschnitt 67	2.203-0.825 0.150-2.803	08-0157
Nächster Ort: Godelheim und Wehrden				Unterlage 13.7 Blatt Nr. 6
B64/83 Brakel/Hembsen-Höxter Teilabschnitt 1b Neubau der B64 Höxter/Ottbergen-Höxter/Godelheim und Neubau der B 83 Beverigen/Wehrden bis Höxter/Godelheim				
Planfeststellung Wassertechnischer Entwurf Gewässerprofile Bestand namenloses Gewässer B				
Maßstab: 1:200				
Aufgestellt Paderborn, den 03.09.2013			Der Leiter der Regionalniederlassung Sauerland-Hochstift i.A. gez. Dipl.-Ing. Sven Koerner	