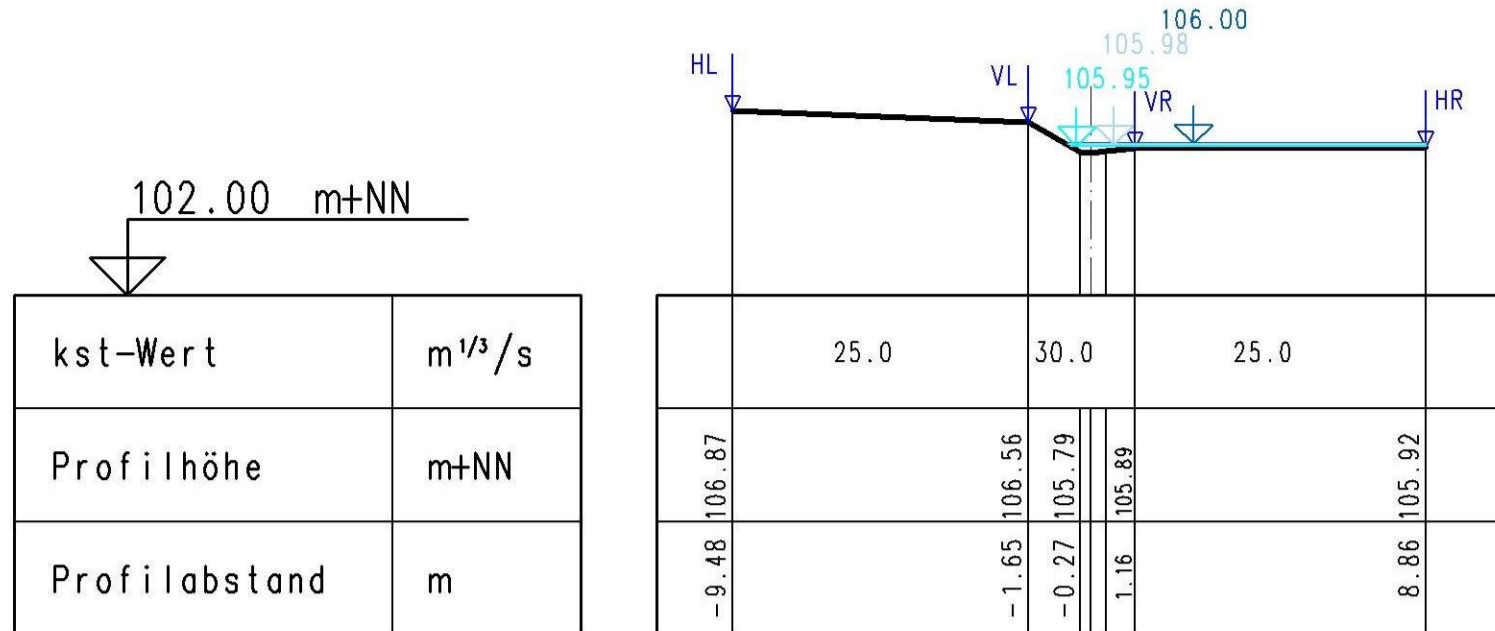
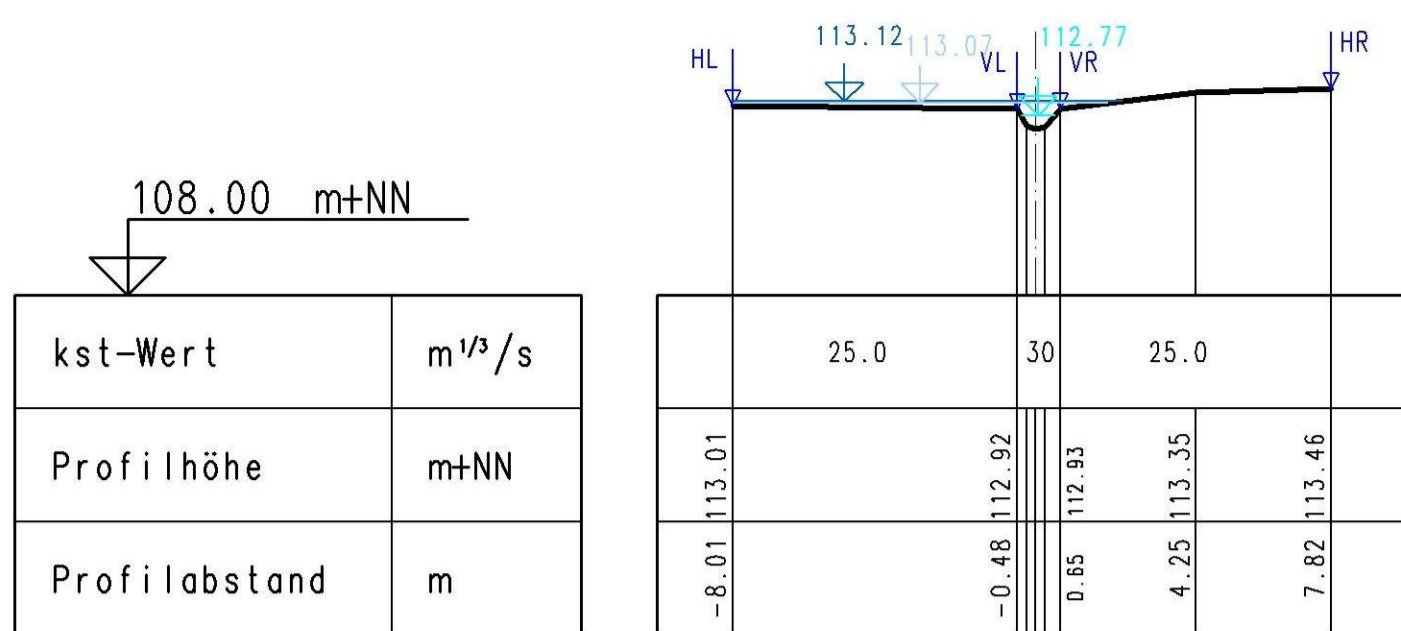


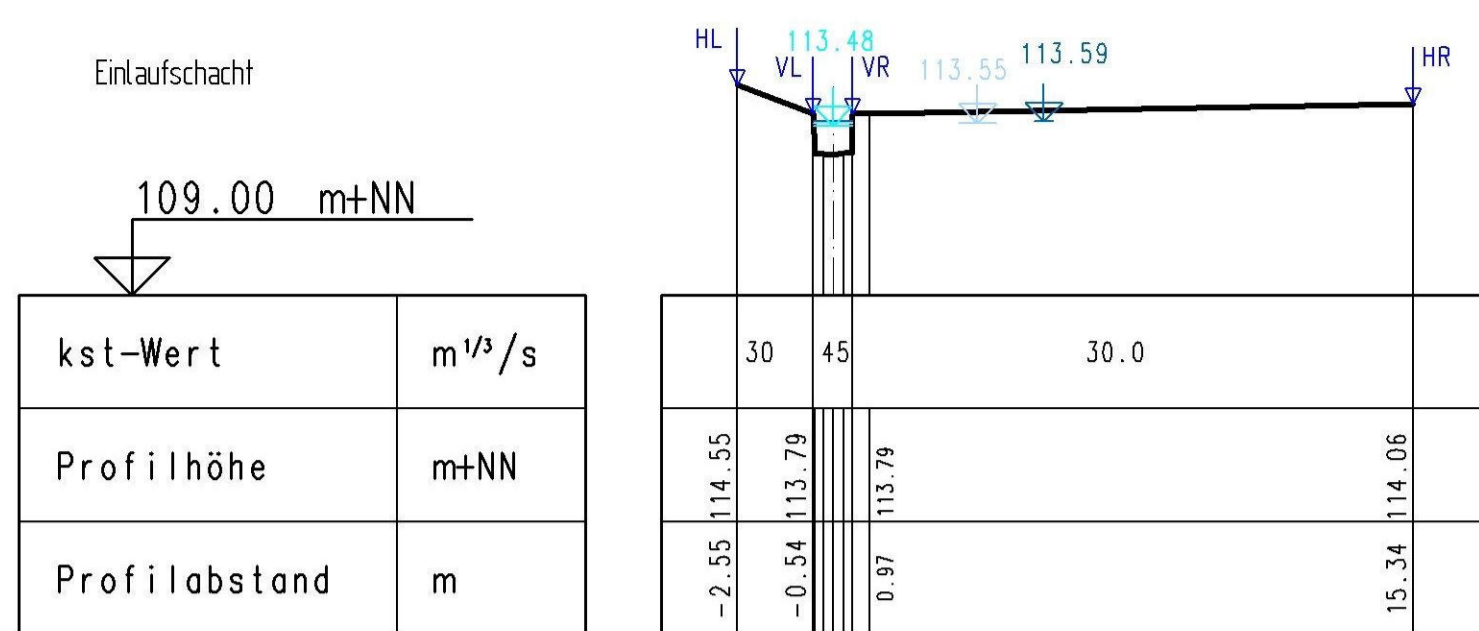
0 + 0.00 m



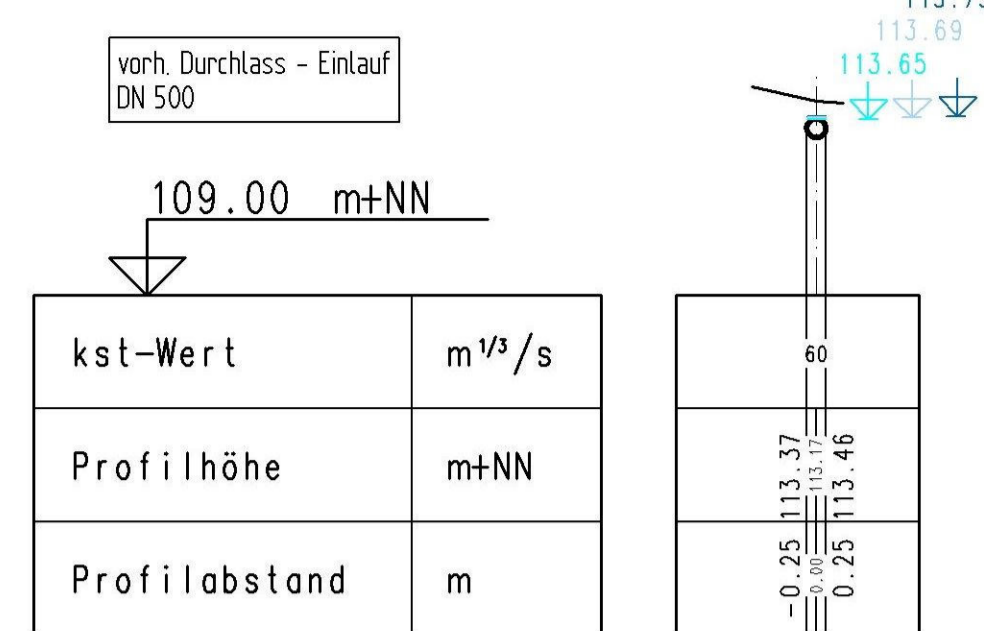
0 + 97.00 m



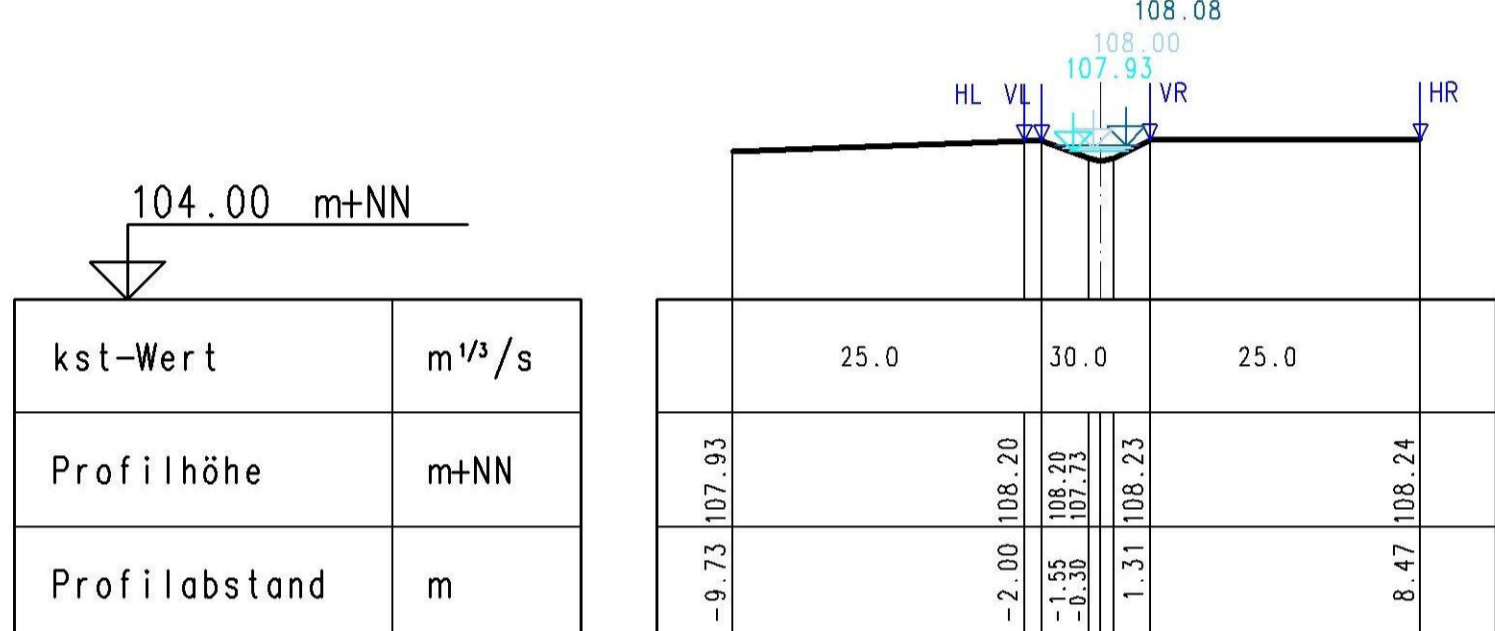
0 + 113.00 m



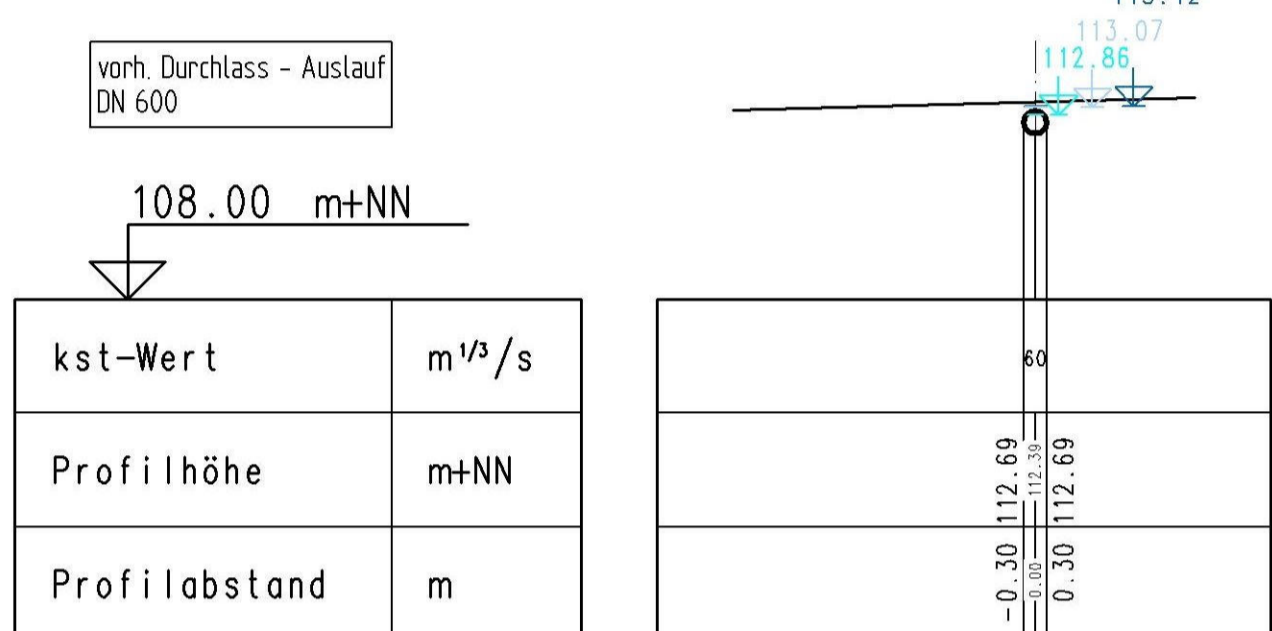
0 + 117.90 m



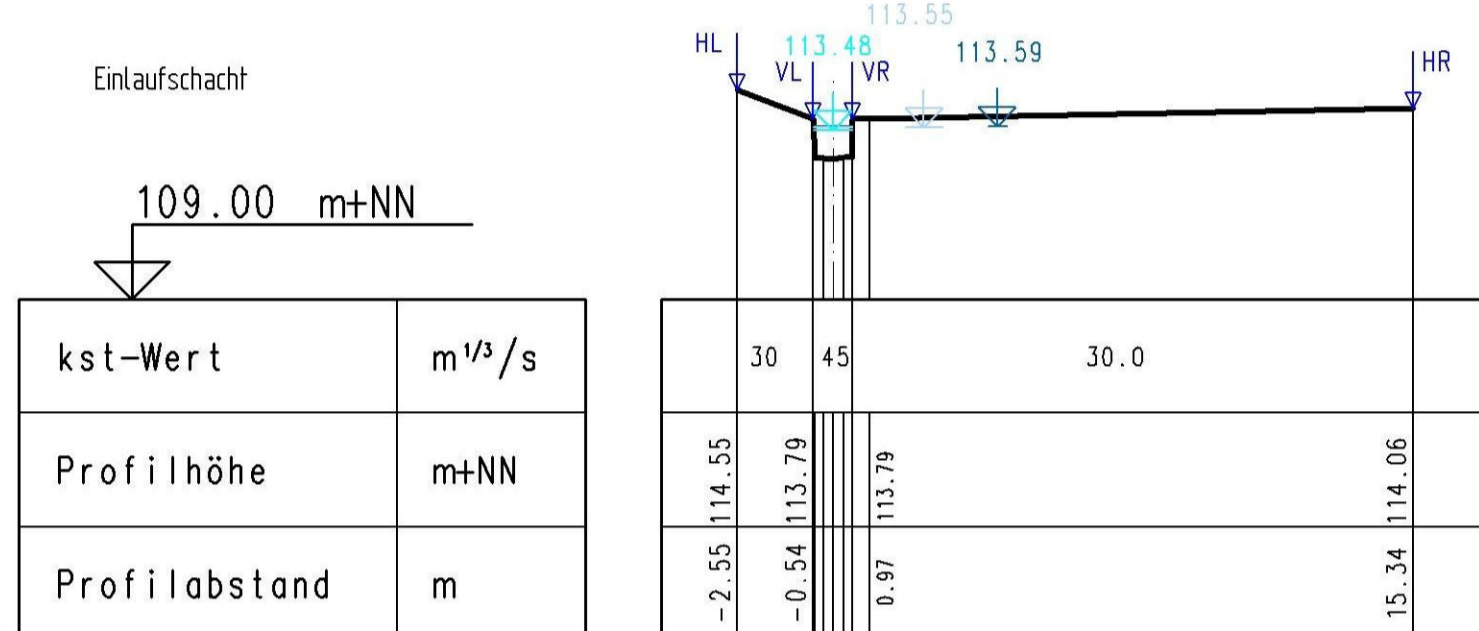
0 + 25.00 m



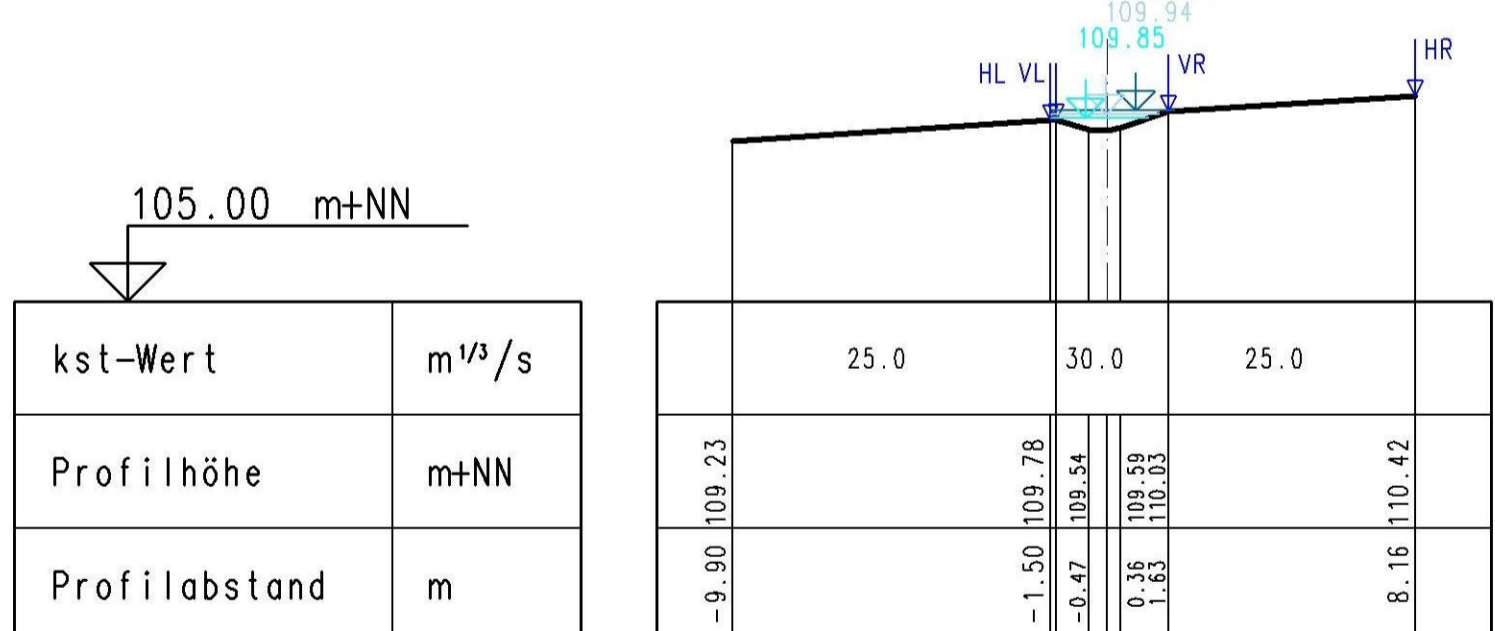
0 + 97.10 m



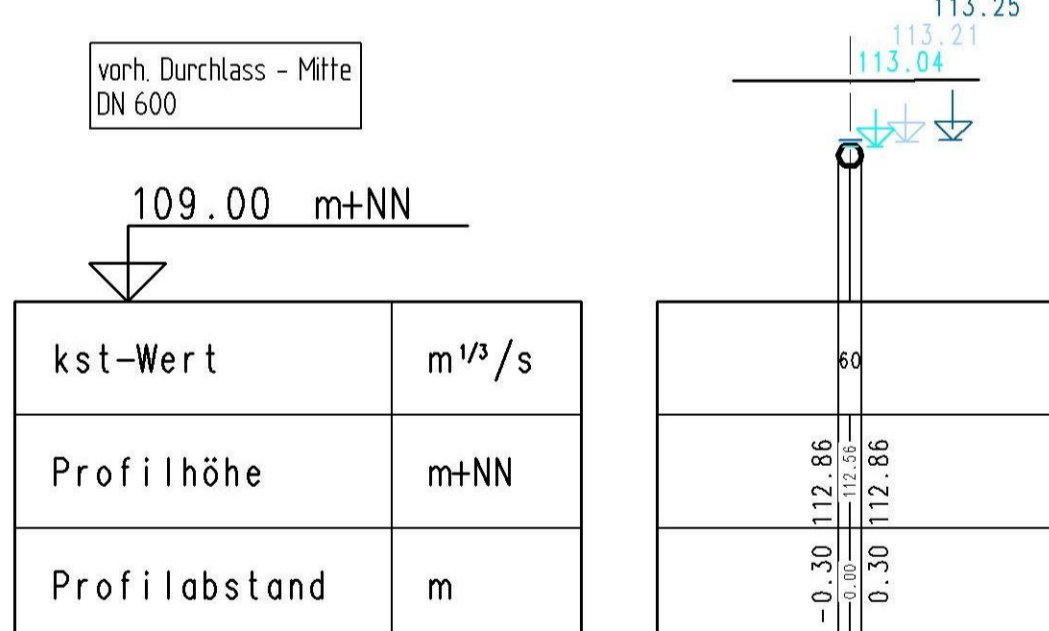
0 + 114.00 m



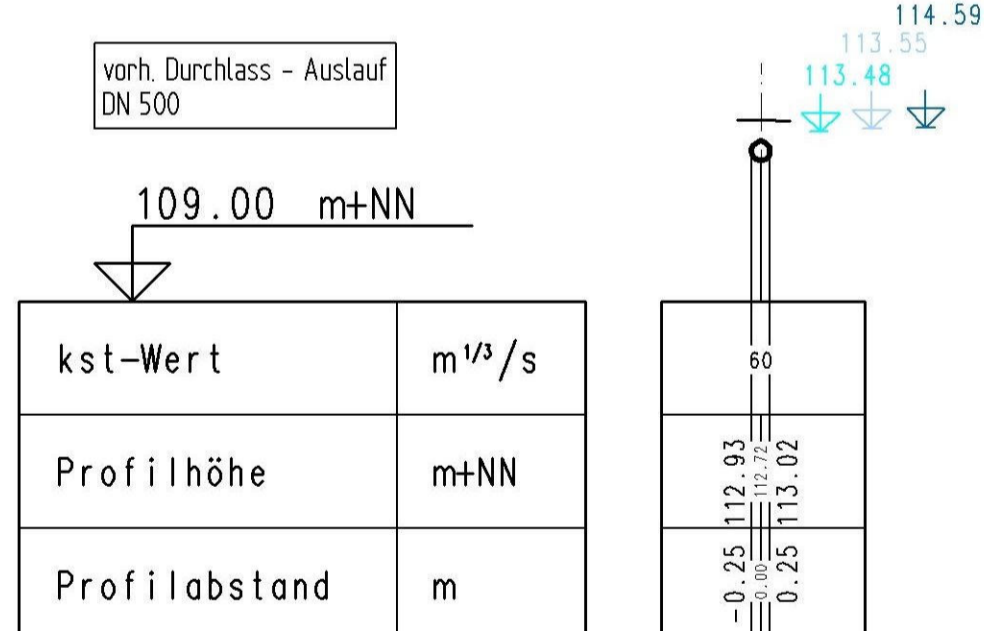
0 + 50.00 m



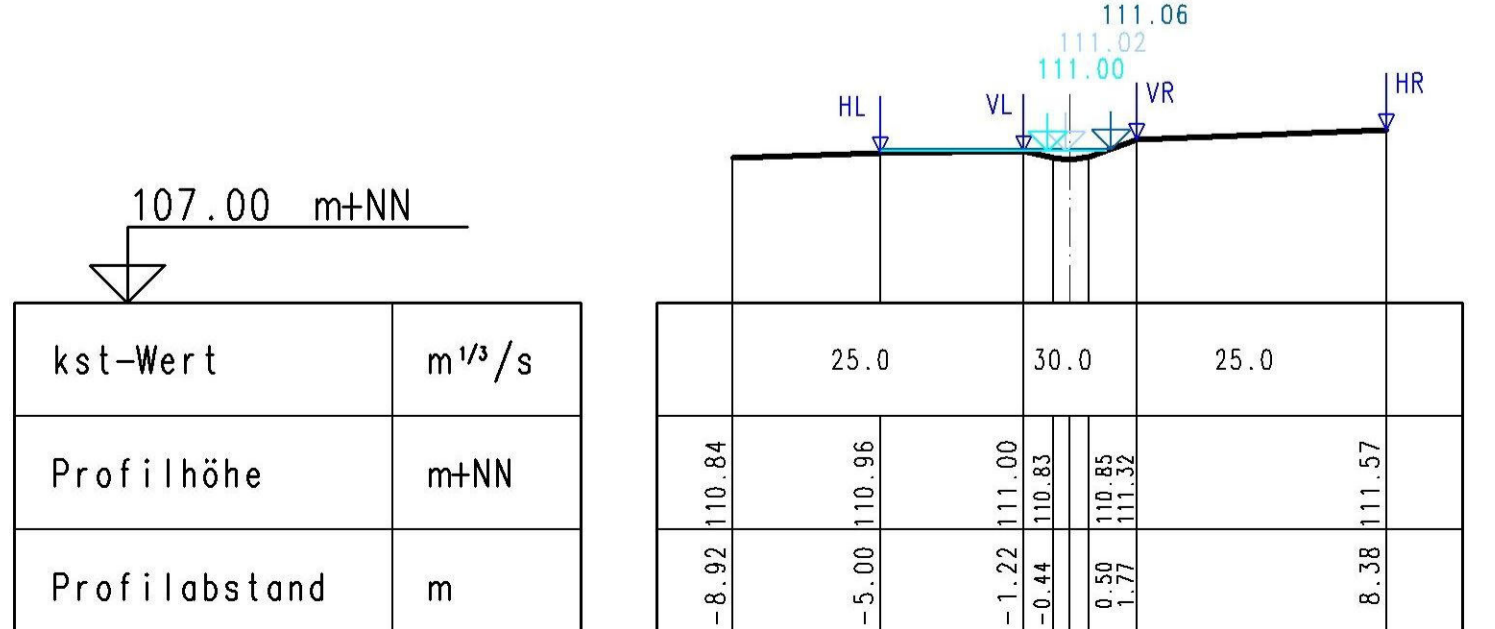
0 + 105.05 m



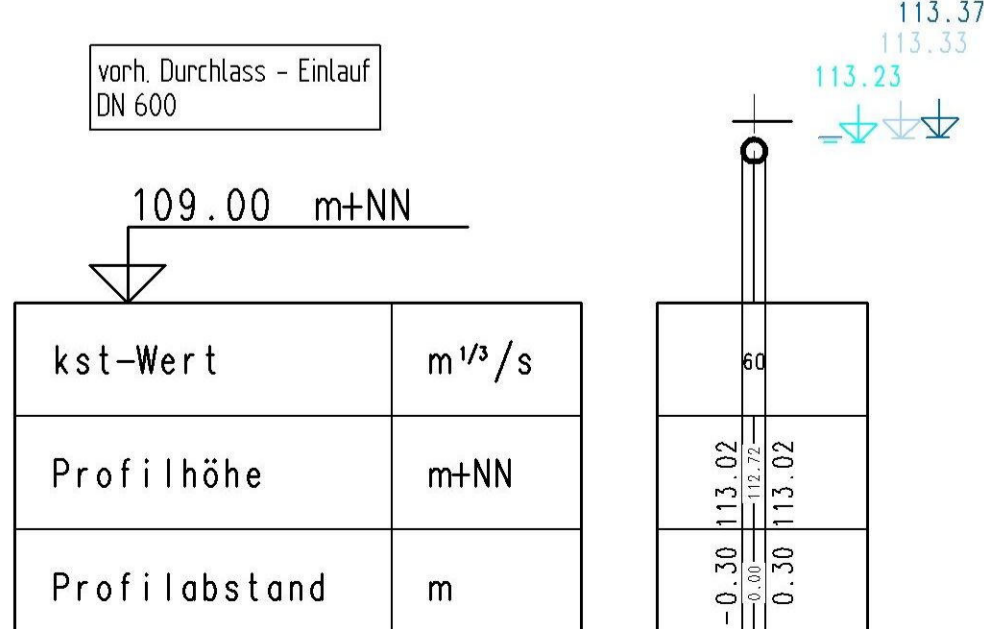
0 + 114.01 m



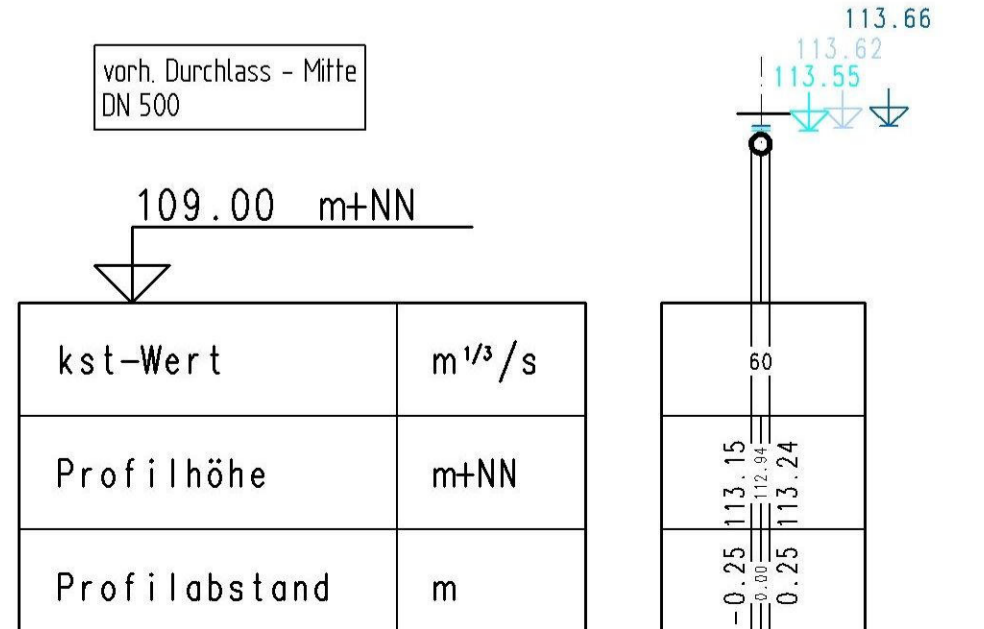
0 + 75.00 m



0 + 112.99 m



0 + 115.96 m



WSP BHQ₁₀₀ — 1.852 m³/s
 WSP BHQ₂₀ — 1.194 m³/s
 WSP BHQ₃ — 0.677 m³/s

Ingenieurbüro OWL
 Bismarckstraße 10
 D-32756 Detmold
 Tel.: (05231) 9225-0
 Fax: (05231) 9225-25
 detmold@sr-owl.de
 www.sr-owl.de

SIR
 Erschließungen
 Kanalisation
 Wasserwirtschaft
 Straßenbau
 Städtebau
 StGeKo

Satzungsgemäß ausgelegt
 in der Zeit vom bis
 in der Gemeinde

Zeit und Ort der Auslegung sind mindestens 1 Woche vor Auslegung ortsüblich bekannt gemacht worden.
 Gemeinde

(Unterschrift)

Festgestellt gemäß Beschluss vom heutigen Tage.
 Detmold, den

Bezirksregierung Detmold
 -Planfeststellungsbehörde-

Im Auftrag

(Unterschrift)

Zugehöriger Entwurf

Aufgestellt: Paderborn, 30.03.2012 Der Leiter der Regionalniederlassung Sauerland-Hochstift i.A. gez. Bockor	Geprüft: Gelsenkirchen, 08.05.2012 Der Direktor des Landesbetriebes Straßenbau NRW i.A. gez. Sonnhoff
Gesehen: Bonn, 10.12.2012 Bundesministerium für Verkehr, Bau und Stadtentwicklung Abteilung Straßenbau, Straßenverkehr i.A. gez. Bidinger	Gesehen: Düsseldorf, 29.06.2012 Ministerium für Bauen und Verkehr des Landes Nordrhein-Westfalen i.A. gez. Rox

Regionalniederlassung Sauerland-Hochstift
 - Außenstelle Paderborn -

Straße B 64 B 83	von NK / Abschnitt Abschnitt 62 Abschnitt 66	nach NK / Abschnitt Abschnitt 63 Abschnitt 67	Stationsbereich 2.203-0.825 0.150-2.803	Projekt-Nr. 08-0157
Nächster Ort: Godelheim und Wehrden				Unterlage 13.7
B64/83 Brakel/Hembsen-Höxter Teilabschnitt 1b Neubau der B64 Höxter/Ohlbergen-Höxter/Godelheim und Neubau der B 83 Beverungen/Wehrden bis Höxter/Godelheim				Blatt Nr. 5
Planfeststellung Wassertechnischer Entwurf Gewässerprofile Bestand namenloses Gewässer B				Maßstab: 1:200
Aufgestellt Paderborn, den 03.09.2013		Der Leiter der Regionalniederlassung Sauerland-Hochstift i.A. gez. Dipl.-Ing. Sven Koerner		