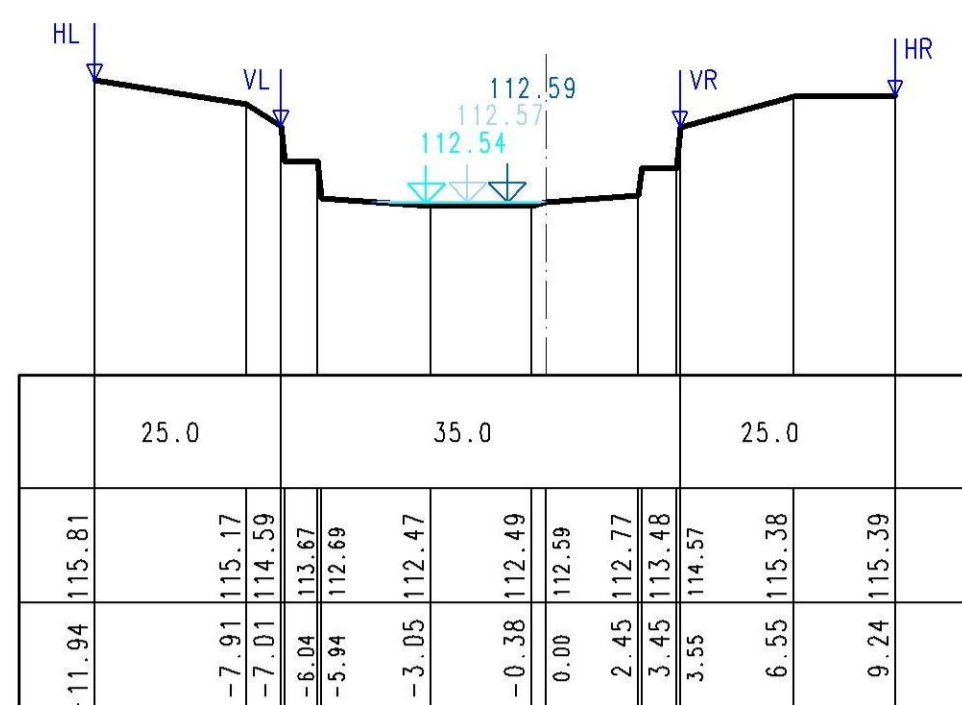


0 + 304.00 m

108.00 m+NN

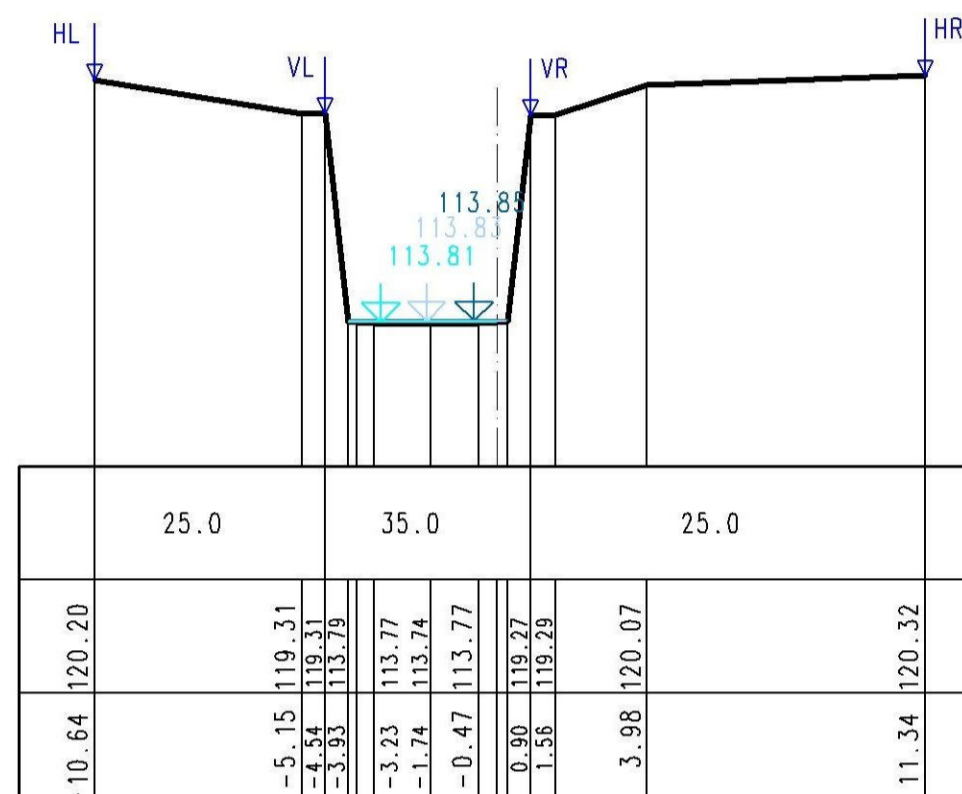
kst-Wert	m ^{1/3} /s
Profilhöhe	m+NN
Profilabstand	m



0 + 313.00 m

110.00 m+NN

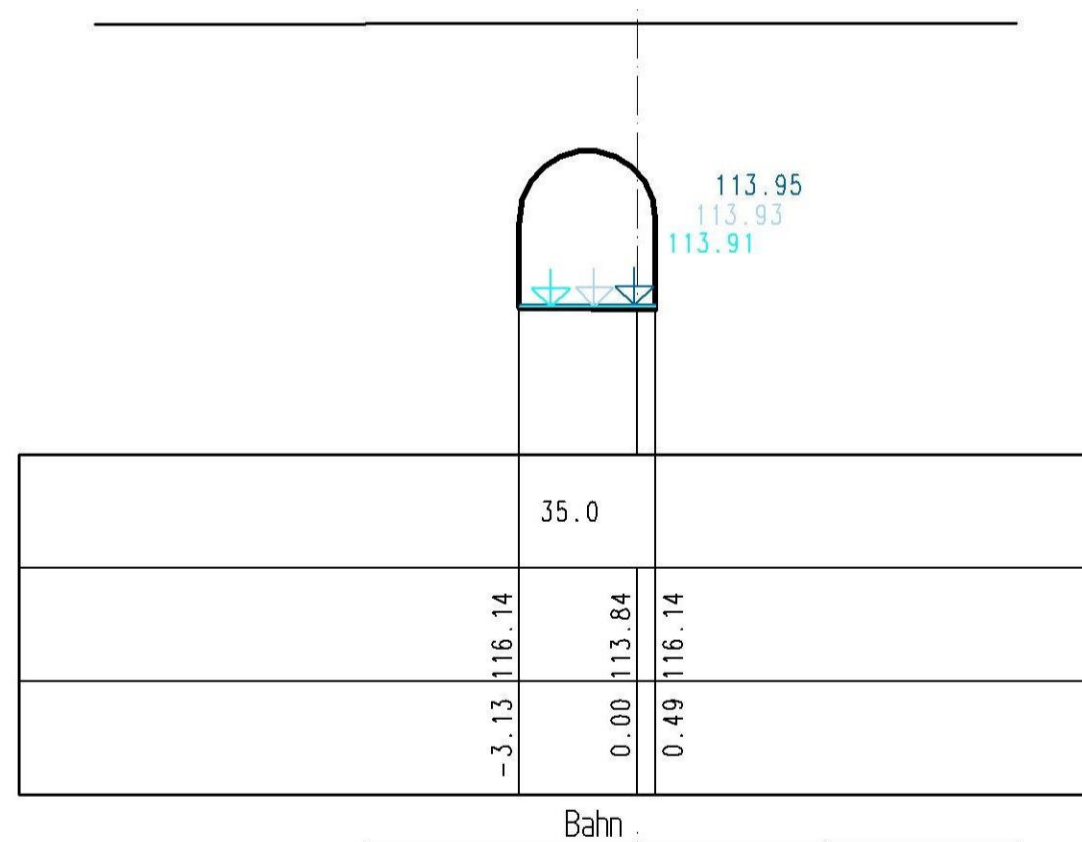
kst-Wert	m ^{1/3} /s
Profilhöhe	m+NN
Profilabstand	m



0 + 313.40 m

110.00 m+NN

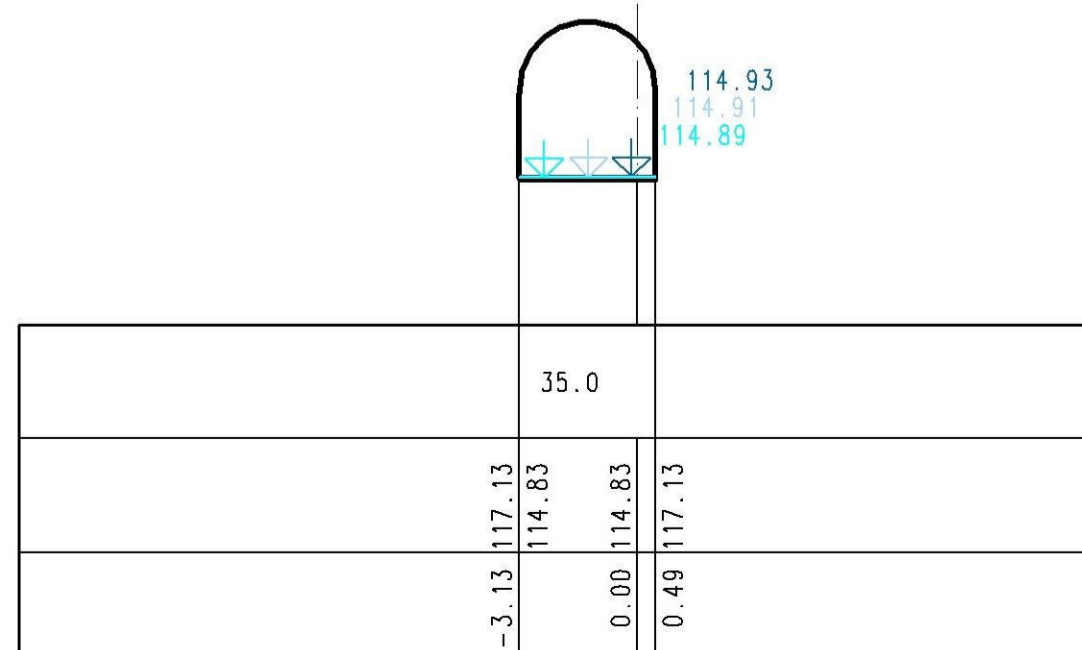
kst-Wert	m ^{1/3} /s
Profilhöhe	m+NN
Profilabstand	m



0 + 320.05 m

111.00 m+NN

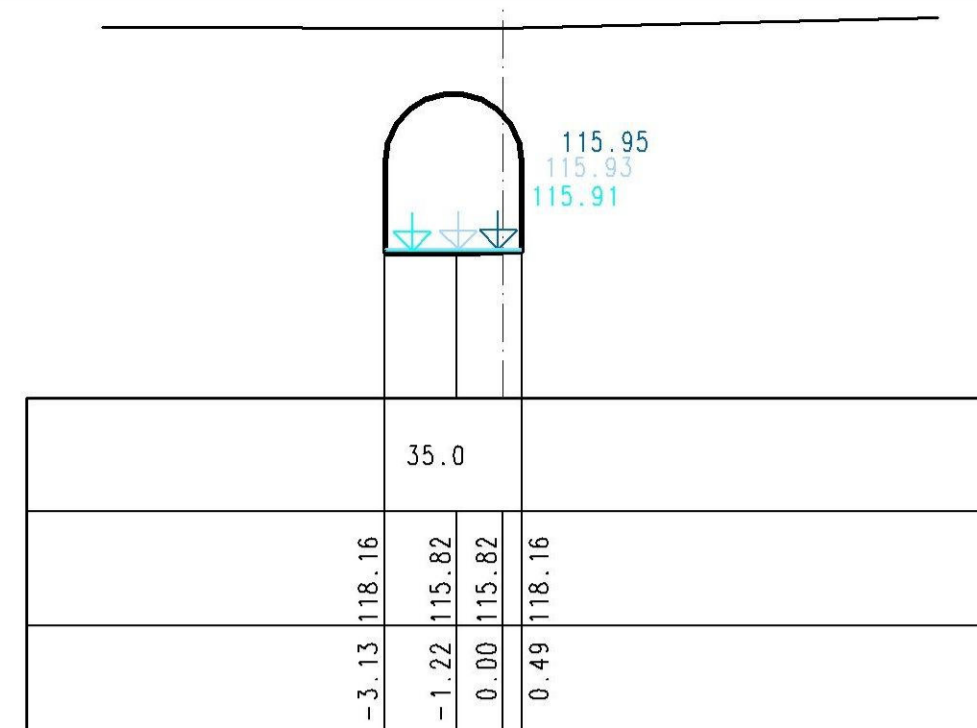
kst-Wert	m ^{1/3} /s
Profilhöhe	m+NN
Profilabstand	m



0 + 326.70 m

112.00 m+NN

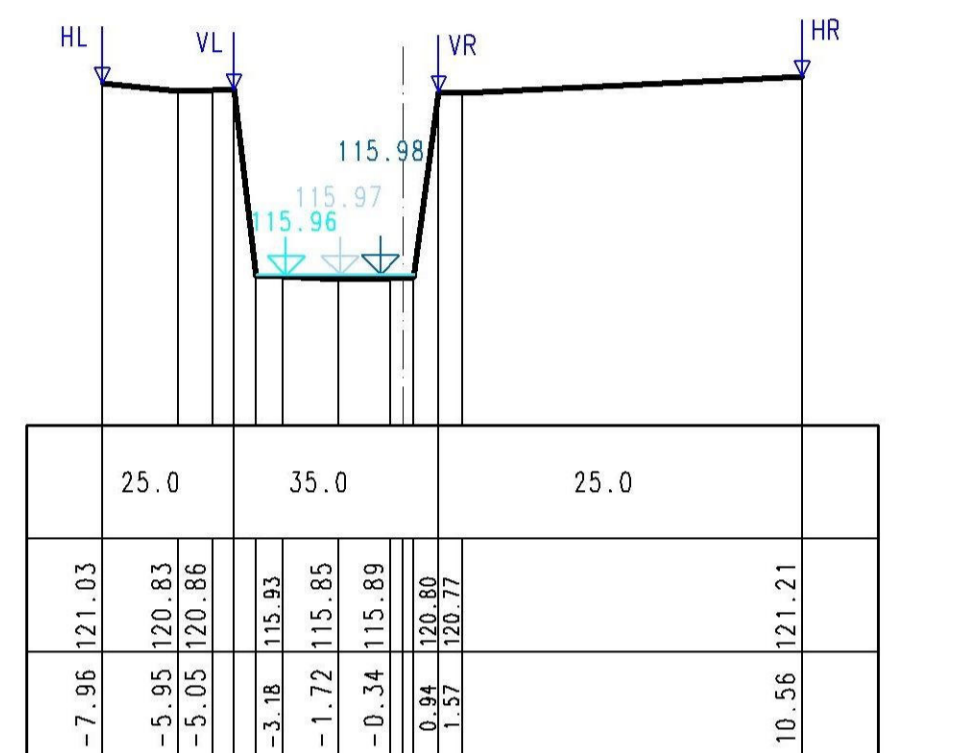
kst-Wert	m ^{1/3} /s
Profilhöhe	m+NN
Profilabstand	m



0 + 327.00 m

112.00 m+NN

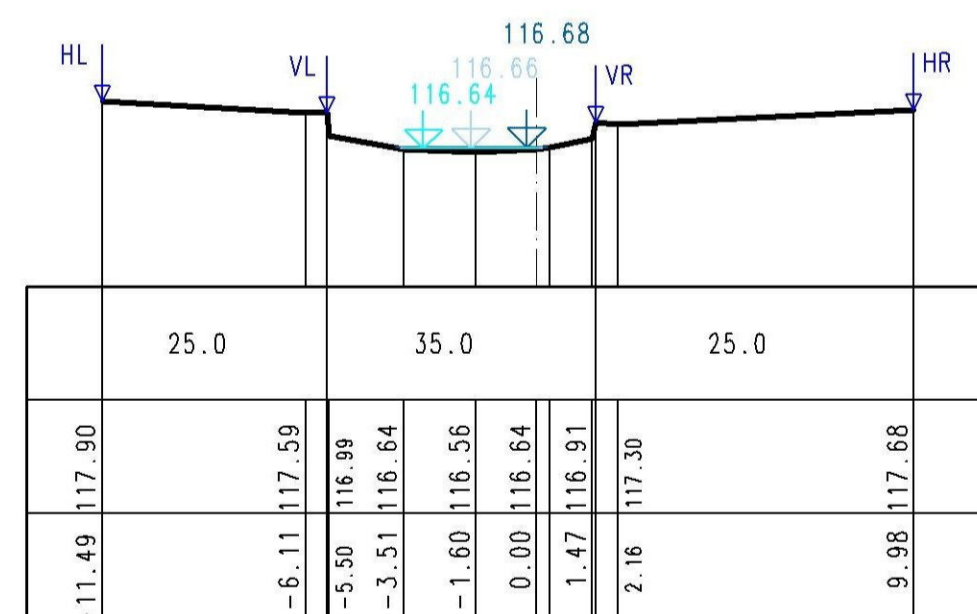
kst-Wert	m ^{1/3} /s
Profilhöhe	m+NN
Profilabstand	m



0 + 332.00 m

113.00 m+NN

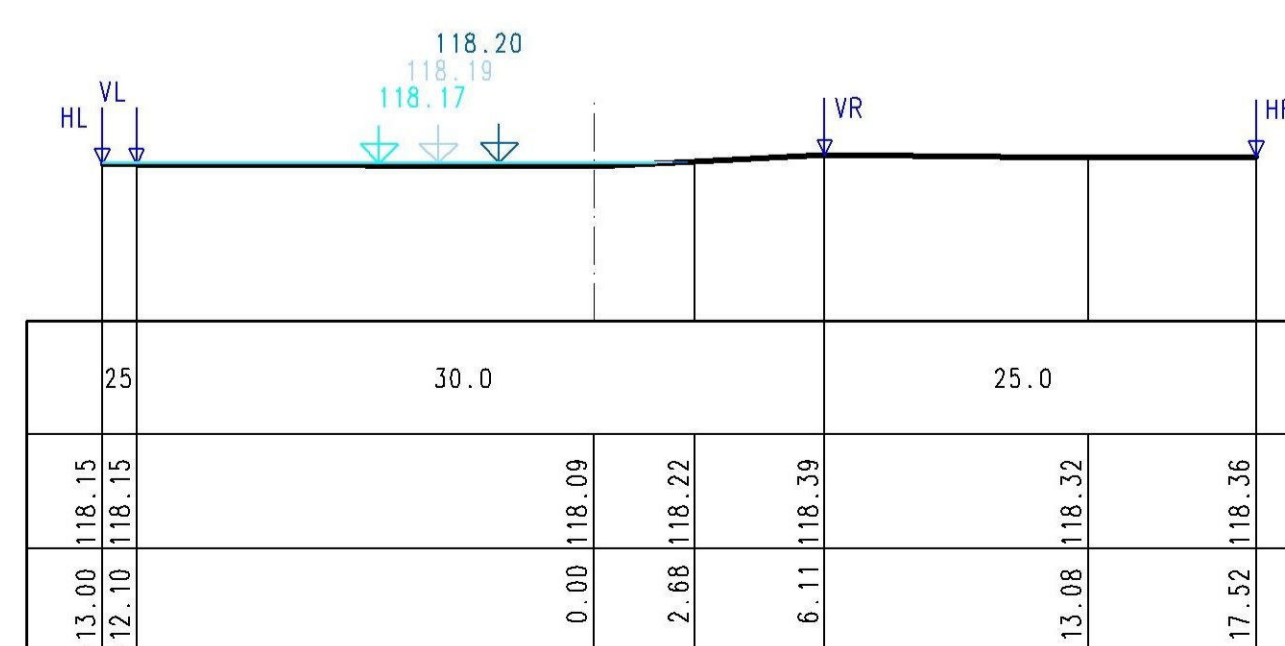
kst-Wert	m ^{1/3} /s
Profilhöhe	m+NN
Profilabstand	m



0 + 340.00 m

114.00 m+NN

kst-Wert	m ^{1/3} /s
Profilhöhe	m+NN
Profilabstand	m



WSP BHQ ₁₀₀	0.934 m ³ /s
WSP BHQ ₂₀	0.618 m ³ /s
WSP BHQ ₅	0.367 m ³ /s

Ingenieurbüro OWL
 Erschließungen
 Kanalisation
 Wasserwirtschaft
 Straßenbau
 Städtebau
 SiGeKo

Bismarckstraße 10
 D-32756 Detmold
 Tel.: (05231) 9225-0
 Fax: (05231) 9225-25
 detmold@sr-owl.de
 www.sr-owl.de

Satzungsgemäß ausgelegt
 in der Zeit vom
 bis
 in der Gemeinde

Festgestellt gemäß Beschluss vom heutigen Tage.
 Detmold, den

Zeit und Ort der Auslegung sind mindestens 1 Woche vor Auslegung ortsüblich bekannt gemacht worden.
 Gemeinde

Bezirksregierung Detmold
 -Planfeststellungsbehörde-

Im Auftrag

(Unterschrift)

Zugehöriger Entwurf

Aufgestellt: Paderborn, 30.03.2012
 Der Leiter der Regionalniederlassung Sauerland-Hochstift i.A.
 gez. Bodtor

Gesehen: Bonn, 10.12.2012
 Bundesministerium für Verkehr, Bau und Stadtentwicklung
 Abteilung Straßenbau, Straßenverkehr i.A.
 gez. Bidingner

Gepüft: Gelsenkirchen, 08.05.2012
 Der Direktor des Landesbetriebes Straßenbau NRW i.A.
 gez. Sonnhoff

Gesehen: Düsseldorf, 29.06.2012
 Ministerium für Bauen und Verkehr des Landes Nordrhein-Westfalen i.A.
 gez. Rox

Regionalniederlassung Sauerland-Hochstift
 - Außenstelle Paderborn -

Straßen.NRW
 Landesbetrieb Straßenbau Nordrhein-Westfalen

Straße	von NK / Abschnitt	nach NK / Abschnitt	Stationsbereich	Projekt-Nr.
B 64	Abschnitt 62	Abschnitt 63	2.203-0.825	08-0157
B 83	Abschnitt 66	Abschnitt 67	0.150-2.803	

Nächster Ort: Godelheim und Wehrden
 Untertage: 13.7 Blatt Nr.: 4

BV-Nr.:

B64/83 Brakel/Hembsen-Höxter
 Teilabschnitt 1b
 Neubau der B64 Höxter/Ottbergen-Höxter/Godelheim und
 Neubau der B 83 Beverungen/Wehrden bis Höxter/Godelheim

Planfeststellung
 Wassertechnischer Entwurf
 Gewässerprofile Bestand
 namenloses Gewässer A

Maßstab: 1:200

Aufgestellt: Paderborn, den 03.09.2013
 Der Leiter der Regionalniederlassung Sauerland-Hochstift i.A.
 gez. Dipl.-Ing. Sven Koerner