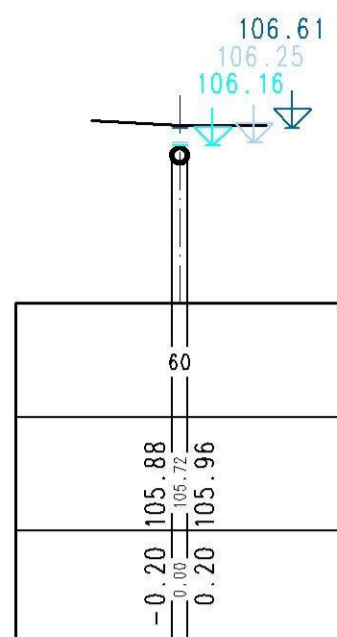


0 + 251.10 m

vorh. Durchlass - Auslauf
DN 400

102.00 m+NN

kst-Wert	m ^{1/3} /s
Profilhöhe	m+NN
Profilabstand	m

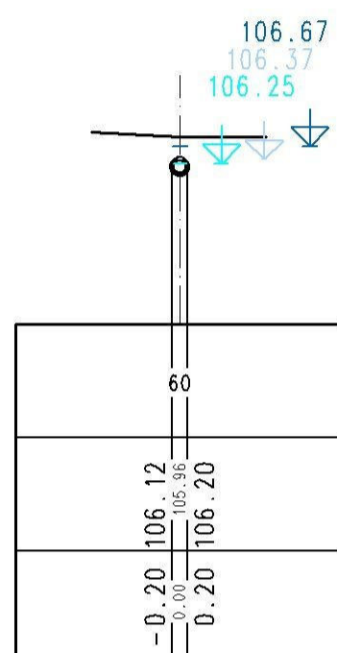


0 + 253.50 m

vorh. Durchlass - Mitte
DN 400

102.00 m+NN

kst-Wert	m ^{1/3} /s
Profilhöhe	m+NN
Profilabstand	m

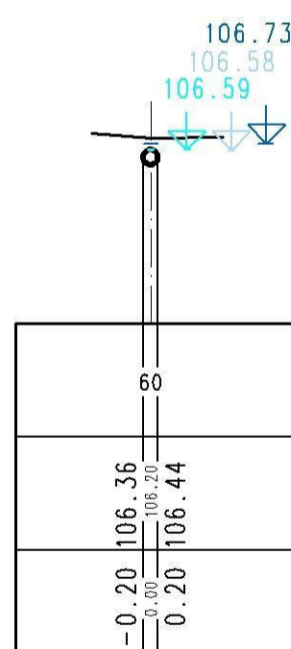


0 + 255.90 m

vorh. Durchlass - Einlauf
DN 400

102.00 m+NN

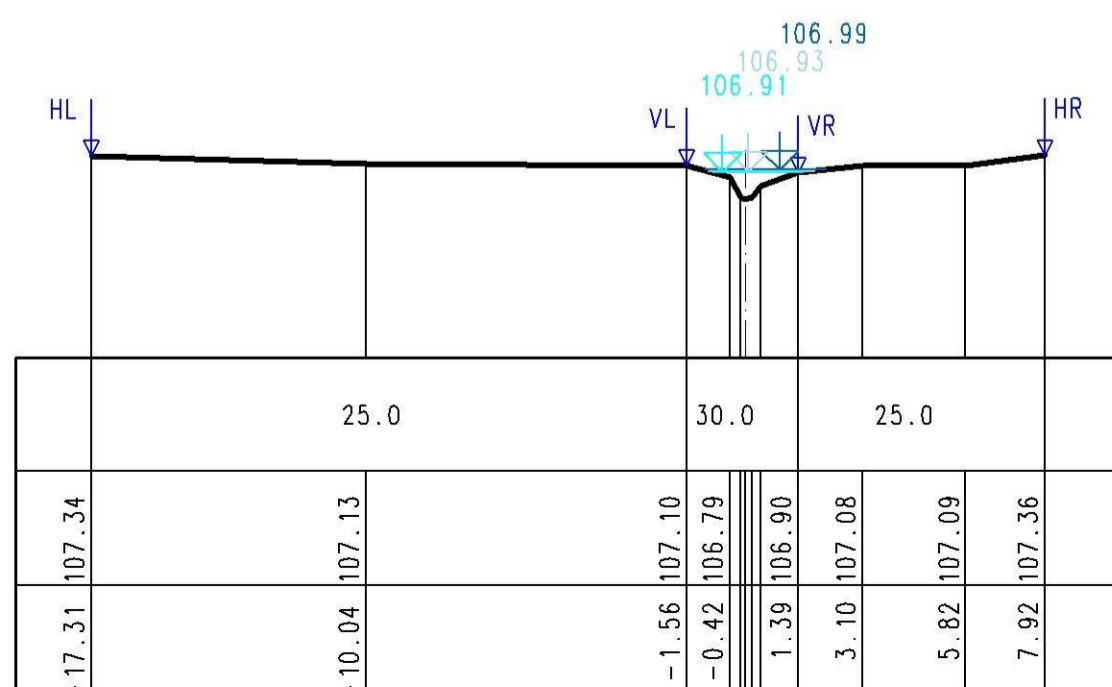
kst-Wert	m ^{1/3} /s
Profilhöhe	m+NN
Profilabstand	m



0 + 256.00 m

102.00 m+NN

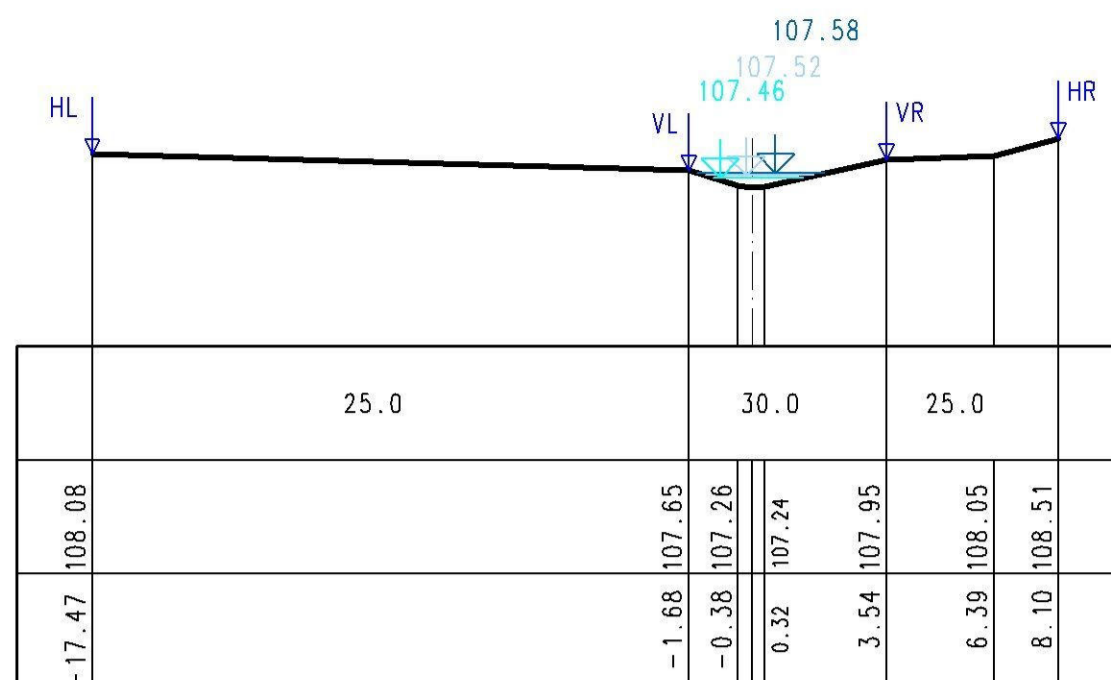
kst-Wert	m ^{1/3} /s
Profilhöhe	m+NN
Profilabstand	m



0 + 265.00 m

103.00 m+NN

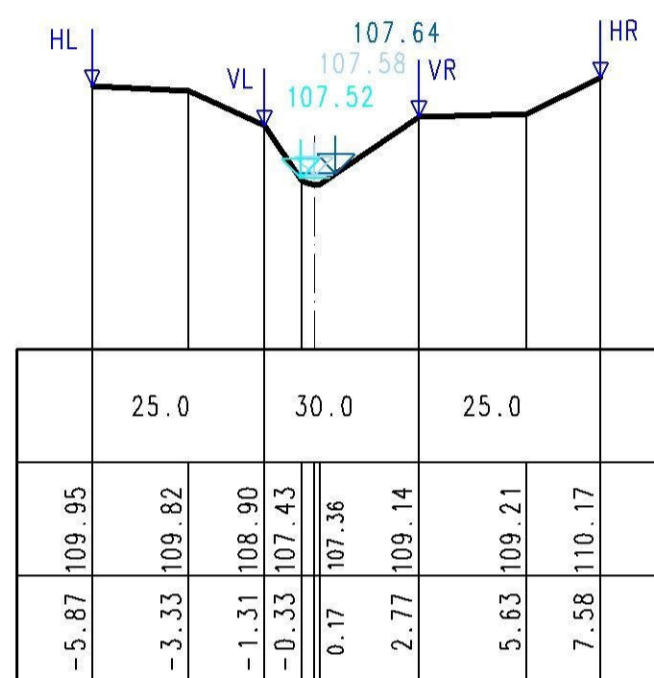
kst-Wert	m ^{1/3} /s
Profilhöhe	m+NN
Profilabstand	m



0 + 275.00 m

103.00 m+NN

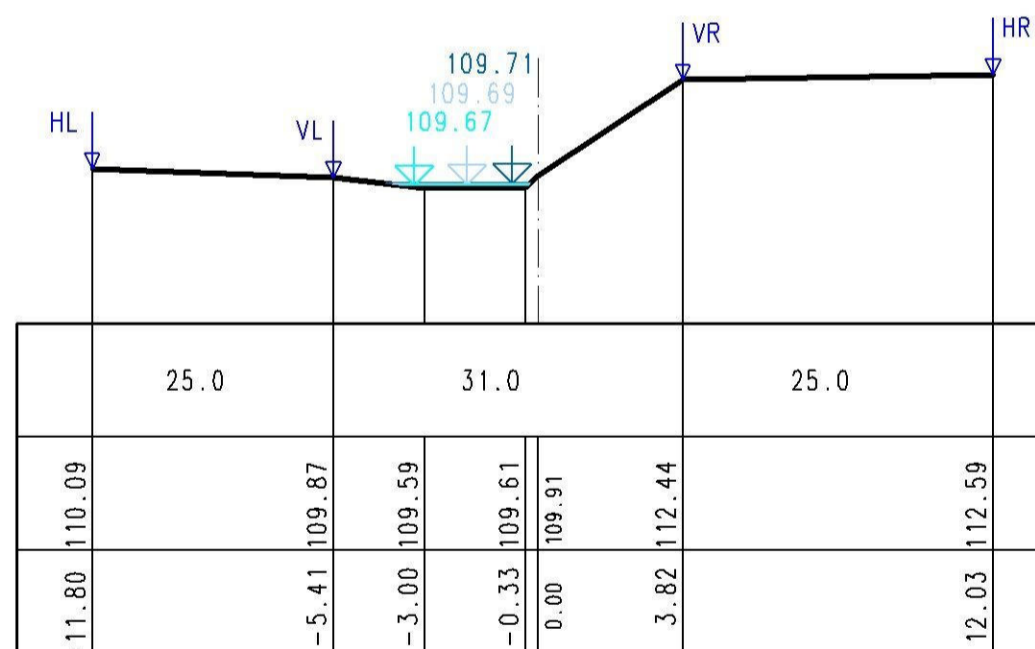
kst-Wert	m ^{1/3} /s
Profilhöhe	m+NN
Profilabstand	m



0 + 282.00 m

106.00 m+NN

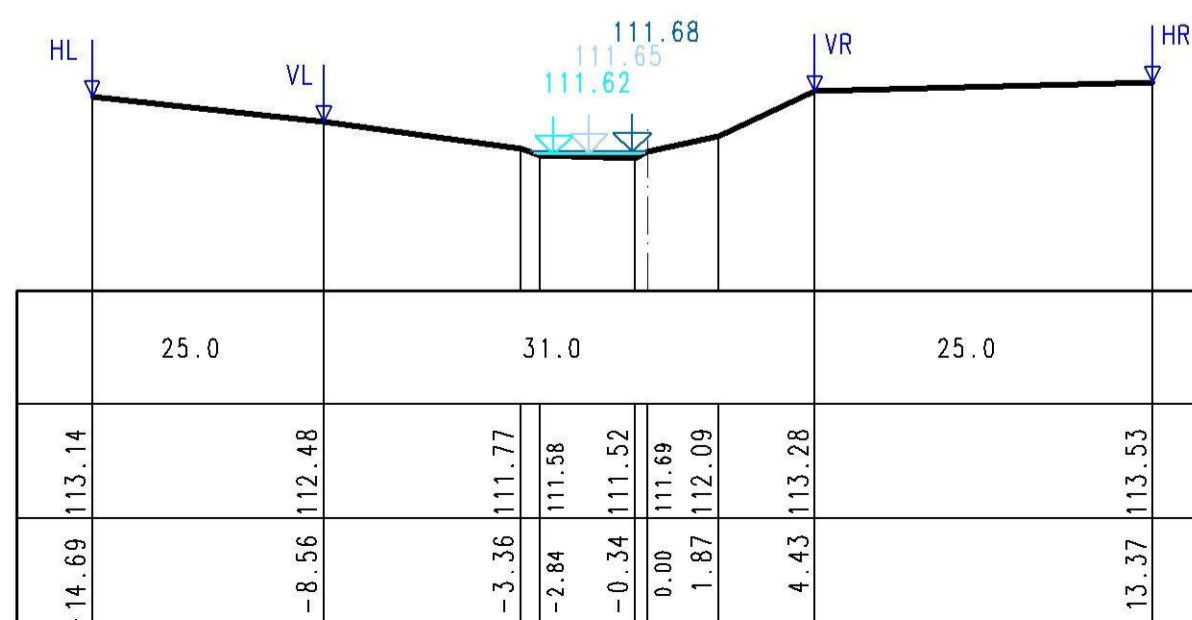
kst-Wert	m ^{1/3} /s
Profilhöhe	m+NN
Profilabstand	m



0 + 297.00 m

108.00 m+NN

kst-Wert	m ^{1/3} /s
Profilhöhe	m+NN
Profilabstand	m



WSP BHQ₁₀₀ 0.934 m³/s
WSP BHQ₂₀ 0.618 m³/s
WSP BHQ₅ 0.367 m³/s

Ingenieurbüro OWL

Bismarckstraße 10
D-32756 Detmold
Tel.: (05231) 9225-0
Fax: (05231) 9225-25
detmold@sr-owl.de
www.sr-owl.de

Erschließungen
Kanalisation
Wasserwirtschaft
Straßenbau
Städtebau
SiGeKo

Salzungsgemäß ausgelegen in der Zeit vom bis in der Gemeinde Zeit und Ort der Auslegung sind mindestens 1 Woche vor Auslegung ortsüblich bekannt gemacht worden. Gemeinde (Unterschrift)	Festgestellt gemäß Beschluss vom heutigen Tage. Detmold, den Bezirksregierung Detmold -Planfeststellungsbehörde- Im Auftrag (Unterschrift)
--	---

Zugehöriger Entwurf	
Aufgestellt: Paderborn, 30.03.2012 Der Leiter der Regionalniederlassung Sauerland-Hochstift i.A. gez. Bod'or	Geprüft: Gelsenkirchen, 08.05.2012 Der Direktor des Landesbetriebes Straßenbau NRW i.A. gez. Sonnhoff
Gesehen: Bonn, 10.12.2012 Bundesministerium für Verkehr, Bau und Stadtentwicklung Abteilung Straßenbau, Straßenverkehr i.A. gez. Bidinge	Gesehen: Düsseldorf, 29.06.2012 Ministerium für Bauen und Verkehr des Landes Nordrhein-Westfalen i.A. gez. Rox

Regionalniederlassung Sauerland-Hochstift - Außenstelle Paderborn -				Straßen.NRW <small>Landesbetrieb Straßenbau Nordrhein-Westfalen</small>	
Straße B 64 B 83	von NK / Abschnitt Abschnitt 62 Abschnitt 66	nach NK / Abschnitt Abschnitt 63 Abschnitt 67	Stationsbereich 2.203-0.825 0.150-2.803	Projekt-Nr. 08-0157	Untertage 13.7
Nächster Ort: Godelheim und Wehrden				Blatt Nr. 3	BV-Nr.:
B64/83 Brakel/Hembsen-Höxter Teilabschnitt 1b Neubau der B64 Höxter/Ottbergen-Höxter/Godelheim und Neubau der B 83 Beverungen/Wehrden bis Höxter/Godelheim					
Planfeststellung					Maßstab: 1:200
Wassertechnischer Entwurf Gewässerprofile Bestand namenloses Gewässer A				Aufgestellt Paderborn, den 03.09.2013	
Der Leiter der Regionalniederlassung Sauerland-Hochstift i.A. gez. Dipl.-Ing. Sven Koerner				(Unterschrift)	