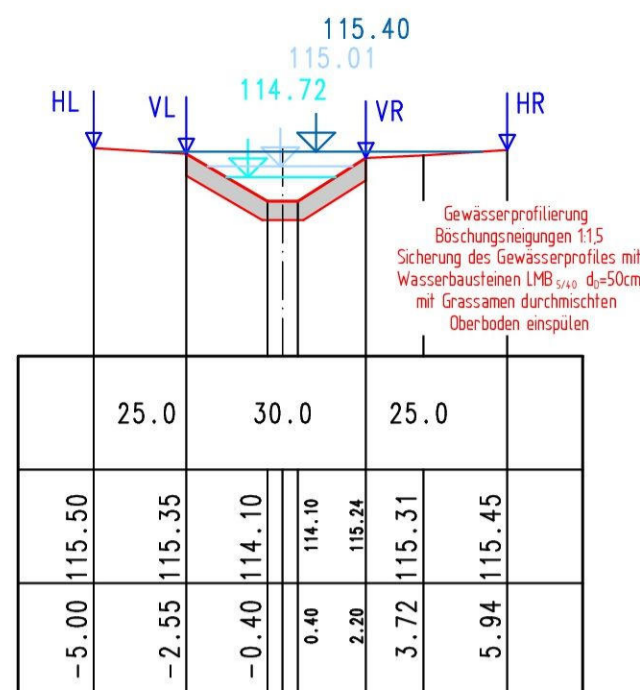


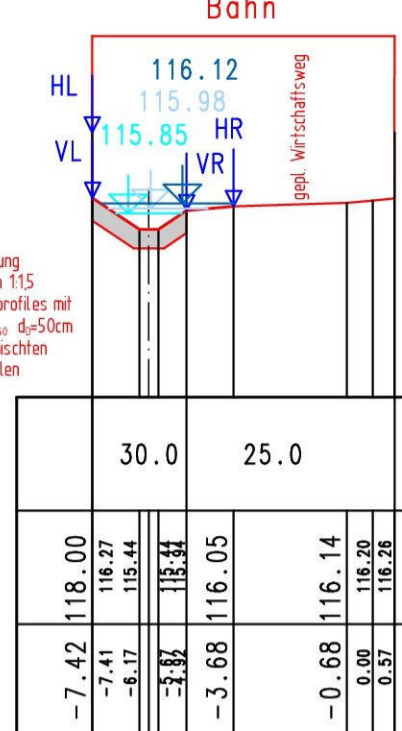
0 + 163.80 m

kst-Wert	m ^{1/3} /s
Profilhöhe	m+NN
Profilabstand	m



0 + 218.50 m

kst-Wert	m ^{1/3} /s
Profilhöhe	m+NN
Profilabstand	m



Bauwerk Nr. 02a
 Brücke im Zuge der DB-Strecke
 über einen Wirtschaftsweg
 in Bau-km 6+189.650
 Kr.-Wi. = 100.000gon LW = 8.00 m
 KH = 1,26 m LH = 4.50 m
 Br.-Kl. DIN FB 101 NBr = 7.50 m

Ingenieurbüro OWL
 Bismarckstraße 10
 D-32756 Detmold
 Tel.: (05231) 9225-0
 Fax: (05231) 9225-25
 detmold@sr-owl.de
 www.sr-owl.de

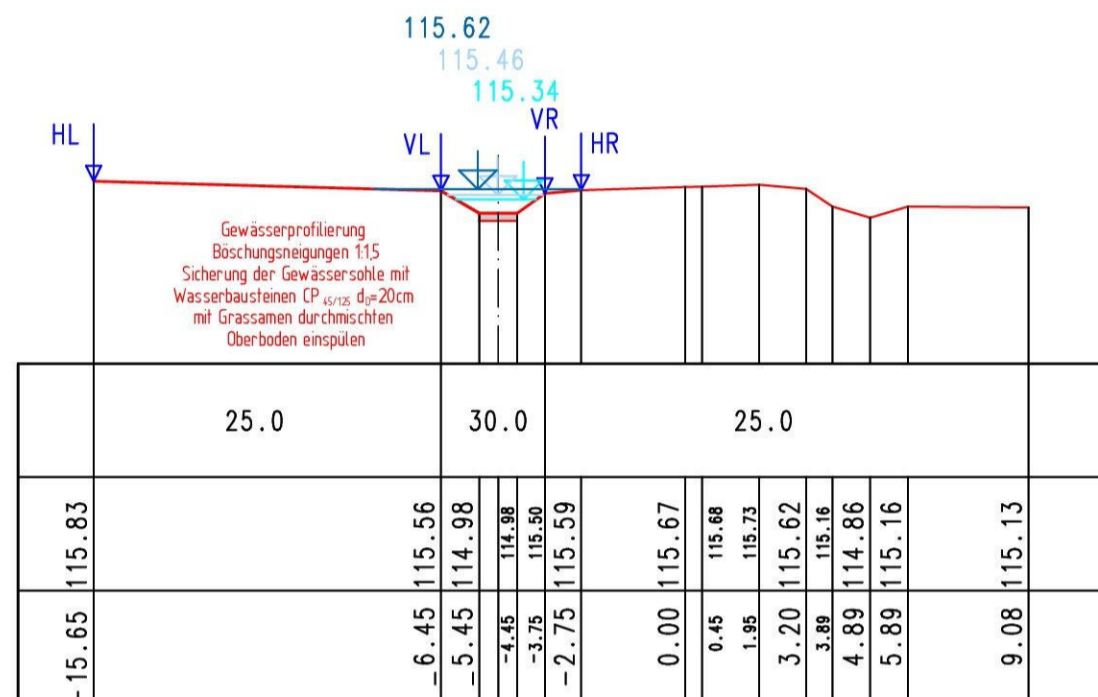
Erschließungen
 Kanalisation
 Wasserwirtschaft
 Straßenbau
 Städtebau
 SiGeKo

- Nr. Graben / Mulde
- Nr. Durchlaß / Rohrleitung

WSP BHQ ₁₀₀	1.614 m ³ /s
WSP BHQ ₂₀	1.027 m ³ /s
WSP BHQ ₅	0.570 m ³ /s

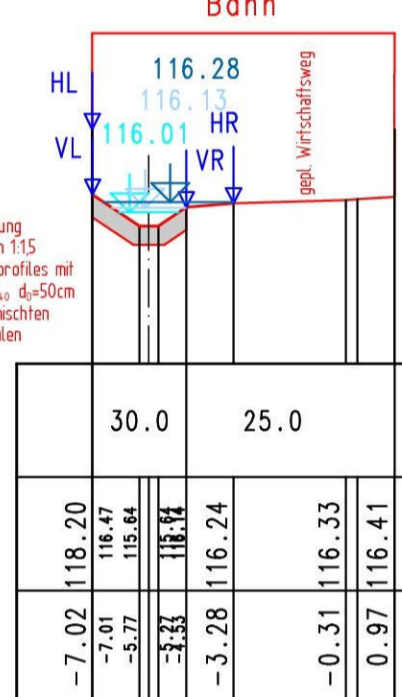
0 + 179.00 m

kst-Wert	m ^{1/3} /s
Profilhöhe	m+NN
Profilabstand	m



0 + 226.50 m

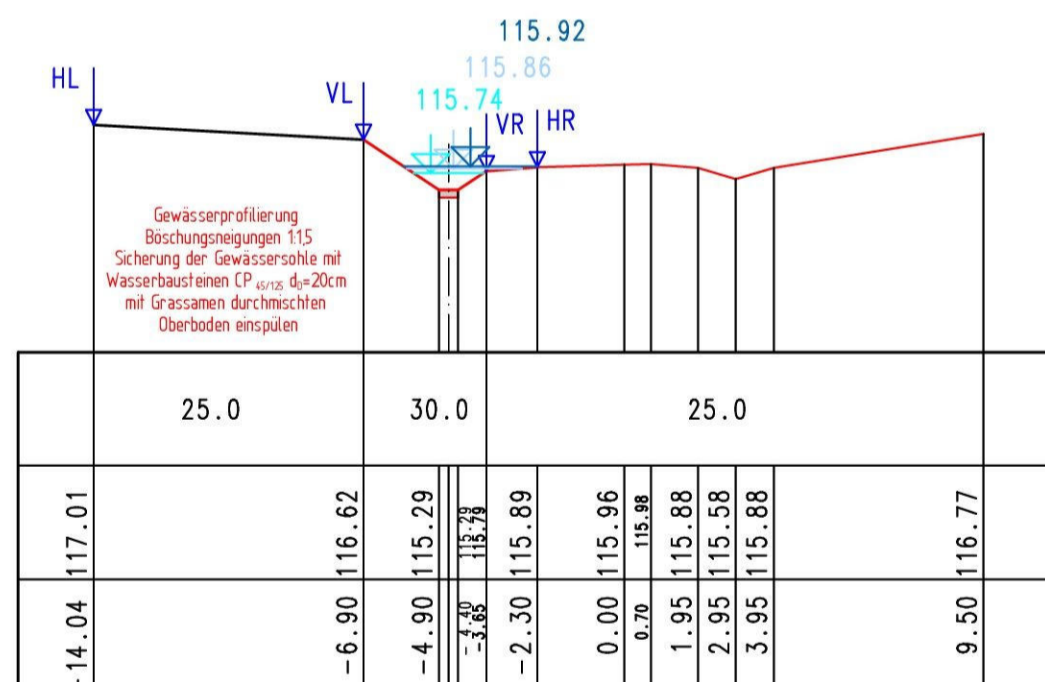
kst-Wert	m ^{1/3} /s
Profilhöhe	m+NN
Profilabstand	m



Bauwerk Nr. 02a
 Brücke im Zuge der DB-Strecke
 über einen Wirtschaftsweg
 in Bau-km 6+189.650
 Kr.-Wi. = 100.000gon LW = 8.00 m
 KH = 1,26 m LH = 4.50 m
 Br.-Kl. DIN FB 101 NBr = 7.50 m

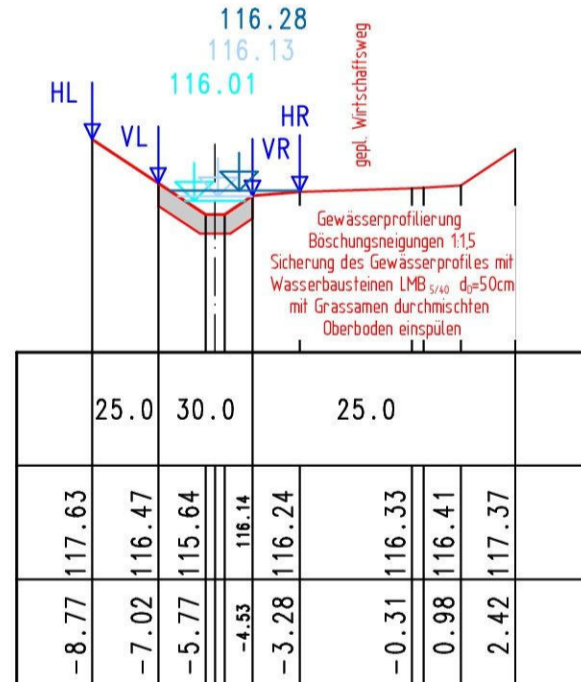
0 + 204.00 m

kst-Wert	m ^{1/3} /s
Profilhöhe	m+NN
Profilabstand	m



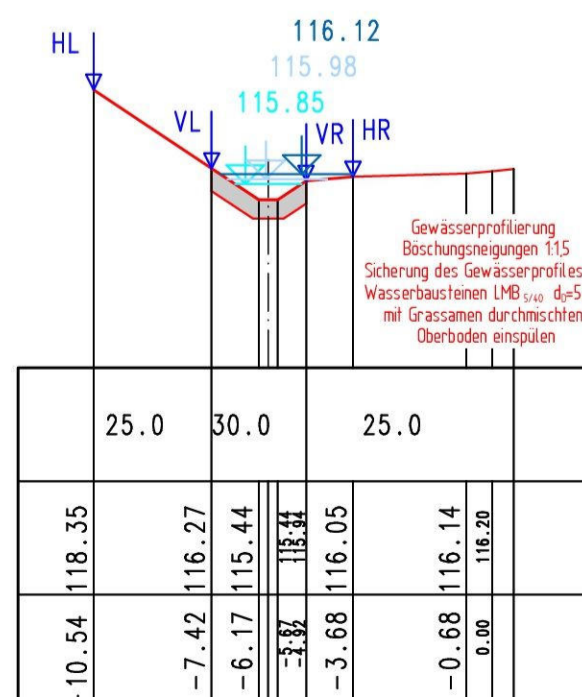
0 + 226.60 m

kst-Wert	m ^{1/3} /s
Profilhöhe	m+NN
Profilabstand	m



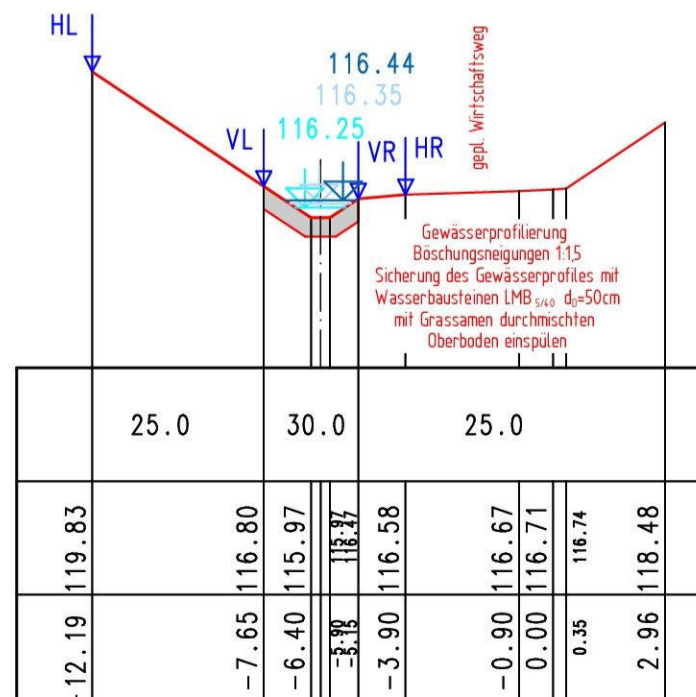
0 + 218.40 m

kst-Wert	m ^{1/3} /s
Profilhöhe	m+NN
Profilabstand	m



0 + 234.20 m

kst-Wert	m ^{1/3} /s
Profilhöhe	m+NN
Profilabstand	m



Satzungs gemäß ausgelegt in der Zeit vom bis in der Gemeinde Zeit und Ort der Auslegung sind mindestens 1 Woche vor Auslegung ortsüblich bekannt gemacht worden. Gemeinde (Dienstsigel) (Unterschrift)	Festgestellt gemäß Beschluss vom heutigen Tage. Detmold, den Bezirksregierung Detmold -Planfeststellungsbehörde- Im Auftrag (Dienstsigel) (Unterschrift)
---	--

Zugehöriger Entwurf	
Aufgestellt: Paderborn, 30.03.2012 Der Leiter der Regionalniederlassung Sauerland-Hochstift i.A. gez. Boctor	Geprüft: Gelsenkirchen, 08.05.2012 Der Direktor des Landesbetriebes Straßenbau NRW i.A. gez. Sonnhoff
Gesehen: Bonn, 10.12.2012 Bundesministerium für Verkehr, Bau und Stadtentwicklung Abteilung Straßenbau, Straßenverkehr i.A. gez. Bidinger	Gesehen: Düsseldorf, 29.06.2012 Ministerium für Bauen und Verkehr des Landes Nordrhein-Westfalen i.A. gez. Rox

Regionalniederlassung Sauerland-Hochstift
 - Außenstelle Paderborn -

Straßen.NRW
 Landesbetrieb Straßenbau Nordrhein-Westfalen

Straße	von NK / Abschnitt	nach NK / Abschnitt	Stationsbereich	Projekt-Nr.
B 64 B 83	Abschnitt 62 Abschnitt 66	Abschnitt 63 Abschnitt 67	2.203-0,825 0.150-2,803	08-0157
Nächster Ort: Godelheim und Wehrden				Untertage Blatt Nr. 34
B64/83 Brakel/Hembsen-Höxter Teilabschnitt 1b Neubau der B64 Höxter/Ottbergen-Höxter/Godelheim und Neubau der B 83 Beverungen/Wehrden bis Höxter/Godelheim				BV-Nr.:
Planfeststellung Wassertechnischer Entwurf Gewässerprofile Planung namenloses Gewässer C in B64 Bau-km 6+193				Maßstab: 1:200
Aufgestellt Paderborn, den 03.09.2013		Der Leiter der Regionalniederlassung Sauerland-Hochstift i.A.		