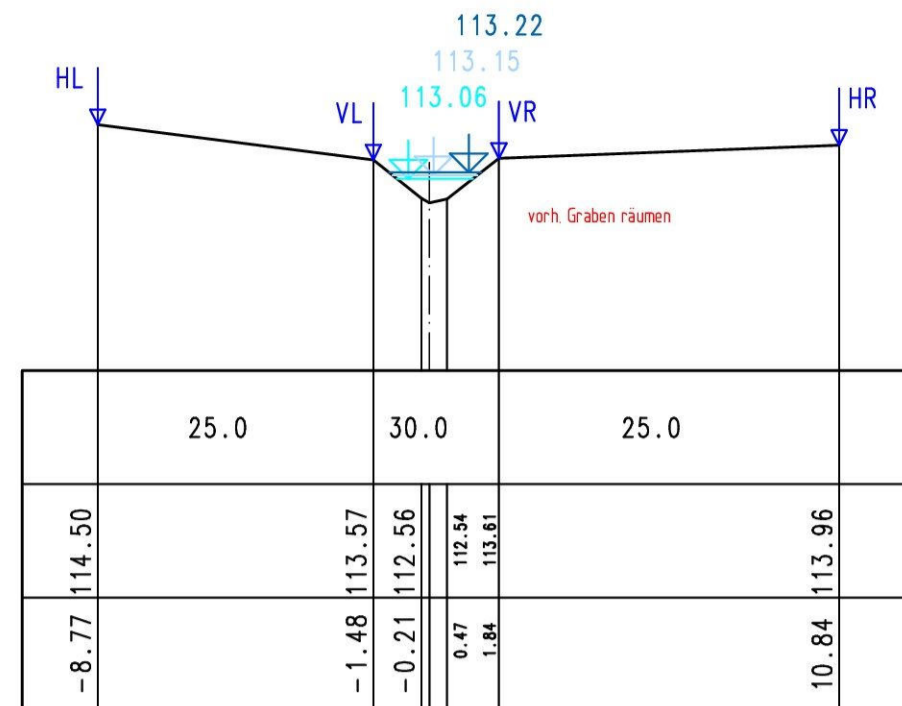


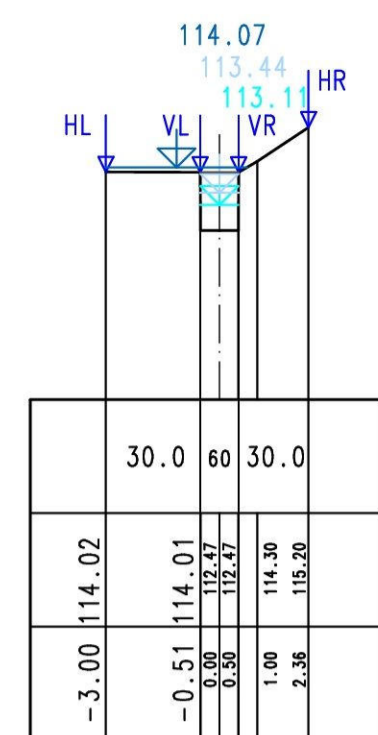
0 + 131.00 m

108.00 m+NN	
kst-Wert	m <sup>1/3</sup> /s
Profilhöhe	m+NN
Profilabstand	m



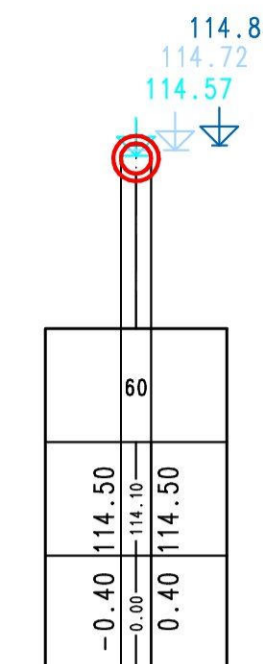
0 + 147.00 m

108.00 m+NN	
kst-Wert	m <sup>1/3</sup> /s
Profilhöhe	m+NN
Profilabstand	m



0 + 163.79 m

110.00 m+NN	
kst-Wert	m <sup>1/3</sup> /s
Profilhöhe	m+NN
Profilabstand	m

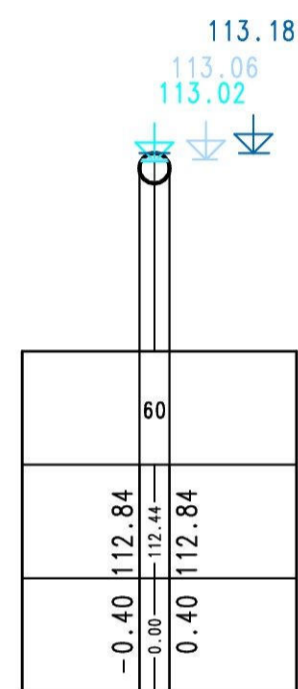


- 1 Nr. Graben / Mulde
- Nr. Durchlaß / Rohrleitung

WSP BHQ <sub>100</sub>	1.614 m <sup>3</sup> /s
WSP BHQ <sub>20</sub>	1.027 m <sup>3</sup> /s
WSP BHQ <sub>5</sub>	0.570 m <sup>3</sup> /s

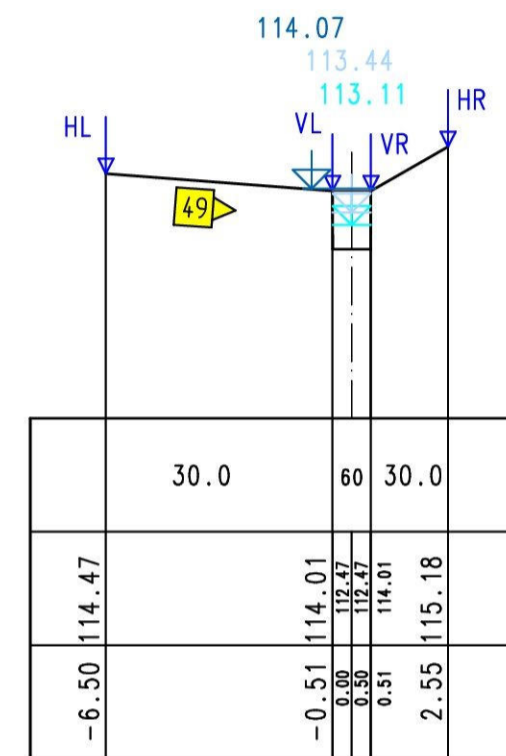
0 + 131.01 m

vorh. Durchlass - Auslauf DN 800	
108.00 m+NN	
kst-Wert	m <sup>1/3</sup> /s
Profilhöhe	m+NN
Profilabstand	m



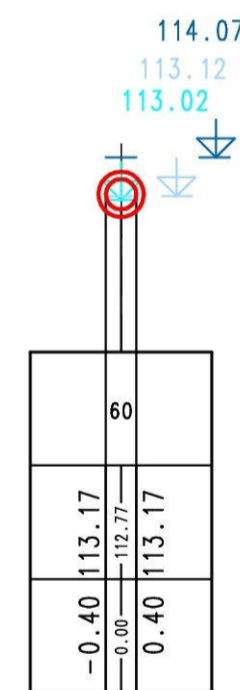
0 + 148.00 m

vorh. Einlaufschacht	
108.00 m+NN	
kst-Wert	m <sup>1/3</sup> /s
Profilhöhe	m+NN
Profilabstand	m



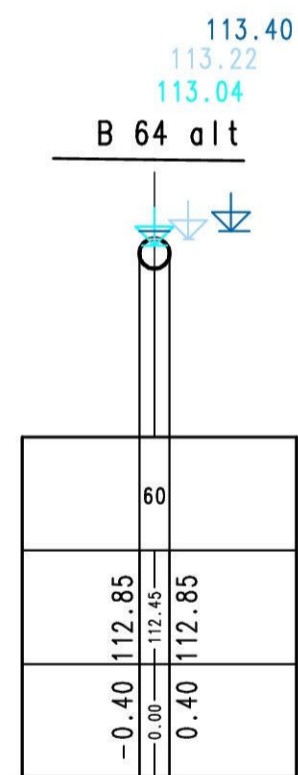
0 + 148.01 m

Durchlass - Auslauf DN 800	
109.00 m+NN	
kst-Wert	m <sup>1/3</sup> /s
Profilhöhe	m+NN
Profilabstand	m



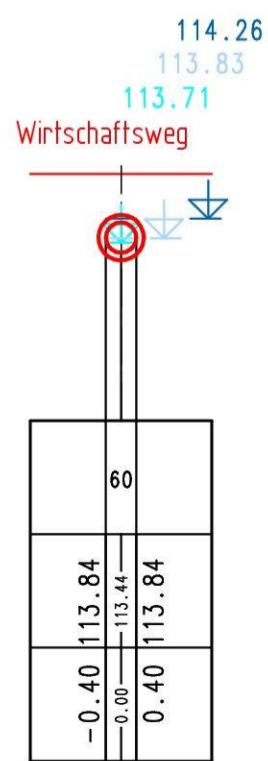
0 + 139.00 m

vorh. Durchlass - Mitte DN 800	
108.00 m+NN	
kst-Wert	m <sup>1/3</sup> /s
Profilhöhe	m+NN
Profilabstand	m



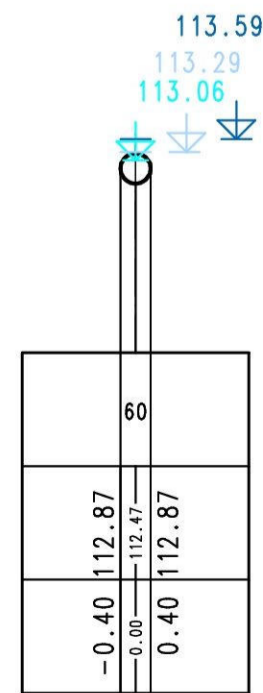
0 + 155.90 m

Durchlass - Mitte DN 800	
109.00 m+NN	
kst-Wert	m <sup>1/3</sup> /s
Profilhöhe	m+NN
Profilabstand	m



0 + 146.99 m

vorh. Durchlass - Einlauf DN 800	
108.00 m+NN	
kst-Wert	m <sup>1/3</sup> /s
Profilhöhe	m+NN
Profilabstand	m



**Ingenieurbüro OWL**  
 Bismarckstraße 10  
 D-32756 Detmold  
 Tel.: (05231) 9225-0  
 Fax: (05231) 9225-25  
 detmold@sr-owl.de  
 www.sr-owl.de

Erschließungen  
 Kanalisation  
 Wasserwirtschaft  
 Straßenbau  
 Städtebau  
 SiGeKo

Satzungsgemäß ausgelegen	
in der Zeit vom .....	Festgestellt gemäß Beschluss vom heutigen Tage.
bis .....	Detmold, den .....
in der Gemeinde .....	.....
Zeit und Ort der Auslegung sind mindestens 1 Woche vor Auslegung ortsüblich bekannt gemacht worden.	
Gemeinde .....	Bezirksregierung Detmold -Planfeststellungsbehörde-
(Dienstsigel) .....	Im Auftrag
(Unterschrift) .....	(Dienstsigel) .....
(Unterschrift) .....	(Unterschrift) .....

Zugehöriger Entwurf	
Aufgestellt: Paderborn, 30.03.2012	Geprüft: Gelsenkirchen, 08.05.2012
Der Leiter der Regionalniederlassung Sauerland-Hochstift i.A.	Der Direktor des Landesbetriebes Straßenbau NRW i.A.
gez. Boctor	gez. Sonnhoff
Gesehen: Bonn, 10.12.2012	Gesehen: Düsseldorf, 29.06.2012
Bundesministerium für Verkehr, Bau und Stadtentwicklung Abteilung Straßenbau, Straßenverkehr i.A.	Ministerium für Bauen und Verkehr des Landes Nordrhein-Westfalen i.A.
gez. Bidingner	gez. Rox

**Regionalniederlassung Sauerland-Hochstift**  
 - Außenstelle Paderborn -

**Straßen.NRW**  
 Landesbetrieb Straßenbau Nordrhein-Westfalen

Straße	von NK / Abschnitt	nach NK / Abschnitt	Stationsbereich	Projekt-Nr.
B 64 B 83	Abschnitt 62 Abschnitt 66	Abschnitt 63 Abschnitt 67	2.203-0.825 0.150-2.803	08-0157
Nächster Ort: Godelheim und Wehrden				Untertage: 13.7 Blatt Nr: 33
B64/83 Brakel/Hembsen-Höxter Teilabschnitt 1b Neubau der B64 Höxter/Ottbergen-Höxter/Godelheim und Neubau der B 83 Beverungen/Wehrden bis Höxter/Godelheim				BV-Nr.: .....
Planfeststellung				Maßstab: 1:200
Wassertechnischer Entwurf Gewässerprofile Planung namenloses Gewässer C in B64 Bau-km 6+193				.....
Aufgestellt: Paderborn, den 03.09.2013		Der Leiter der Regionalniederlassung Sauerland-Hochstift i.A.		