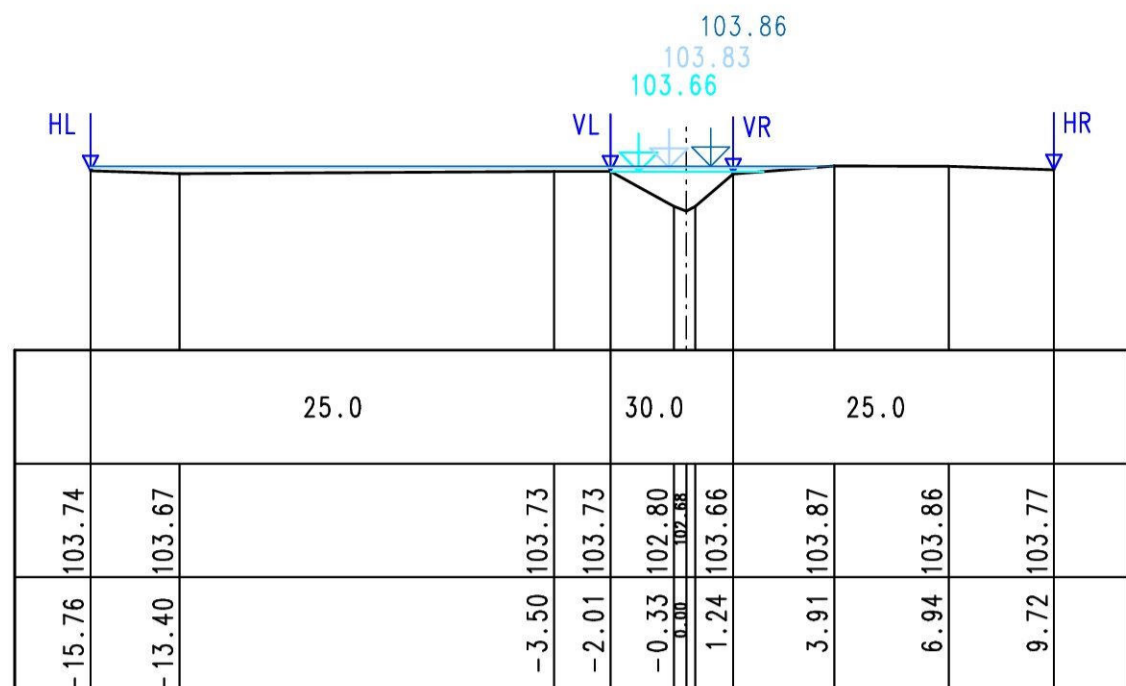


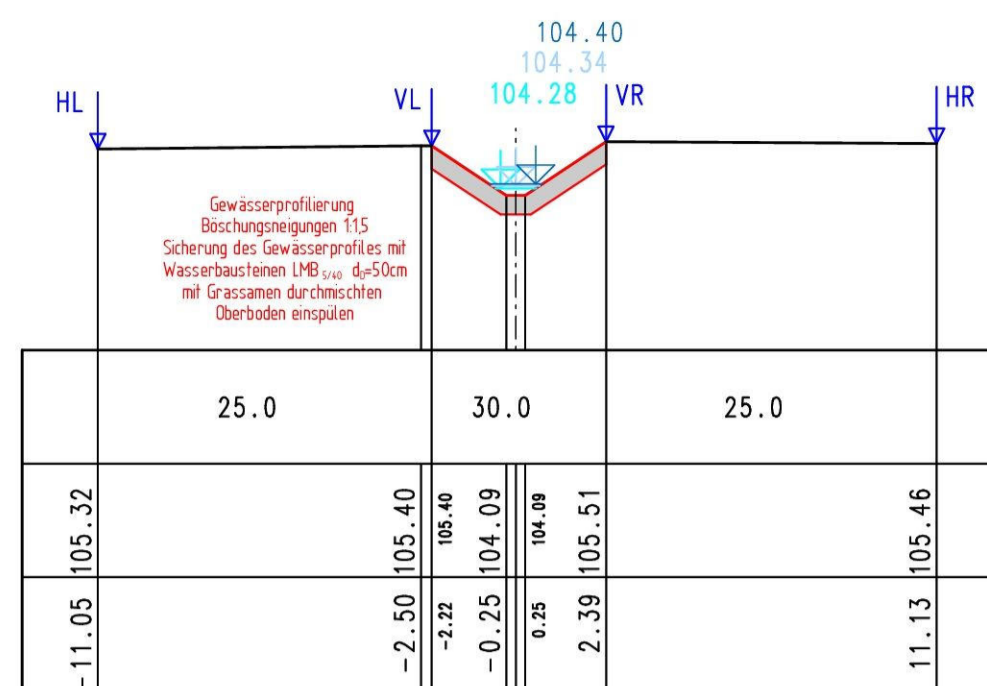
0 + 177.00 m

99.00 m+NN	
kst-Wert	m ^{1/3} /s
Profilhöhe	m+NN
Profilabstand	m



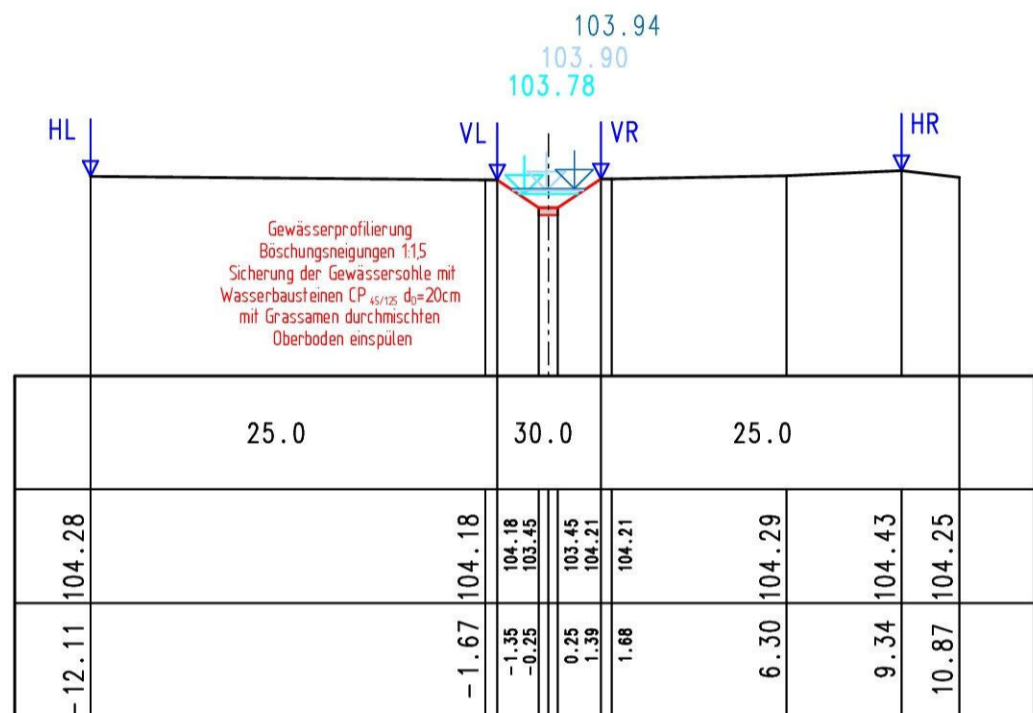
0 + 232.00 m

100.00 m+NN	
kst-Wert	m ^{1/3} /s
Profilhöhe	m+NN
Profilabstand	m



0 + 200.00 m

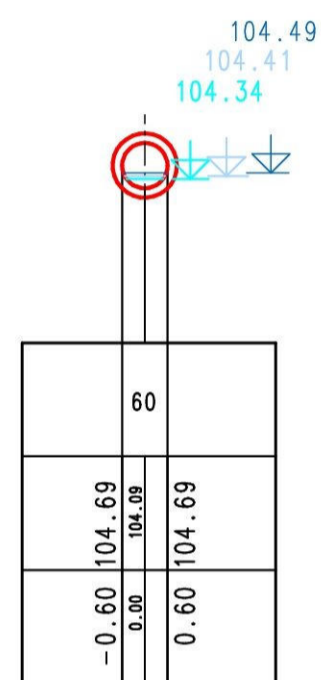
99.00 m+NN	
kst-Wert	m ^{1/3} /s
Profilhöhe	m+NN
Profilabstand	m



0 + 232.01 m

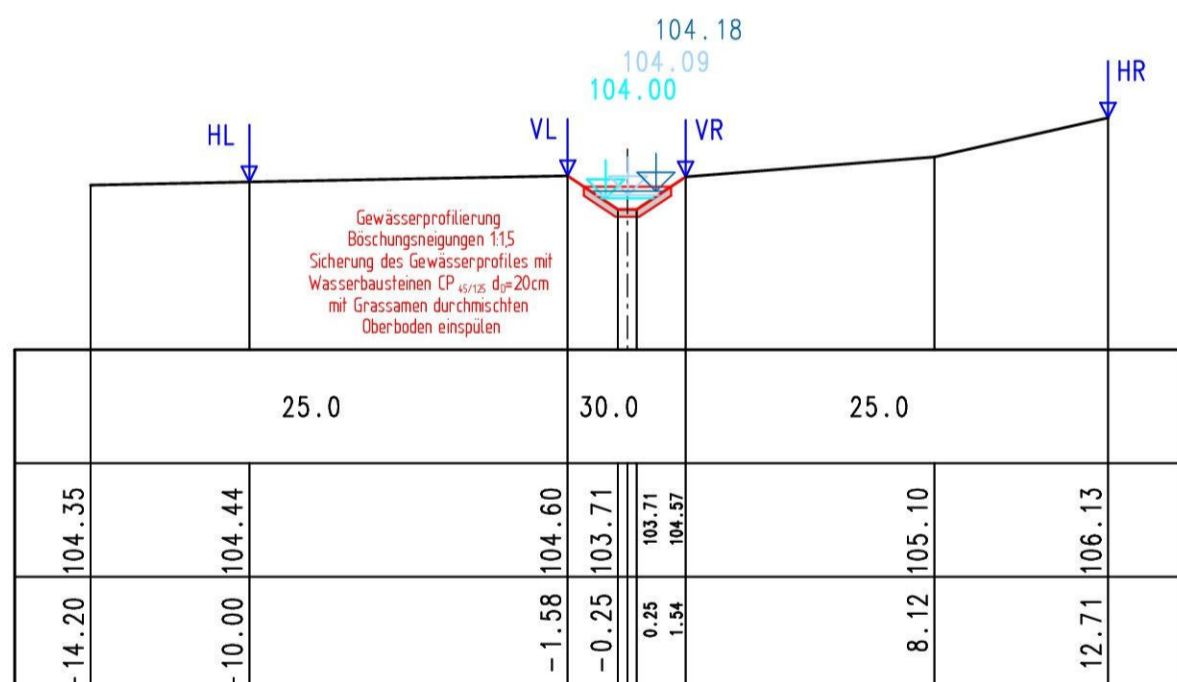
Durchlass - Auslauf
DN 1200

100.00 m+NN	
kst-Wert	m ^{1/3} /s
Profilhöhe	m+NN
Profilabstand	m



0 + 213.00 m

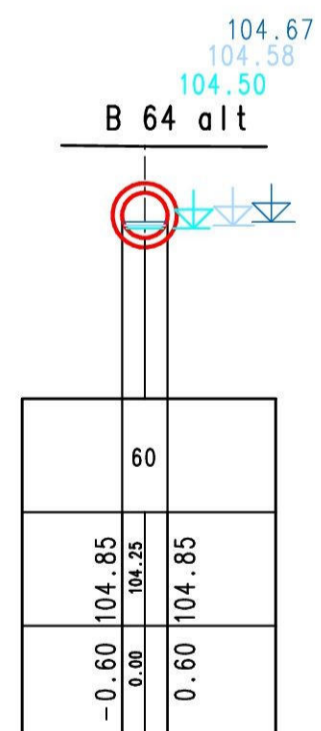
100.00 m+NN	
kst-Wert	m ^{1/3} /s
Profilhöhe	m+NN
Profilabstand	m



0 + 240.00 m

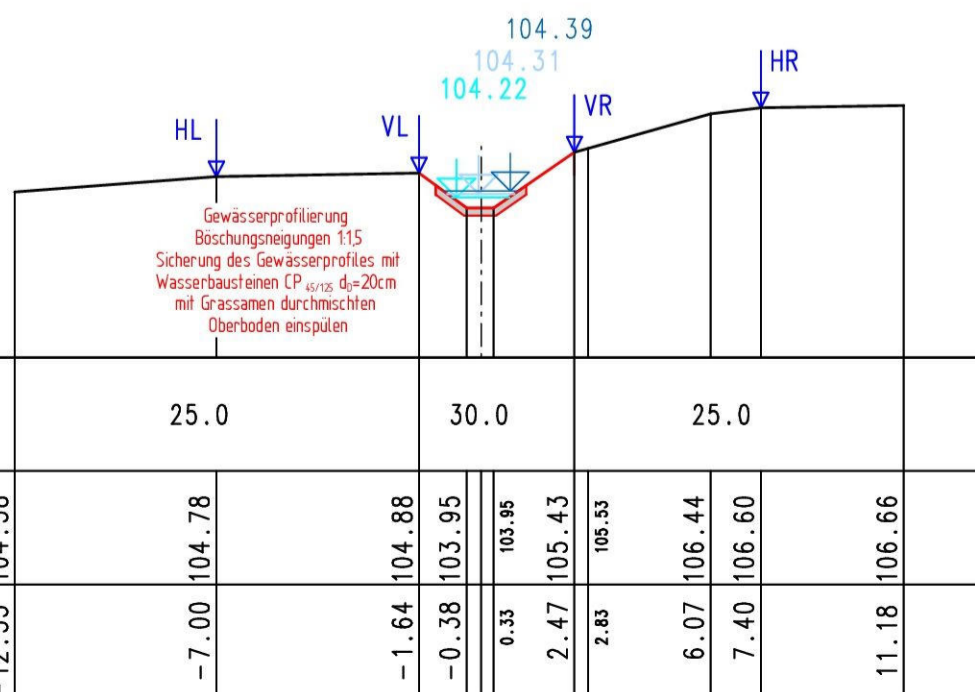
Durchlass - Mitte
DN 1200

100.00 m+NN	
kst-Wert	m ^{1/3} /s
Profilhöhe	m+NN
Profilabstand	m



0 + 225.00 m

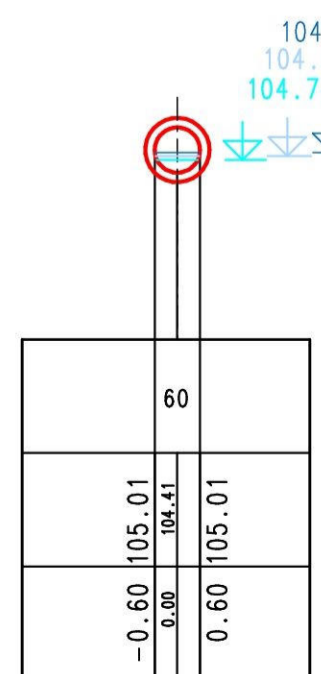
100.00 m+NN	
kst-Wert	m ^{1/3} /s
Profilhöhe	m+NN
Profilabstand	m



0 + 247.99 m

Durchlass - Einlauf
DN 1200

100.00 m+NN	
kst-Wert	m ^{1/3} /s
Profilhöhe	m+NN
Profilabstand	m



Ingenieurbüro OWL
 Bismarckstraße 10
 D-32756 Detmold
 Tel.: (05231) 9225-0
 Fax: (05231) 9225-25
 detmold@sr-owl.de
 www.sr-owl.de

Erschließungen
 Kanalisation
 Wasserwirtschaft
 Straßenbau
 Städtebau
 SiGeKo

1 → Nr. Graben / Mulde
 ▲ → Nr. Durchlaß / Rohrleitung

WSP B HQ₁₀₀ ——— 0.934 m³/s
 WSP B HQ₂₀ ——— 0.618 m³/s
 WSP B HQ₅ ——— 0.367 m³/s

Satzungsgemäß ausgelegt
 in der Zeit vom
 bis
 in der Gemeinde

Festgestellt gemäß Beschluss vom heutigen Tage.
 Detmold, den

Bezirksregierung Detmold
 -Planfeststellungsbehörde-

Im Auftrag
 (Dienstsigel) (Dienstsigel)

(Unterschrift) (Unterschrift)

Zugehöriger Entwurf

Aufgestellt: Paderborn, 30.03.2012 Der Leiter der Regionalniederlassung Sauerland-Hochstift i.A. gez. Boctor	Gepüft: Gelsenkirchen, 08.05.2012 Der Direktor des Landesbetriebes Straßenbau NRW i.A. gez. Sonnhoff
Gesehen: Bonn, 10.12.2012 Bundesministerium für Verkehr, Bau und Stadtentwicklung Abteilung Straßenbau, Straßenverkehr i.A. gez. Bidinger	Gesehen: Düsseldorf, 29.06.2012 Ministerium für Bauen und Verkehr des Landes Nordrhein-Westfalen i.A. gez. Rox

Regionalniederlassung Sauerland-Hochstift
 - Außenstelle Paderborn -

Straßen.NRW.
 Landesbetrieb Straßenbau Nordrhein-Westfalen

Straße B 64 B 83	von NK / Abschnitt Abschnitt 62 Abschnitt 66	nach NK / Abschnitt Abschnitt 63 Abschnitt 67	Stationsbereich 2.203-0.825 0.150-2.803	Projekt-Nr. 08-0157
Nächster Ort: Godelheim und Wehrden	Untertage 13.7	Blatt Nr. 26	BV-Nr.:	
B64/83 Brakel/Hembsen-Höxter Teilabschnitt 1b Neubau der B64 Höxter/Ottbergen-Höxter/Godelheim und Neubau der B 83 Beverungen/Wehrden bis Höxter/Godelheim				
Planfeststellung Wassertechnischer Entwurf Gewässerprofile Planung namenloses Gewässer A in B64 Bau-km 5+645				Maßstab: 1:200
Aufgestellt Paderborn, den 03.09.2013		Der Leiter der Regionalniederlassung Sauerland-Hochstift i.A.		