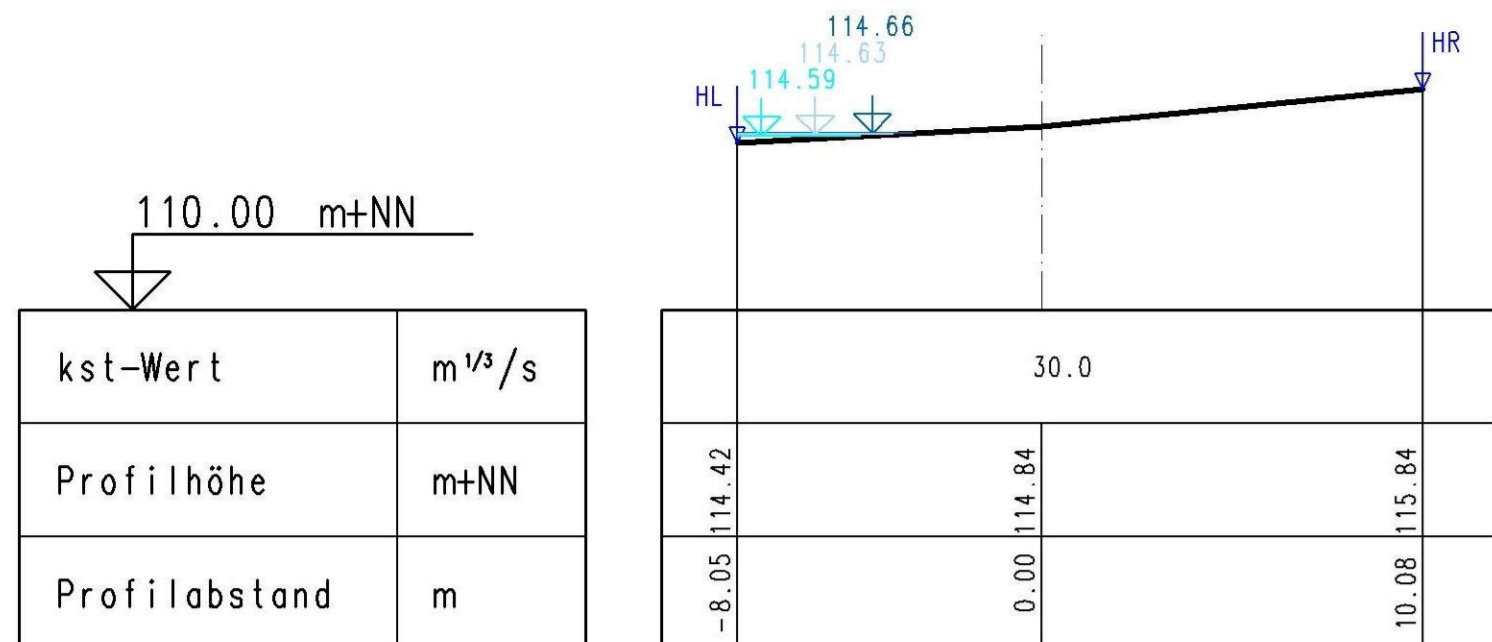
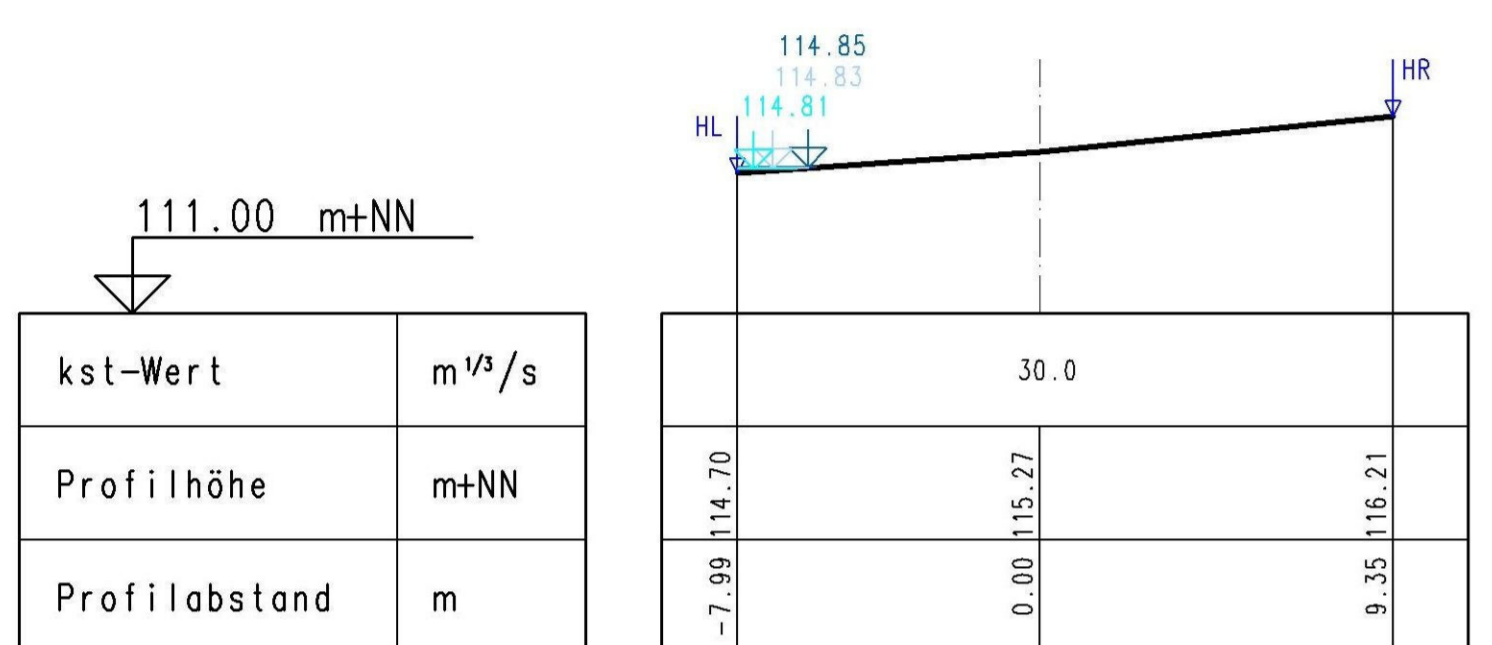


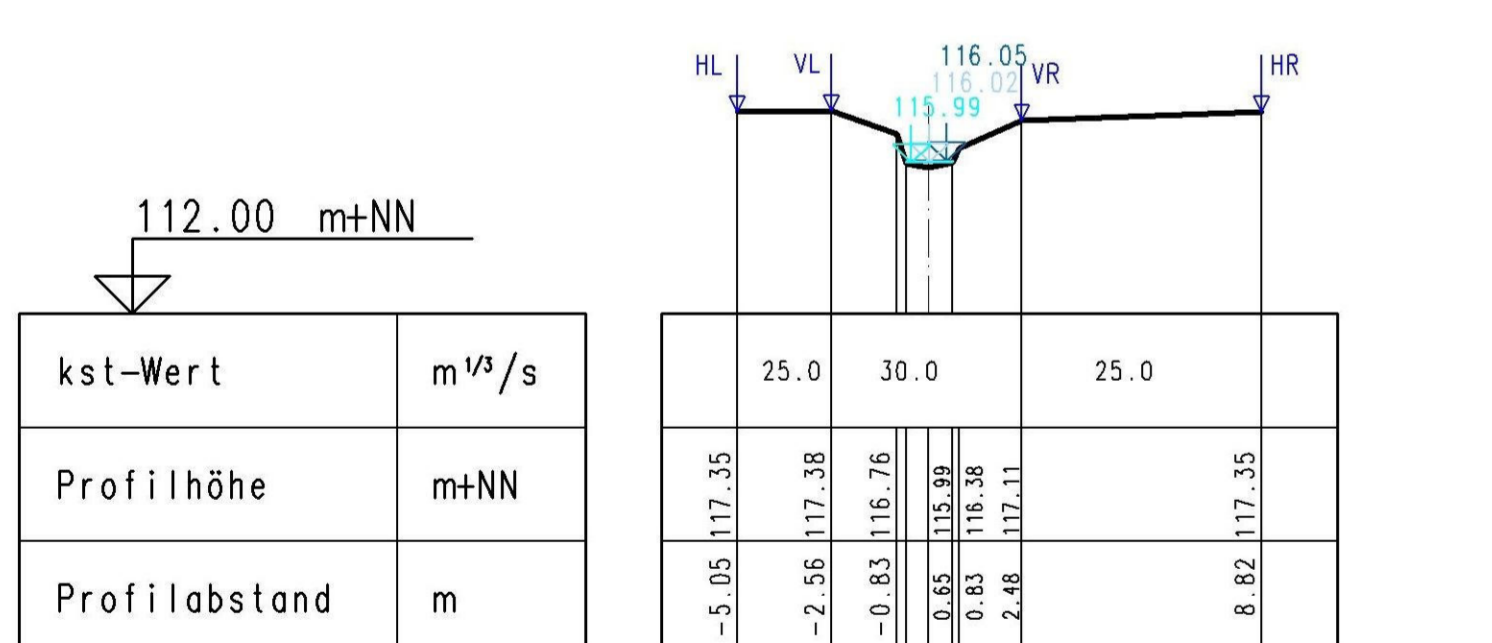
0 + 242.00 m



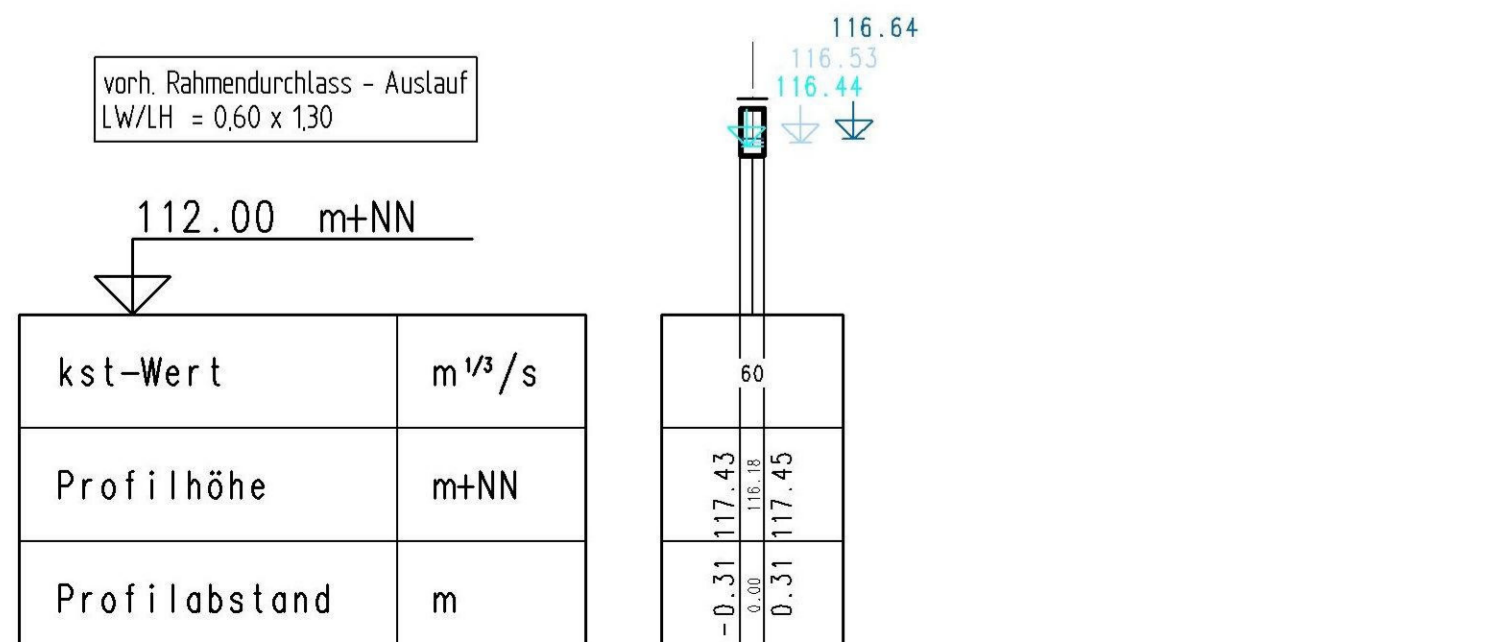
0 + 249.00 m



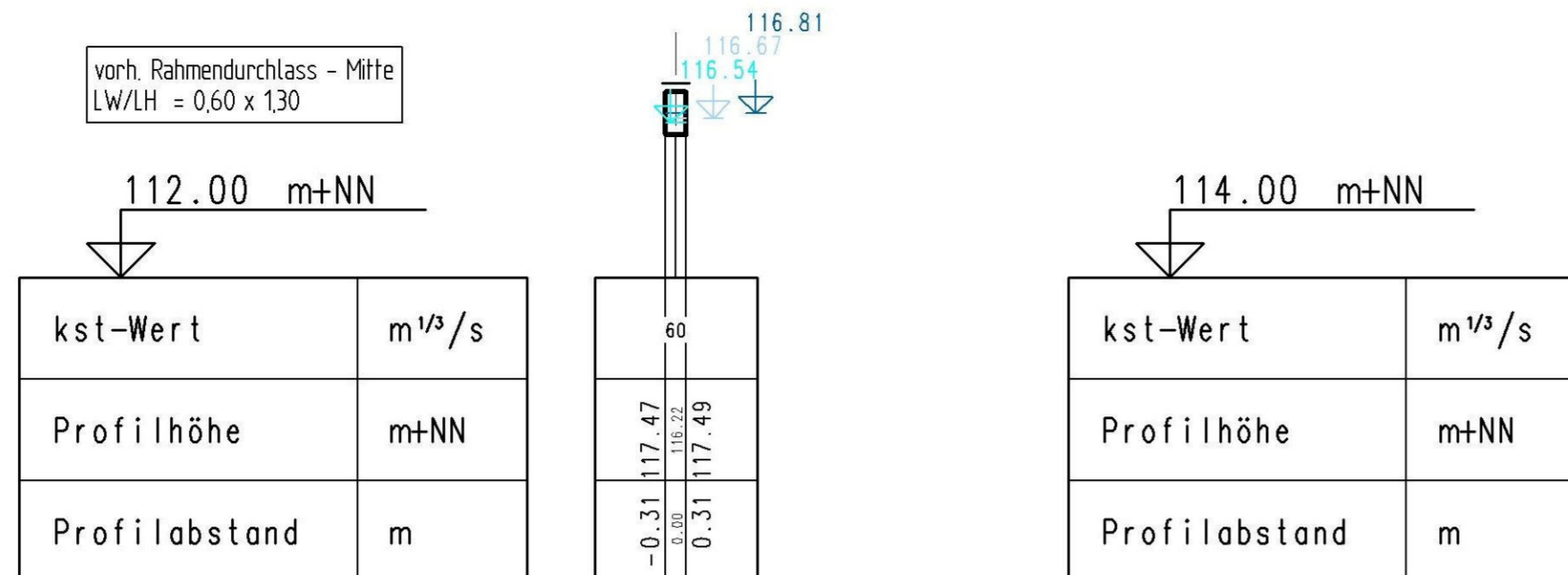
0 + 252.00 m



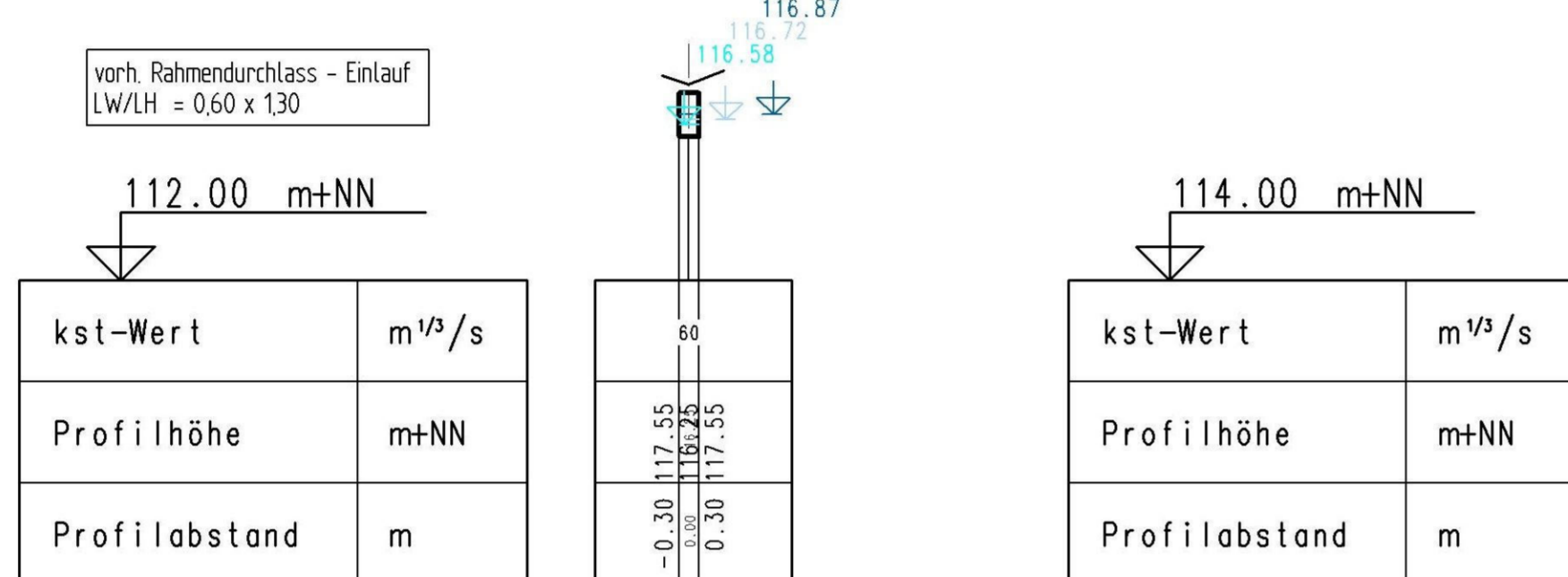
0 + 252.10 m



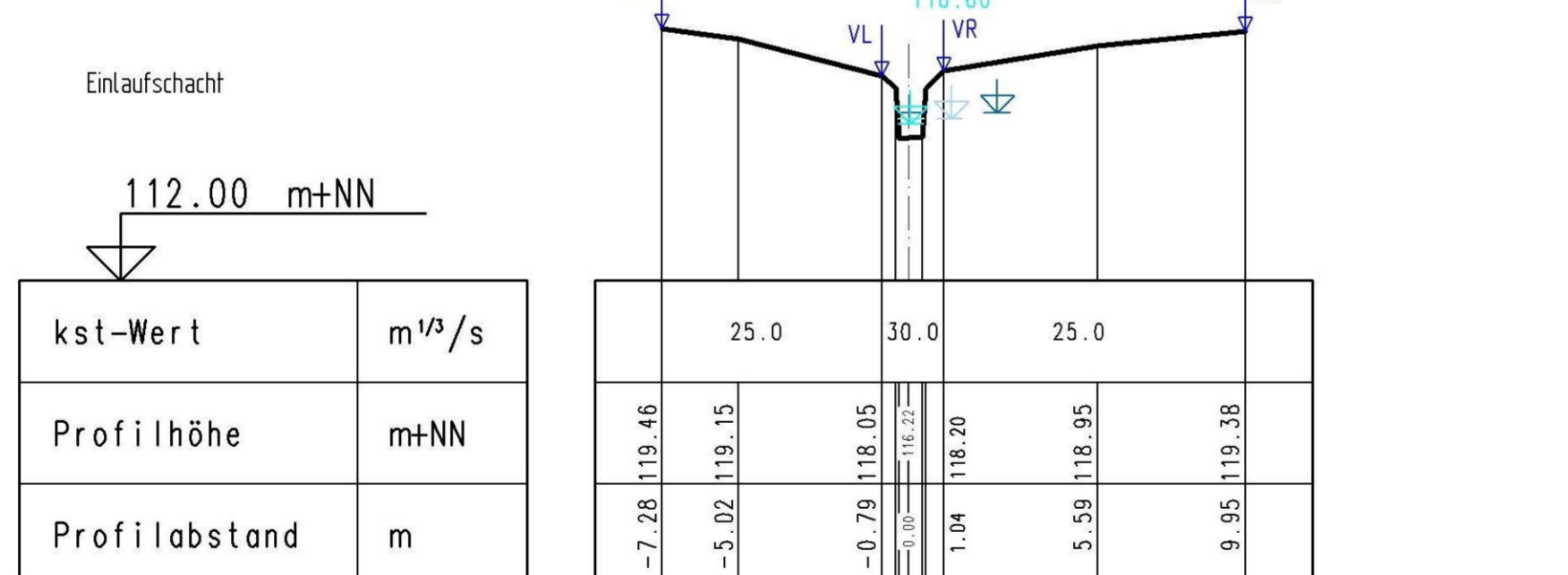
0 + 263.54 m



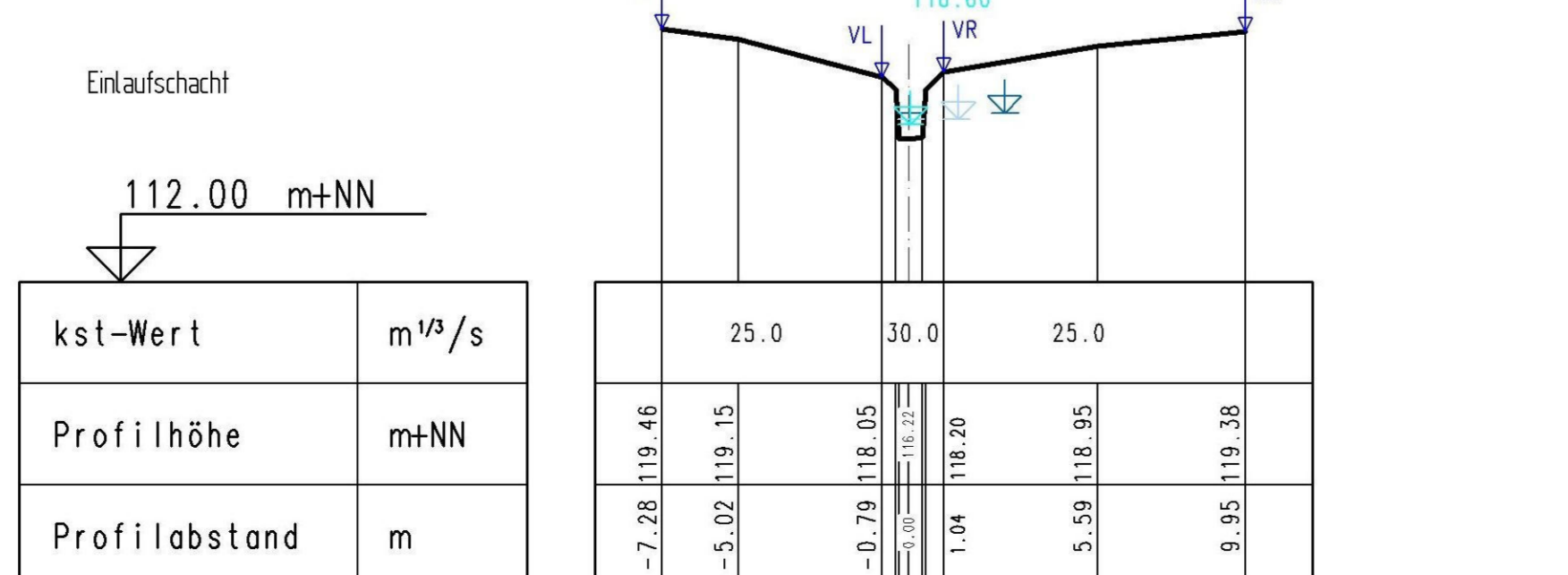
0 + 274.99 m



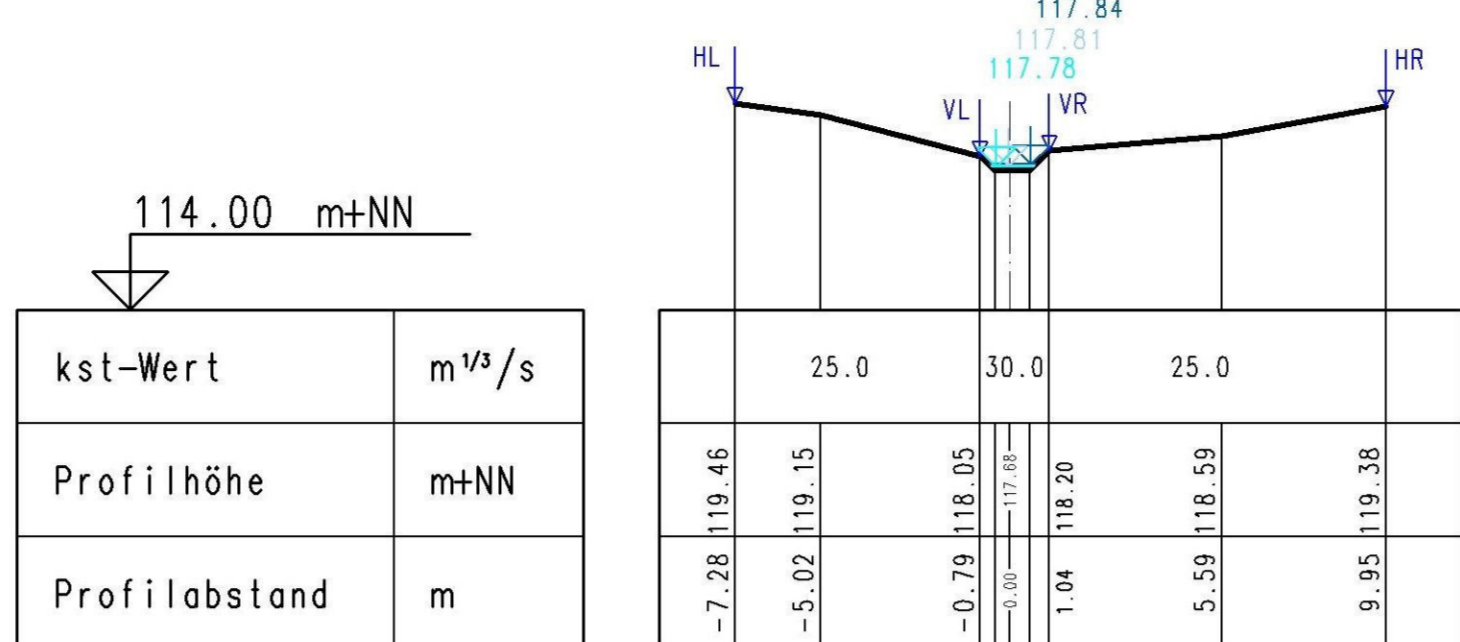
0 + 275.00 m



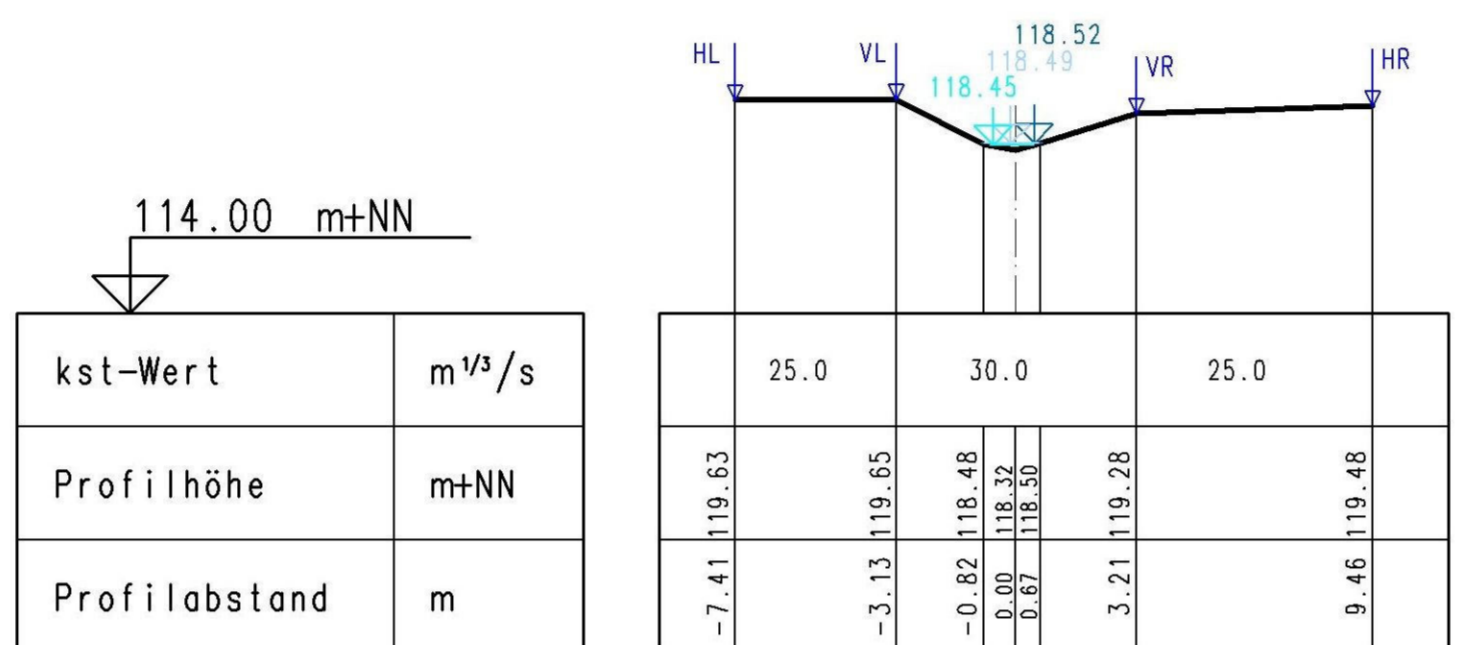
0 + 275.99 m



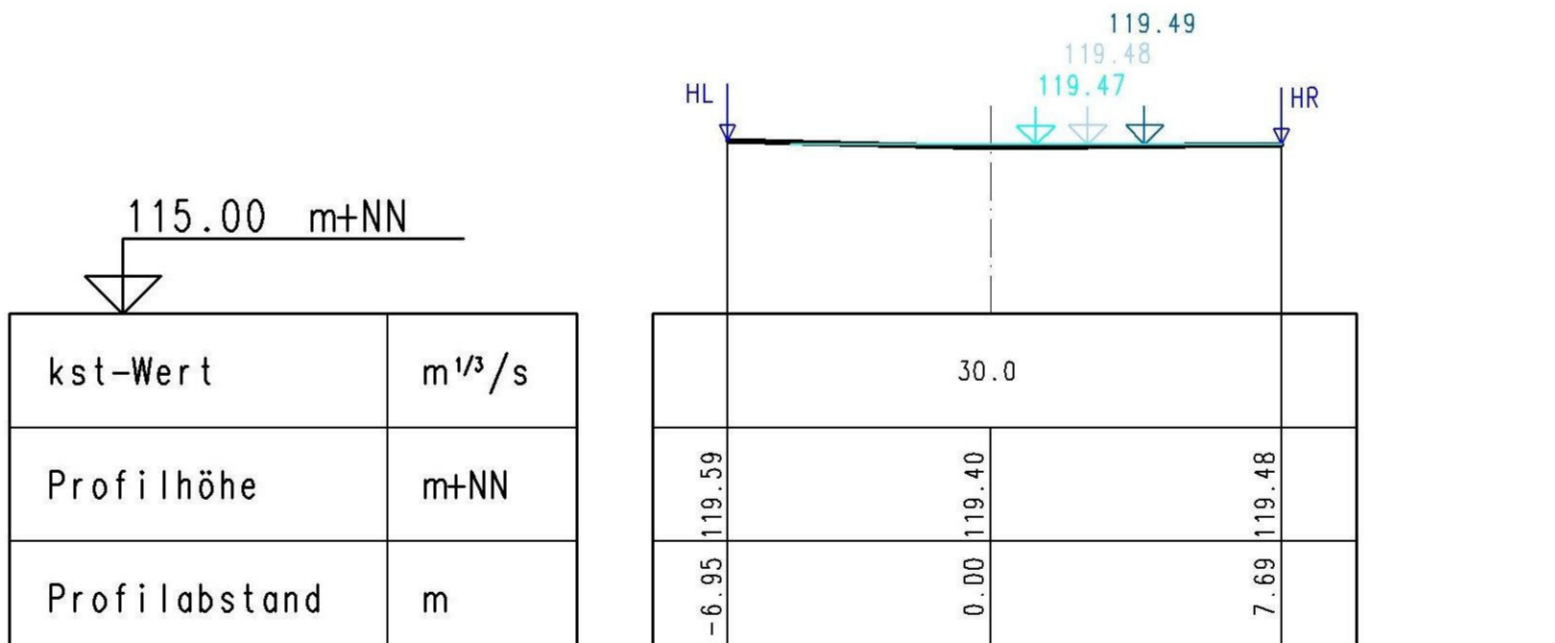
0 + 276.00 m



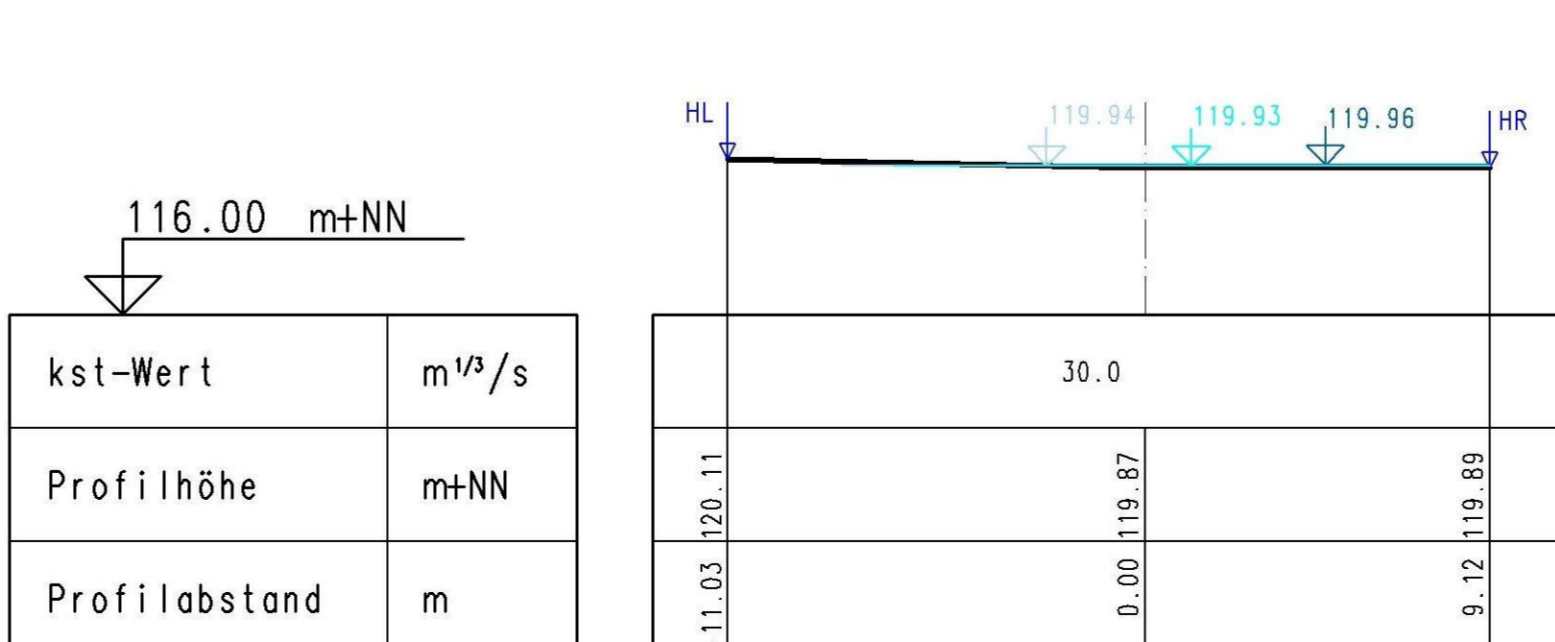
0 + 279.00 m



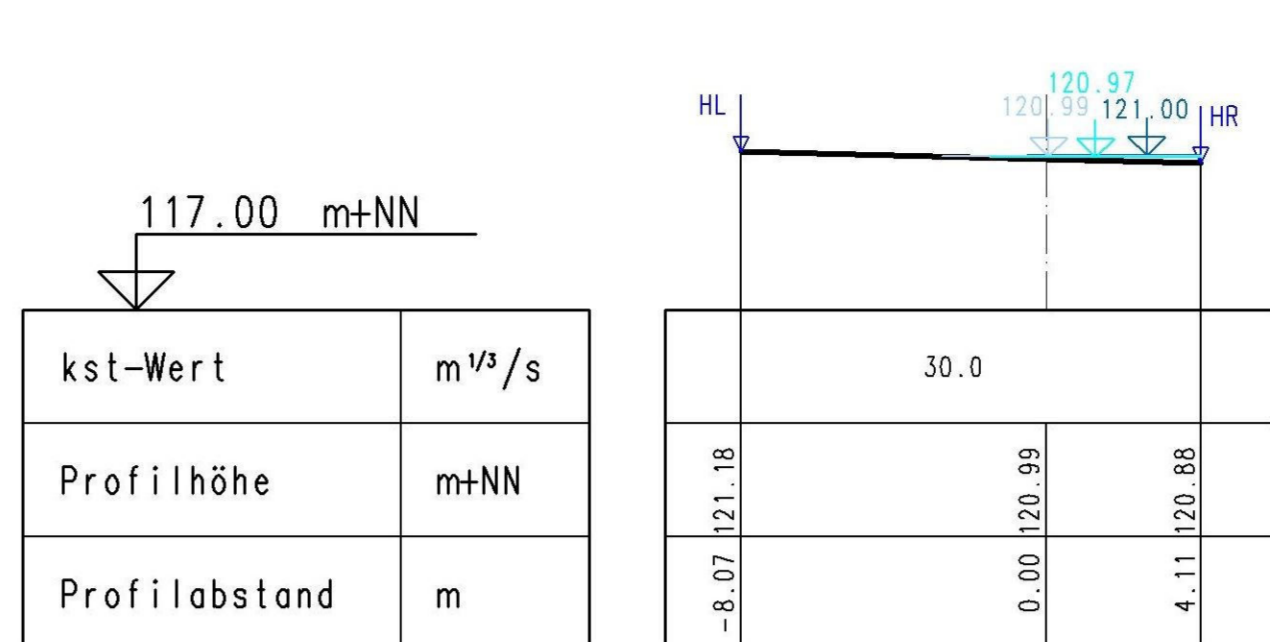
0 + 282.00 m



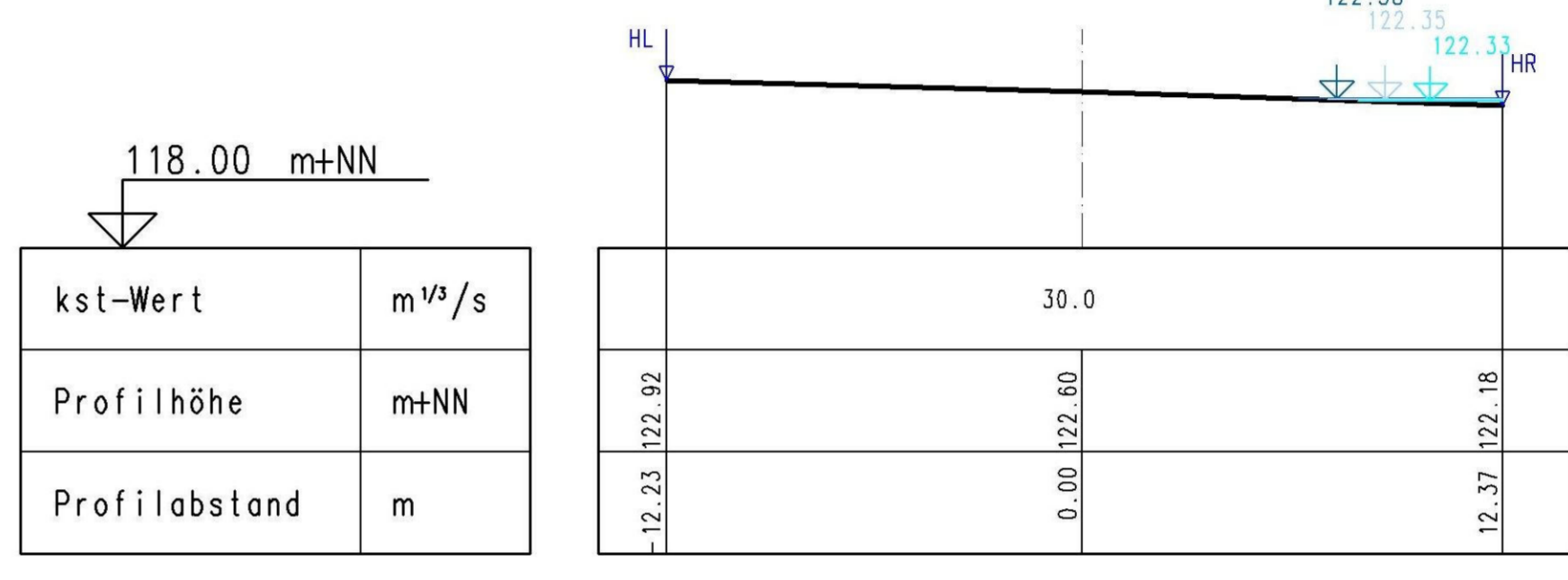
0 + 292.00 m



0 + 304.00 m



0 + 315.00 m



WSP BHQ₁₀₀ 0.568 m³/s
 WSP BHQ₂₀ 0.380 m³/s
 WSP BHQ₅ 0.229 m³/s

Ingenieurbüro OWL
 Bismarckstraße 10
 D-32756 Detmold
 Tel.: (05231) 9225-0
 Fax: (05231) 9225-25
 detmold@sr-owl.de
 www.sr-owl.de

Erschließungen
 Kanalisation
 Wasserwirtschaft
 Straßenbau
 Städtebau
 SiGeKo

Satzungsgemäß ausgelegen
 in der Zeit vom _____ bis _____
 in der Gemeinde _____
 Zeit und Ort der Auslegung sind mindestens 1 Woche vor Auslegung ortsführend bekannt gemacht worden.
 Gemeinde _____
 (Dienstsigel)

Festgestellt gemäß Beschluss vom heutigen Tage.
 Detmold, den _____
 Bezirksregierung Detmold
 -Planfeststellungsbehörde-
 Im Auftrag

 (Unterschrift)

Zugehöriger Entwurf

Aufgestellt: Paderborn, 30.03.2012 Der Leiter der Regionalniederlassung Sauerland-Hochstift i.A. gez. Bodtor	Gepprüft: Gelsenkirchen, 08.05.2012 Der Direktor des Landesbetriebes Straßenbau NRW i.A. gez. Sonnhoff
Gesehen: Bonn, 10.12.2012 Bundesministerium für Verkehr, Bau und Stadtentwicklung Abteilung Straßenbau, Straßenverkehr i.A. gez. Bidingler	Gesehen: Düsseldorf, 29.06.2012 Ministerium für Bauen und Verkehr des Landes Nordrhein-Westfalen i.A. gez. Rox

Regionalniederlassung Sauerland-Hochstift
 -Außenstelle Paderborn-
Straßen.NRW
 Landesbetrieb Straßenbau Nordrhein-Westfalen

Straße B 64 B 83	von NK / Abschnitt Abschnitt 62 Abschnitt 66	nach NK / Abschnitt Abschnitt 63 Abschnitt 67	Strafionsbereich 2.203-0.825 0.150-2.803	Projekt-Nr. 08-0157
Nächster Ort: Godelheim und Wehrden				Unterlage 13.7
B64/83 Brakel/Hembsen-Höxter Teilabschnitt 1b Neubau der B64 Höxter/Oftbergen-Höxter/Godelheim und Neubau der B 83 Beverungen/Wehrden bis Höxter/Godelheim				Blatt Nr. 15
Planfeststellung Wasser technischer Entwurf Gewässerprofile Bestand namenloses Gewässer D				Maßstab: 1:200
Aufgestellt Paderborn, den 03.09.2013		Der Leiter der Regionalniederlassung Sauerland-Hochstift i.A. gez. Dipl.-Ing. Sven Koerner		