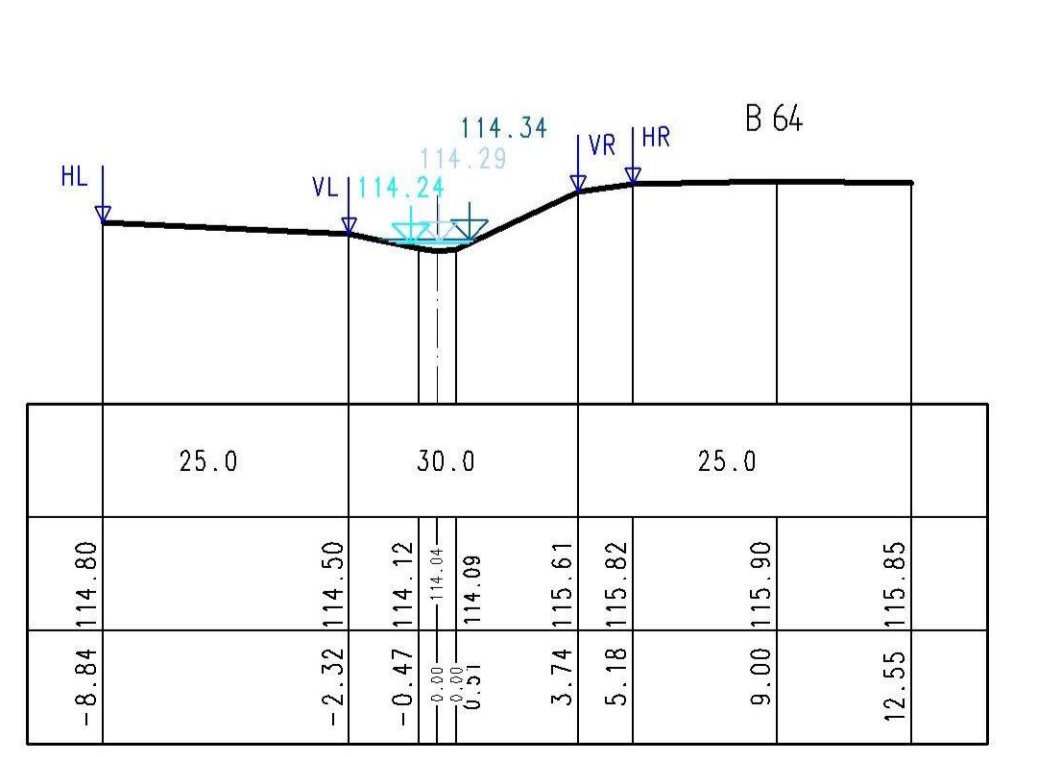
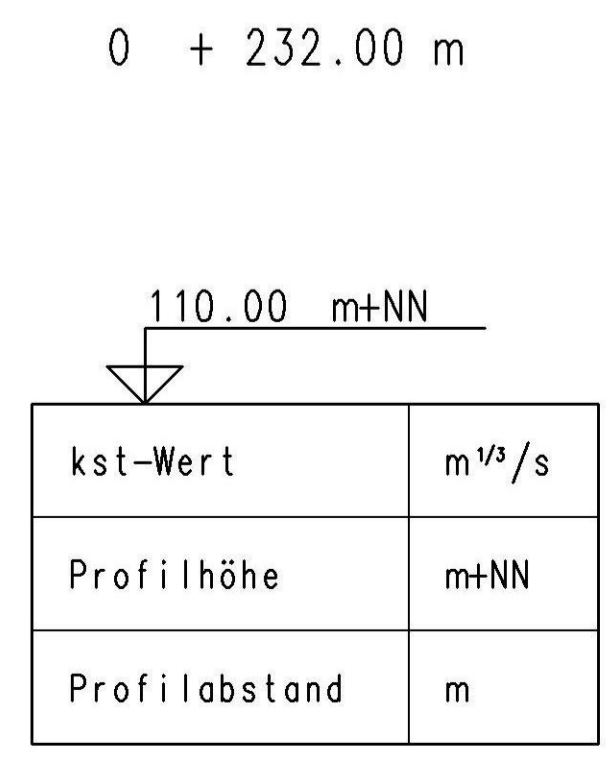
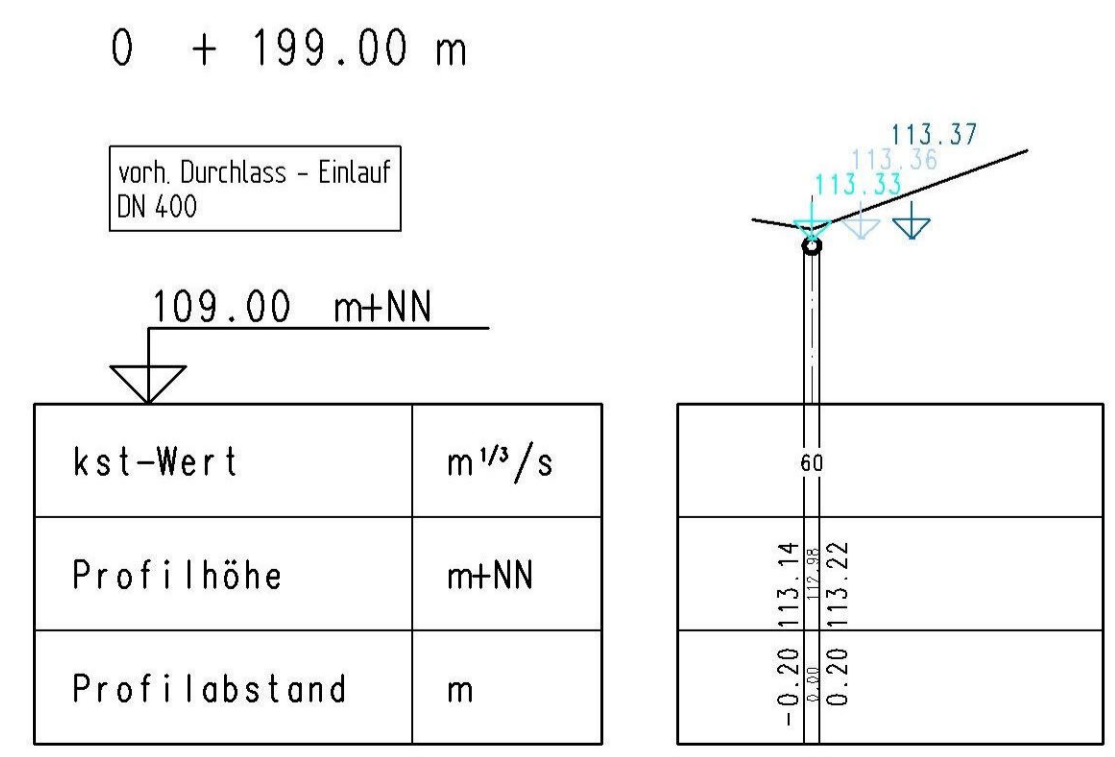
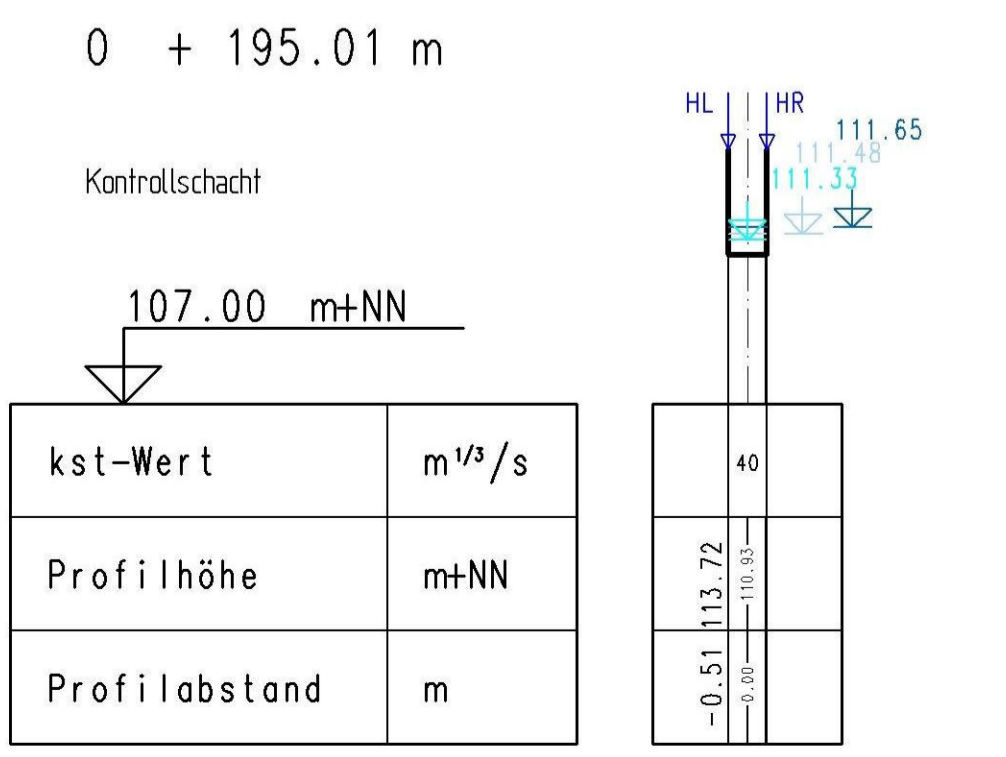
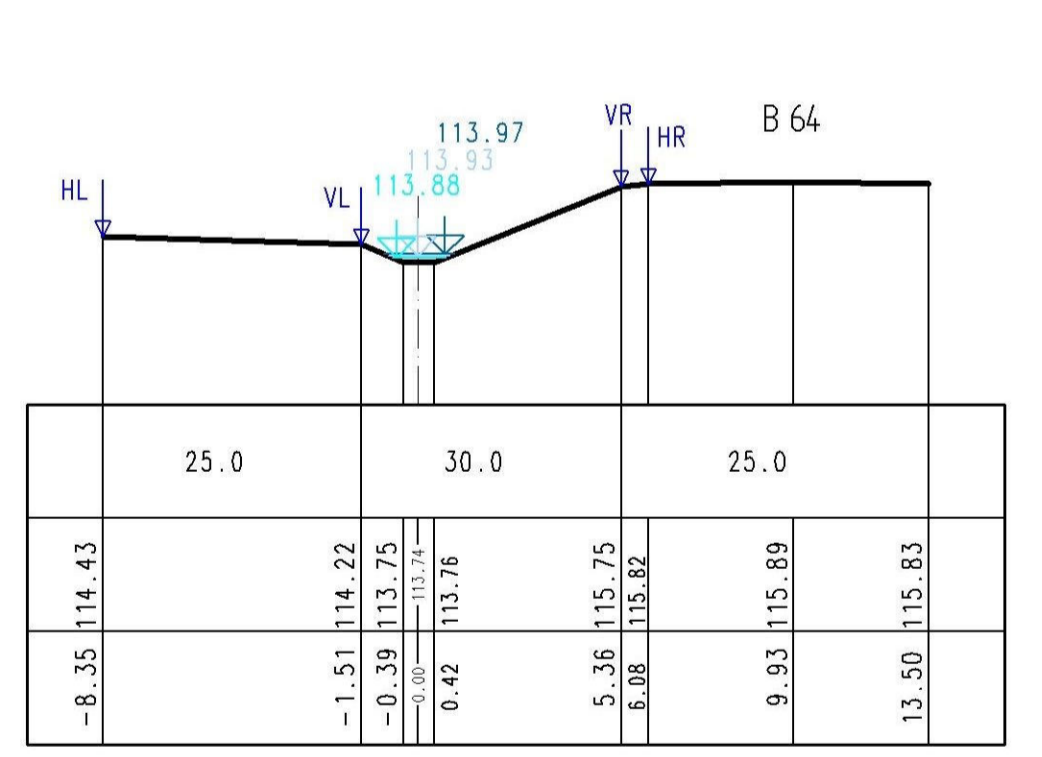
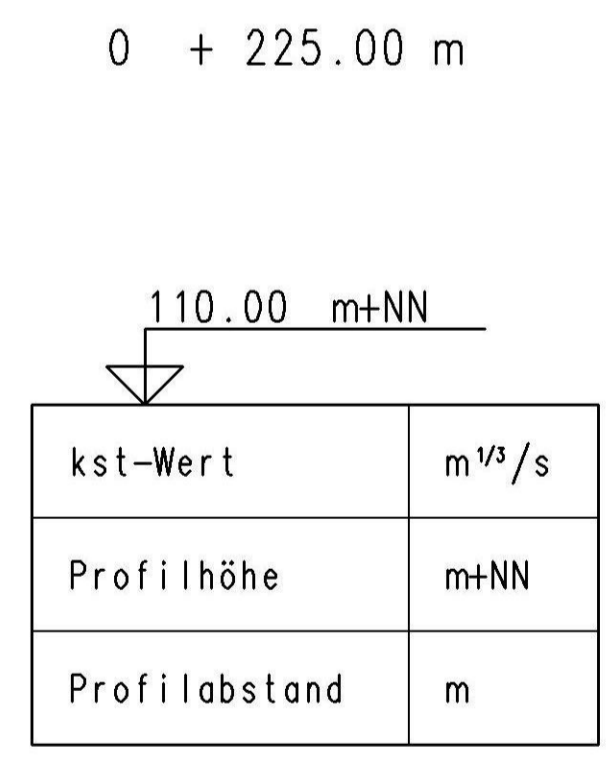
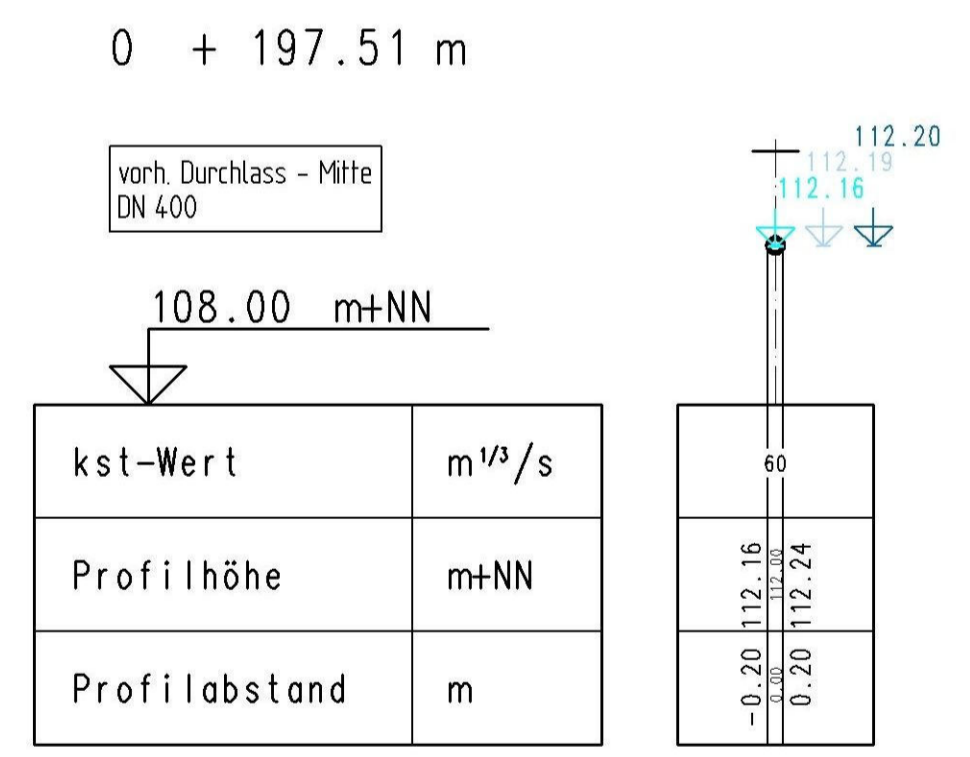
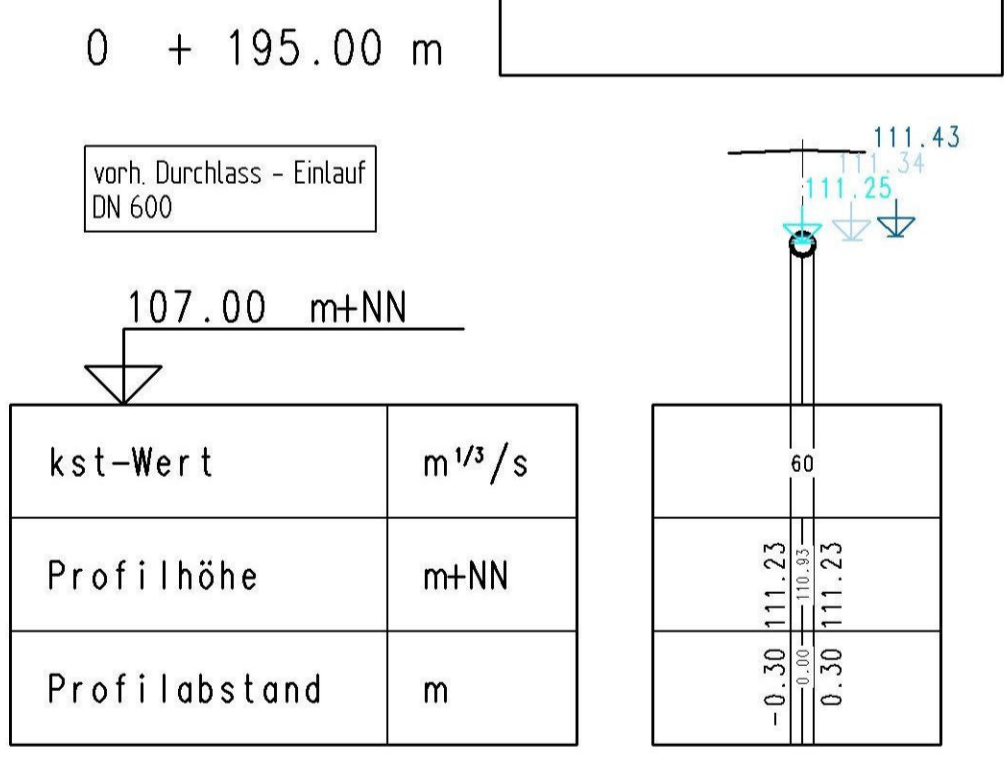
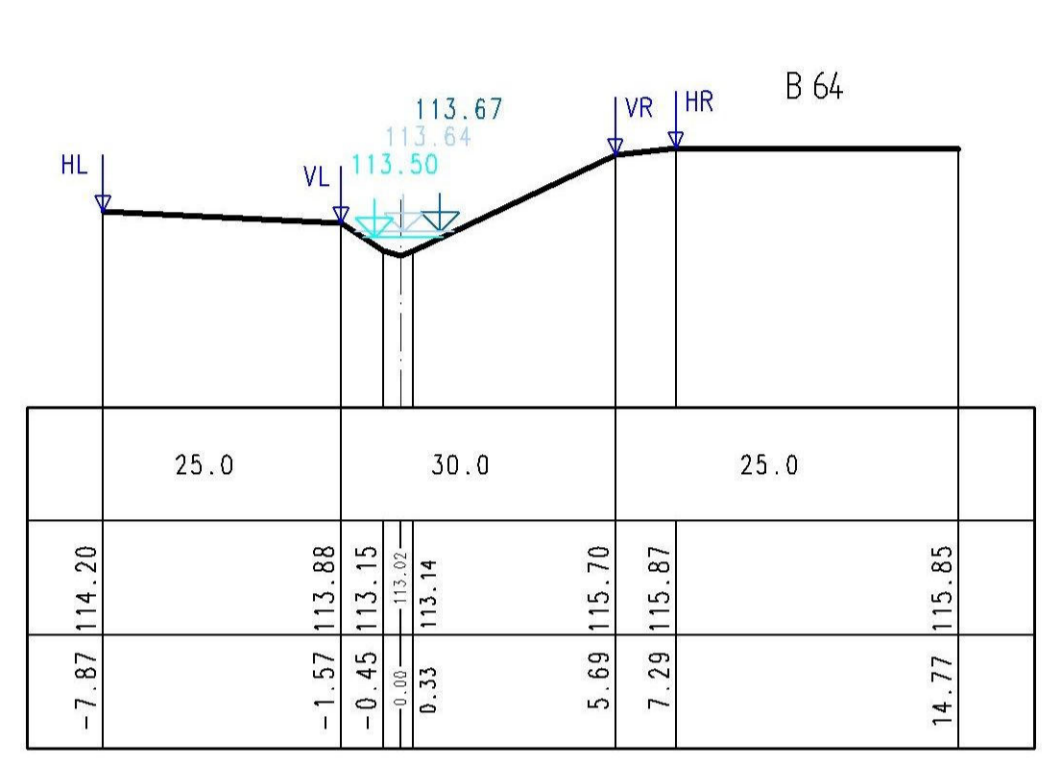
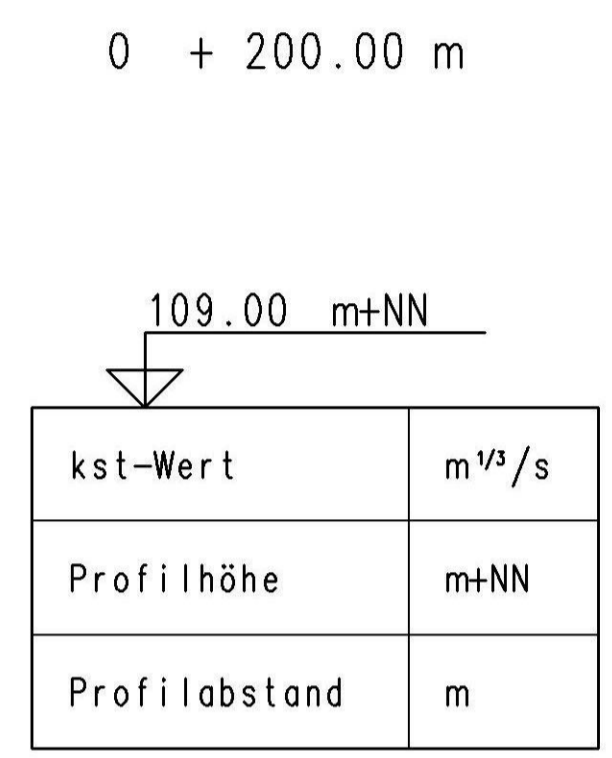
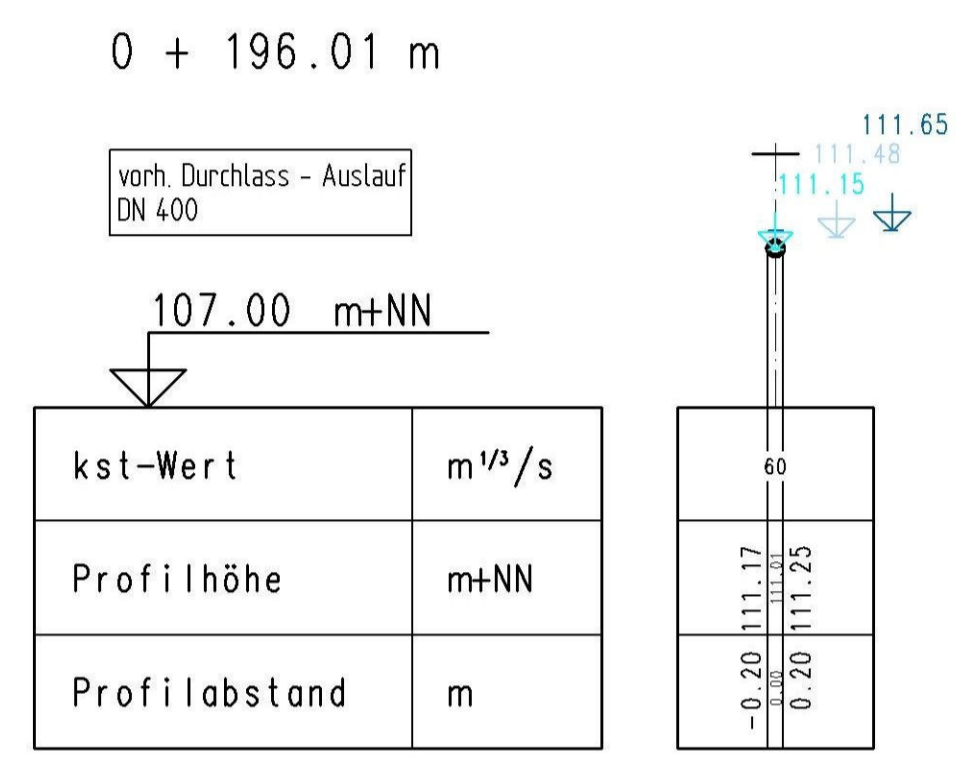
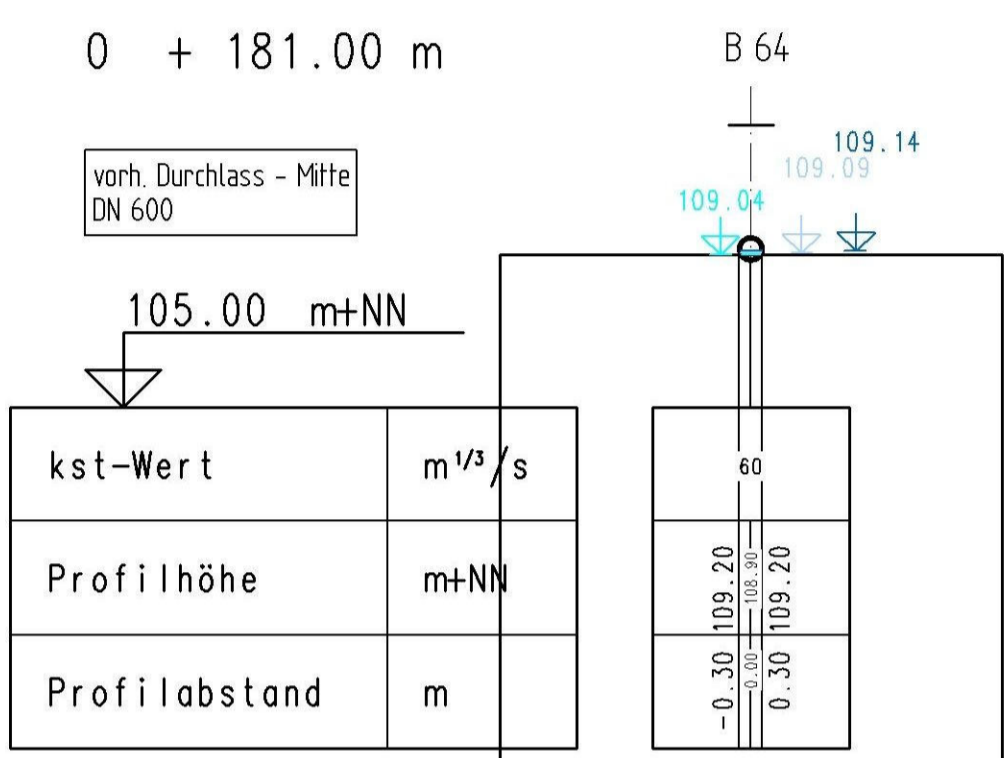


WSP B HQ ₁₀₀	0.568 m ³ /s
WSP B HQ ₅₀	0.380 m ³ /s
WSP B HQ ₅	0.229 m ³ /s



Ingenieurbüro OWL

Bismarckstraße 10
D-32756 Detmold
Tel.: (05231) 9225-0
Fax: (05231) 9225-25
detmold@sr-owl.de
www.sr-owl.de

Erschließungen
Kanalisation
Wasserwirtschaft
Straßenbau
Städtebau
SiGeKo

Satzungsgemäß ausgelegen

in der Zeit vom bis

in der Gemeinde

Zeit und Ort der Auslegung sind mindestens 1 Woche vor Auslegung ortsüblich bekannt gemacht worden.

Gemeinde

(Unterschrift)

Festgestellt gemäß Beschluss vom heutigen Tage

Detmold, den

Bezirksregierung Detmold
-Planfeststellungsbehörde-

Im Auftrag

(Unterschrift)

Zugehöriger Entwurf

Aufgestellt: Paderborn, 30.03.2012 Der Leiter der Regionalniederlassung Sauerland-Hochstift i.A. gez. Boctor	Gepüft: Gelsenkirchen, 08.05.2012 Der Direktor des Landesbetriebes Straßenbau NRW i.A. gez. Sonnhoff
Gesehen: Bonn, 10.12.2012 Bundesministerium für Verkehr, Bau und Stadtentwicklung Abteilung Straßenbau, Straßenverkehr i.A. gez. Bidinger	Gesehen: Düsseldorf, 29.06.2012 Ministerium für Bauen und Verkehr des Landes Nordrhein-Westfalen i.A. gez. Rox

Regionalniederlassung Sauerland-Hochstift
- Außenstelle Paderborn -

Straßen.NRW
Landesbetrieb Straßenbau Nordrhein-Westfalen

Straße	von NK / Abschnitt	nach NK / Abschnitt	Stationsbereich	Projekt-Nr.
B 64 B 83	Abschnitt 62 Abschnitt 66	Abschnitt 63 Abschnitt 67	2.203-0.825 0.150-2.803	08-0157
Nächster Ort:	Godelheim und Wehrden			Unterlage Blatt Nr.: 13.7 14
B64/83 Brakel/Hembsen-Höxter Teilabschnitt 1b Neubau der B64 Höxter/OHbergen-Höxter/Godelheim und Neubau der B 83 Beverungen/Wehrden bis Höxter/Godelheim				
Planfeststellung Wassertechnischer Entwurf Gewässerprofile Bestand namenloses Gewässer D				
Maßstab: 1:200				
Aufgestellt Paderborn, den 03.09.2013		Der Leiter der Regionalniederlassung Sauerland-Hochstift i.A. gez. Dipl.-Ing. Sven Koerner		