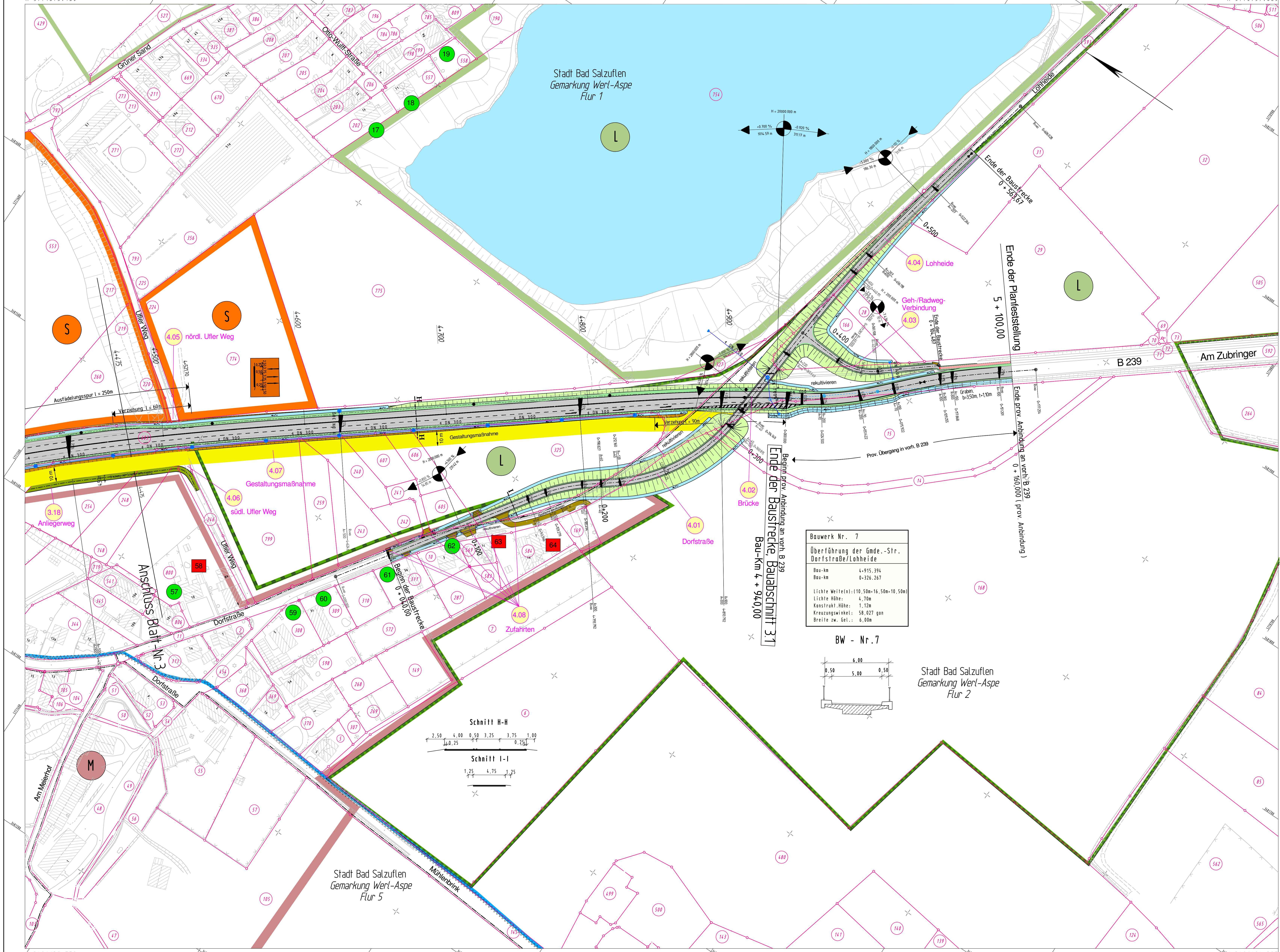


Y 3481685.472  
X 5771673.160

Y 3482177.100  
X 5770939.883



**Zeichenerklärung**

- W reines und allgemeines Wohngebiet
  - M Kerngebiet, Dorfgebiet, Mischgebiet
  - G Gewerbegebiet, Industriegebiet
  - S Sondergebiete (Schulen, Heime, Krankenhäuser)
  - L Landschaftsschutzgebiet mit besonderen Festsetzungen
  - 1 Naturschutzgebiet
  - 2 Landschaftsschutzgebiet
  - 3 Quellschutzgebiete
  - 4 Überschwemmungsgebiete
  - 5 Gewässer
  - 6 Wasserschutzgebiete
  - 7 Gebäudeabruch
- Neigungsbrechpunkt mit Angabe von Gefälle (-) und Steigung (+) in Prozent, Länge der Gefälle- (Steigungs-) Strecke und Halbmesser**
- RRB** Regenrückhaltebecken
- Lärmschutzwand**  
Einschallschutzwand  
Entwässerungsrinne  
Bankett  
Fahrbahn  
Trennstreifen  
Geh-/Radweg  
Dämmböschung  
Wirtschaftsweg

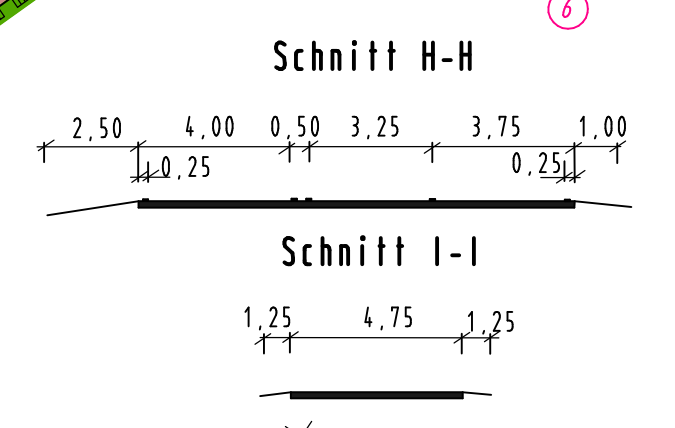
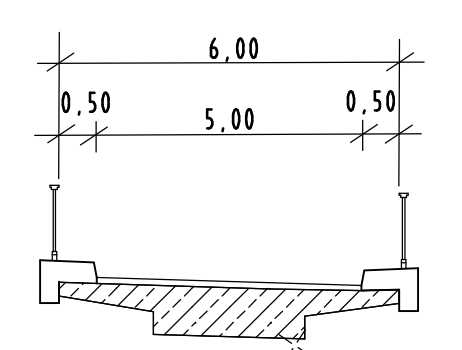
- Entwässerung**
- geplant vorhanden Rohrleitungen  
 DN Regenwasserleitung  
 DN Abwasserleitung  
 DN Sickerwasserleitung  
 DN Schächte/Abflüsse
- geplant vorhanden  
 DN Prallschacht  
 DN Ablaufschacht  
 DN Straßenauflauf  
 DN Regenkanal  
 DN Straßeneinde mit Füllbrichtung

- 4.01 lfd. Nr. Bauwerksverzeichnis Unterlage 5.1
- 12 Objekt-Nr. aktiv geschützt
- 13 Objekt-Nr. Anspruch passiv

**Bauwerk Nr. 7**  
Überführung der Gme.-Str. Dorfstraße/Lohheide

Bau-km 4+915.394  
Bau-km 0+326.267

Lichte Weite(n): 10,50m-16,50m-10,50m  
Lichte Höhe: 4,70m  
Konstrukt. Höhe: 1,52m  
Kreuzungswinkel: 58,027 gon  
Breite zw. Gel.: 6,00m



Satzungsmaß ausgelegt

in der Zeit vom \_\_\_\_\_ bis \_\_\_\_\_

in der Gemeinde \_\_\_\_\_

Zeit und Ort der Auslegung sind rechtzeitig vor Beginn der Auslegung ortsbillich bekannt gemacht worden.

Gemeinde: \_\_\_\_\_ (Ortsstempel)

(Unterschrift)

**Zugehöriger Entwurf**

<b>Aufgestellt</b> Bielefeld, 12.05.2006 Der Leiter der Niederlassung Bielefeld i.A. gez. Oldemeyer	<b>Geprüft</b> Geisenkirchen, 22.09.2006 Der Direktor des Landesbetriebes Straßenbau NRW i.A. gez. Brinkschmidt
<b>Gesehen</b> Bonn, 18.12.2007 Bundesministerium für Verkehr, Bau und Stadtentwicklung Abteilung Straßenbau i.A. gez. Bidingler Ac: S 2172131, 101229-690254	<b>Gesehen</b> Düsseldorf, 27.06.2007 Ministerium für Bauen und Verkehr des Landes NRW i.A. gez. Lohmann

**Regionalniederlassung Ostwestfalen - Lippe**

**Strassen.NRW**  
Landesbetrieb Straßenbau Nordrhein-Westfalen

**Planfeststellung zum Ausbau der B 239/3.1**  
Bad Salzuflen, von A 2 bis K 4 (Dorfstraße/Lohheide)  
Bau-km 2 + 167.399 bis Bau-km 5 + 100.000

Projekt-Nr. 01 - 0417  
Überlage 7.1 Blatt No. 4

**Lageplan**  
Maßstab: 1:1000

bearbeitet	08/2010	Henze
gezeichnet	08/2010	Henze
geprüft	08/2010	Fath

**Lageplan zum Bauwerksverzeichnis**

Aufgestellt Bielefeld, 15.12.2010

Der Leiter der Regionalniederlassung OWL, i.A. *Oldemeyer*

Y 3481132.759  
X 5771302.592

Y 3481624.387  
X 5770569.315