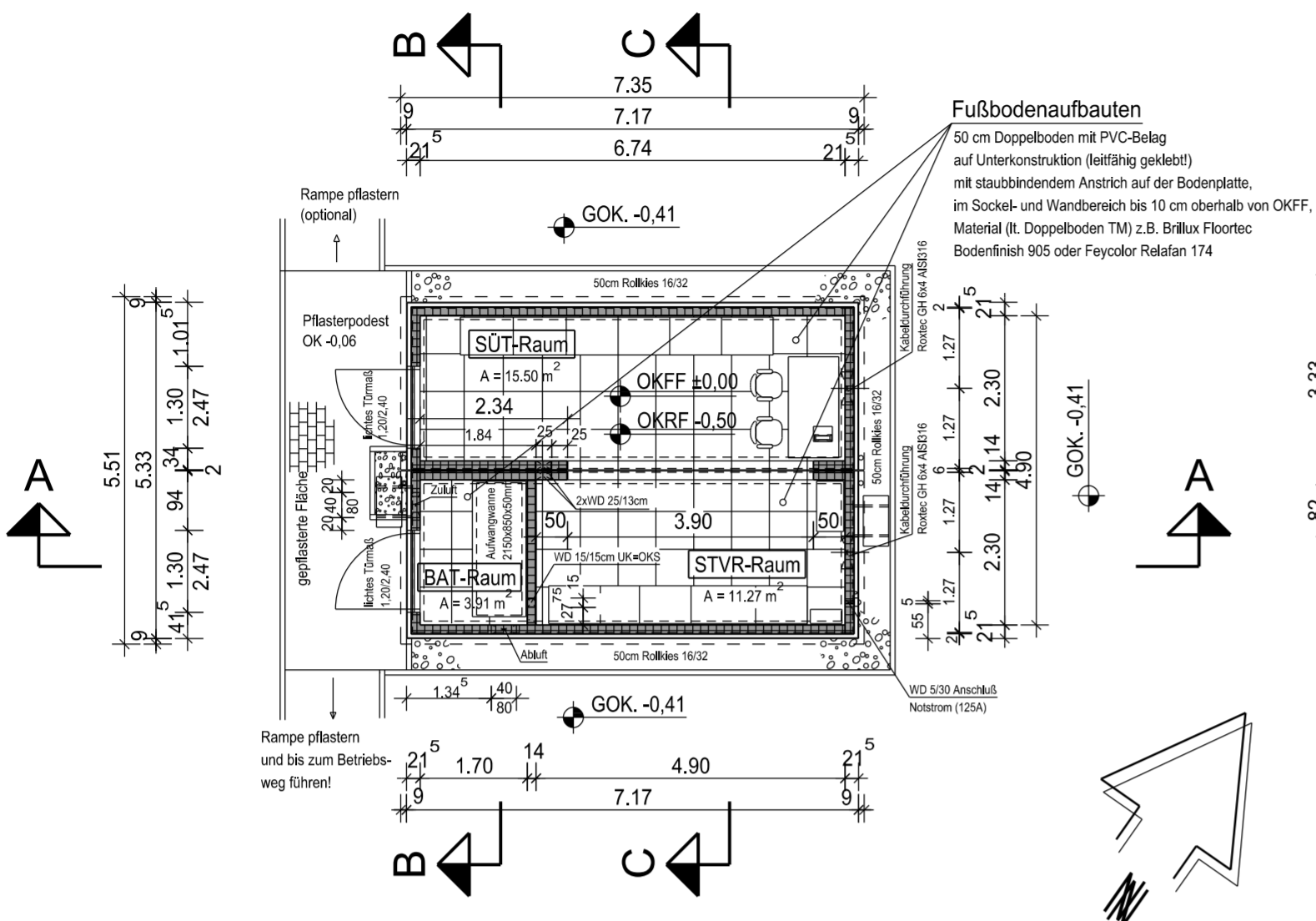
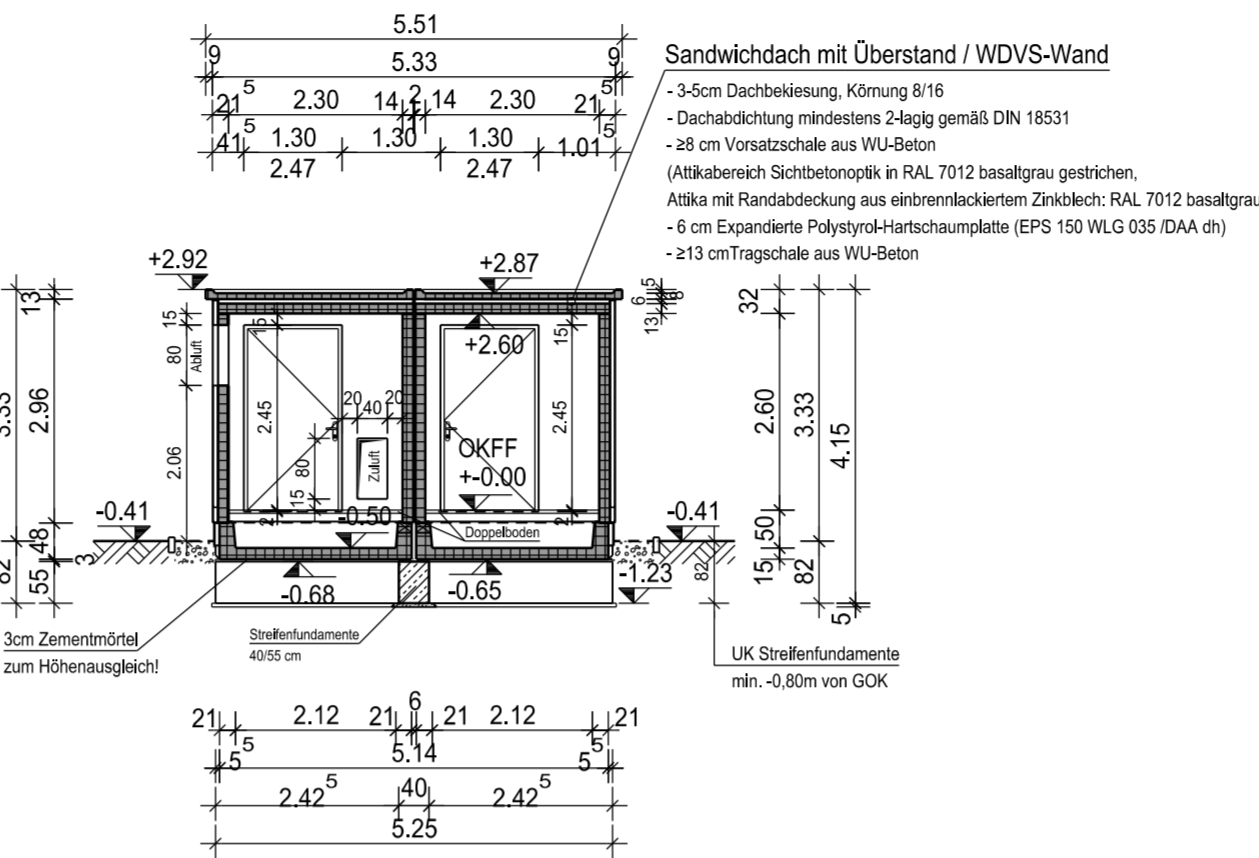


# Grundriss Doppel-Kleinwarte

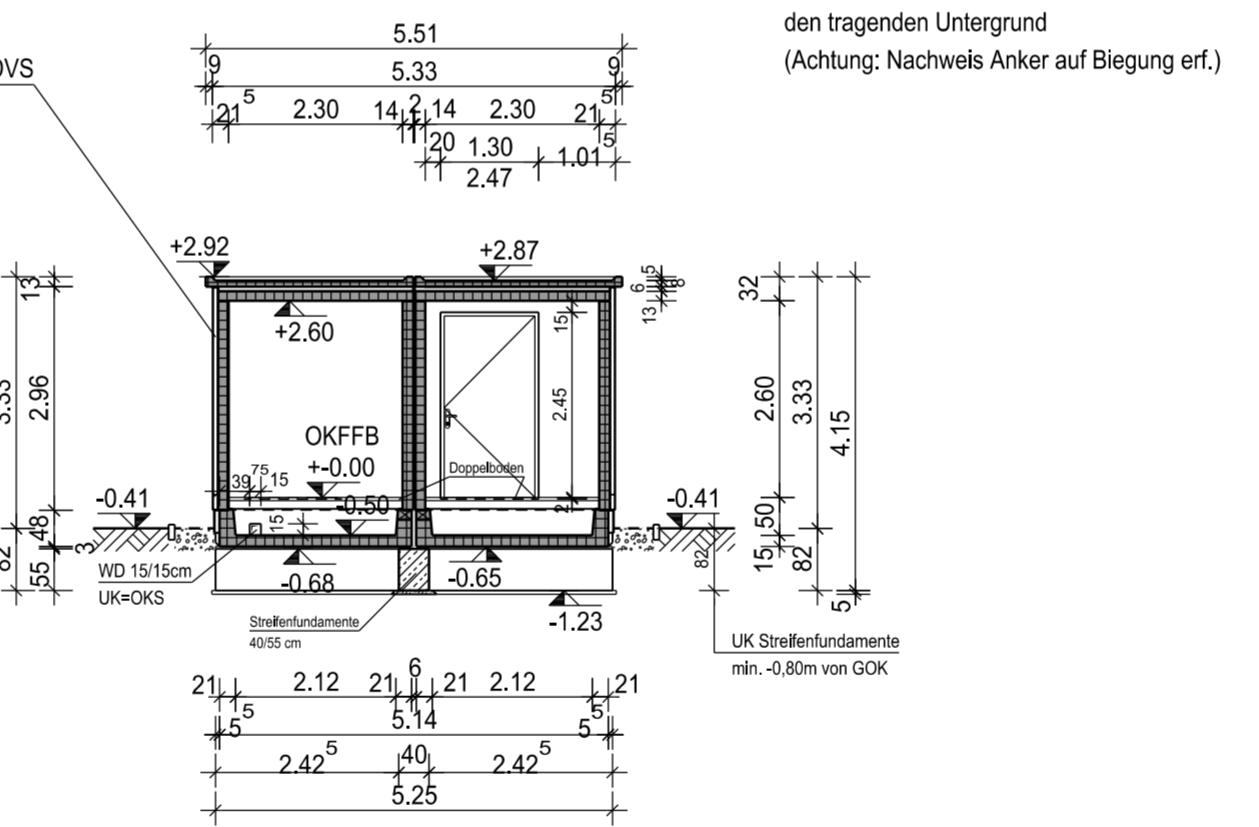


Schnitt A-A

# Schnitt B-B



Schnitt C-C



- WU-Beton (LC 25/28)
- Beton (C 25/30)
- Beton C12/15

## LEGENDE:

- Höhenknoten:**  
±0,00 = OKFF = 199,27 m ü. NN  
-0,41 = GOK = 198,86 m ü. NN  
Alle auf der Zeichnung angegebenen Höhen beziehen sich auf ±0,00.
- Fußbodenaufbauten:**  
50 cm Doppelboden mit PVC-Belag auf Unterkonstruktion (leitfähig geklebt!) mit staubbindendem Anstrich auf der Bodenplatte, im Sockel- und Wandbereich bis 10 cm oberhalb von OKFF, Material (lt. Doppelboden TM) z.B. Brillux Floortec Bodenfinish 905 oder Feycolor Relafan 174
- Außenwandgestaltung:**  
- 1 cm Klinker-Riemchen, rotbraun (analog zum Norm Betriebsgebäude)  
- 6 cm Steinlamellen-Dämmplatte (im Spritzwasserbereich 6 cm Dämmplatten aus extrudierte Polystyrol-Hartschaum (XPS) im Erdreich 5 cm Perimeterdämmung aus extrudiertem Polystyrol-Hartschaum z.B. Austrotherm XPS TOP Drain)  
- 14 cm Tragschale  
- Alle Räume erhalten einen weißen Wandanstrich im Bereich des sichtbaren Sichtsbetons  
- Türen aus einbrennlackiertem Leichtmetall, thermisch getrennte Profile. Hueck Lambda DS075/WS075 oder vergleichbar; Farbe: RAL 7012 basaltgrau  
Einbruchklasse in Anlehnung an RC 3. d. h. bei Türen: Mindestausstattung: 4 x 3-tlg. Türbänder, 3 x Aushebelsicherung, 1 x Riegelfallenschloß mit Panikfunktion "E"; Beschlag Knauf/ Klinke. Schloss vorgerichtet zur Aufnahme eines Profilzylinders. Einbau mit Bauschließung. Türfeststeller mit Feststelleinrichtung oben
- Dach: Sandwichdach mit Überstand / WDVS-Wand**  
- 3-5cm Dachbekiesung, Körnung 8/16  
- Dachabdichtung mindestens 2-lagig gemäß DIN 18531  
- ≥8 cm Vorsatzschale aus WU-Beton (Attikabereich Sichtbetonoptik in RAL 7012 basaltgrau gestrichen) (Attika mit Randabdeckung aus einbrennlackiertem Zinkblech: RAL 7012 basaltgrau)  
- 6 cm Expandierte Polystyrol-Hartschaumplatte (EPS 150 WLG 035 /DAA dh)  
- ≥13 cm Tragschale aus WU-Beton

**Anmerkung Klimaanlagehalterung infolge WDVS:**

- Bündig montierte Ankerplatte  
Direktbefestigung der Ankerplatte auf dem tragenden Untergrund
- Auf Abstand montierte Ankerplatte  
Anker gegen Untergrund verspannt  
Mit Verspannung der Anker gegen den tragenden Untergrund  
(Achtung: Nachweis Anker auf Biegung erf.)

**Außenwand - Aufbau WDVS**

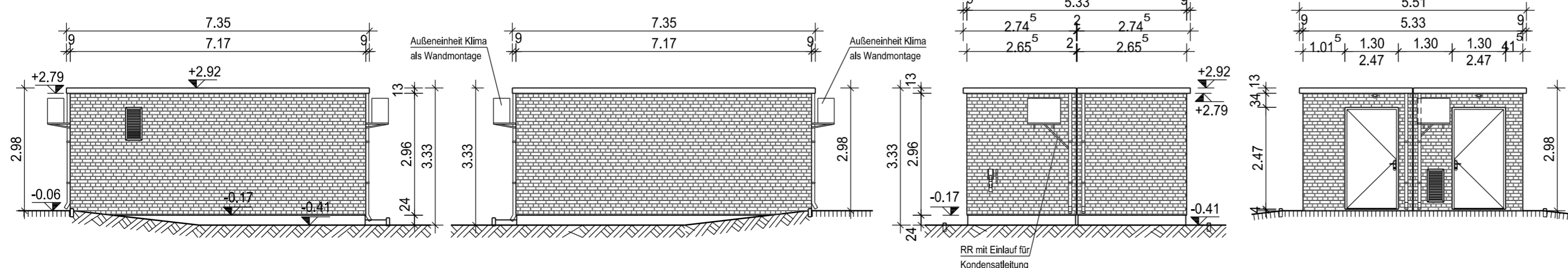
- 1 cm Klinker-Riemchen, rotbraun
- 6 cm Steinlamellen-Dämmplatte
- 14 cm Tragschale

Südostansicht

Nordwestansicht

Nordostansicht

Südwestansicht



| d     | c        | b     | a    |
|-------|----------|-------|------|
| Index | Änderung | Datum | Name |

**amprion** Amprion GmbH  
Robert-Schuman-Straße 7, 44263 Dortmund

|  |                           |
|--|---------------------------|
| Betr.: 01207 Kabelübergabestation Klusebrink                     | Zeichnungs-Nr.: 01207/008 |
| <b>Neubau einer Doppel-Kleinwarte</b><br>(mit und ohne Auftrieb) | Normzchg.-Nr. : F350-0    |
| <b>Bauantragsplan G01</b><br>Grundriss, Schnitte und Ansichten   | Maßstab : 1 : 100         |
|  | Datum : 08.10.2021        |
|  | Stand vom : 10.01.2022    |
|  | Datum : 25.01.2022        |
|  | Projekt-Nr. : 22 - 11298  |