

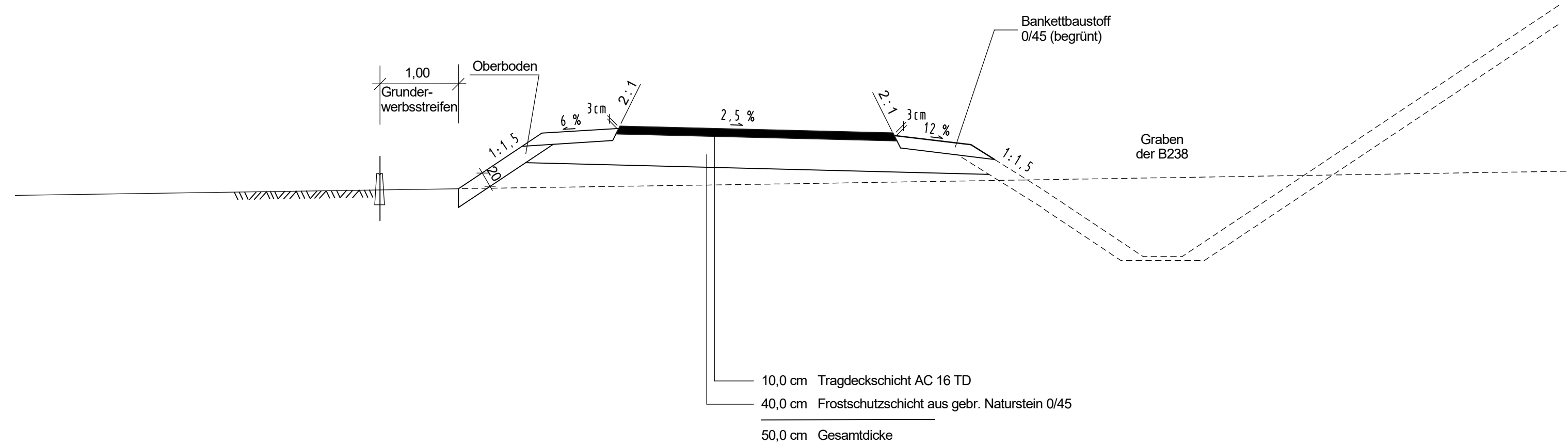
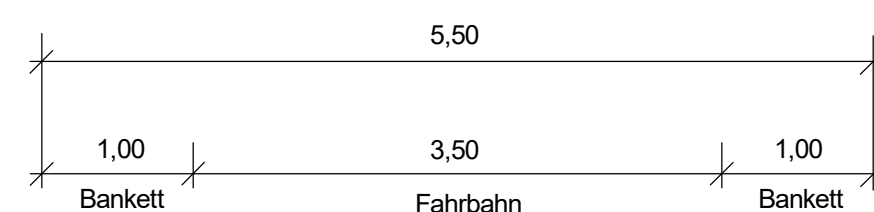
Satzungsgemäß ausgelegen  
in der Zeit vom \_\_\_\_\_  
bis \_\_\_\_\_  
in der Gemeinde \_\_\_\_\_

Zeit und Ort der Auslegung sind rechtzeitig vor Beginn der Auslegung ortsüblich bekannt gemacht worden.

Gemeinde: \_\_\_\_\_  
(Dienstsiegel)

(Unterschrift)

Verbindungsweg  
Sommerhäuschenweg / Alter Knick  
Stat. 0+060,000



- 10,0 cm Tragdeckschicht AC 16 TD
- 40,0 cm Frostschuttschicht aus gebr. Naturstein 0/45
- 50,0 cm Gesamtdicke

Wirtschaftsweg

Anmerkung:  
Der Deckenaufbau ist nicht Gegenstand des  
Planfeststellungs-Verfahrens!

Zugehöriger Entwurf	
<b>Aufgestellt</b> Bielefeld, 08.04.2011 Der Leiter der Regionalniederlassung OWL i.A. _____ gez. Oldemeyer	<b>Geprüft</b> Gelsenkirchen, 04.08.2011 Der Direktor des Landesbetriebes Straßenbau NRW i.A. _____ gez. Brinkschmidt
<b>Gesehen</b> Bonn, 08.01.2013 Bundesministerium für Verkehr, Bau- und Stadtentwicklung Abteilung Straßenbau i.A. _____ gez. Bidinger	<b>Gesehen</b> Düsseldorf, 14.08.2012 Ministerium für Bauen, Wohnen, Stadtentwicklung und Verkehr des Landes NRW i.A. _____ gez. Querdet

 <b>Regionalniederlassung  Ostwestfalen-Lippe</b> Stapenhorststraße 119, 33615 Bielefeld	 <b>Straßen.NRW</b> Landesbetrieb Straßenbau Nordrhein-Westfalen
	Projekt-Nr.: 01-0416

Nr.	Art der Änderung	Datum	Zeichen

## FESTSTELLUNGSENTWURF

Landesbetrieb Straßenbau Nordrhein-Westfalen	Unterlage / Blatt-Nr.: 14.2 / 8
Straße: B 238	Ausbauquerschnitt WW Sommerh. / Alter Knick
PROJIS-Nr.:	Maßstab: 1 : 50
<b>Neubau der B 238  Ortsumgehung Lemgo  (L 712 - B 238alt)</b> Bau-km 4+545,00 - 7+647,895	

Aufgestellt: Bielefeld, 22.06.2020  
Der Leiter der Regionalniederlassung  
Ostwestfalen-Lippe  
i.A. *M. Rose*  
(Manuela Rose)